

ALxxF MP600

4–24 GHz

900 Mbit/s
966 pro MTU 64 B

Vlastnosti

- ▲ All Outdoor řešení
- ▲ Frekvenční pásma 4–24 GHz
- ▲ Volná pásma 5, 10, 17 a 24 GHz
- ▲ Přenosová kapacita až 900 Mbit/s full duplex
- ▲ Gigabit Ethernet rozhraní 2x metalické, volitelně optické
- ▲ Modulace QPSK až 1024 QAM
- ▲ Šířka kanálu 3,5–112 MHz
- ▲ Hitless adaptivní kódování a modulace (ACM) s možností asymetrického provozu
- ▲ Dopředná korekce chyb (FEC)
- ▲ Automatická regulace výkonu (ATPC)
- ▲ Vícenásobná přepětová ochrana v ODU
- ▲ Vlastní antény o \varnothing 0,35; 0,65; 0,9 a 1,2 m
- ▲ Kvalitní hardware vyrobený a vyvinutý v České republice

Dohled spoje

- ▲ Vlastní pokročilý dohledový systém ASD
- ▲ Plně softwarově nastavitelné funkce
- ▲ Nezávislý dohledový kanál
- ▲ SNMP protokol
- ▲ WEB rozhraní
- ▲ SQL databáze
- ▲ Příkazová řádka
- ▲ Podpora konfigurací 1+0, 1+1 a 2+0

Aplikace

- ▲ Místní / Metropolitní / WAN sítě
- ▲ Distribuce IPTV
- ▲ Multimediální aplikace
- ▲ Last mile

Ethernet

- ▲ Podpora QoS (VLAN p-bit /DSCP/port priority)
- ▲ Plná podpora VLAN a QinQ (802.1Q, 802.1ad)
- ▲ Jumbo pakety až 10 240 B
- ▲ Dva nezávislé ethernetové kanály skrz spoj
- ▲ Garantovaná kapacita zvolené linky při použití ACM
- ▲ Port shutdown při výpadku spoje

Chráněná svorkovnice

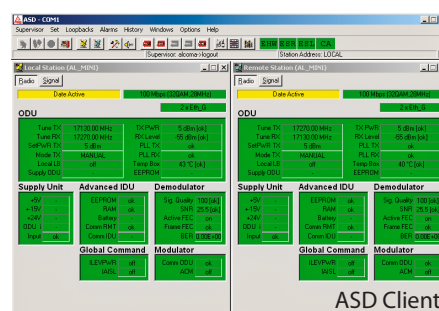
- ▲ Kompletní přepětová ochrana připojeného zařízení
- ▲ Volitelně s redundantním napájením
- ▲ Montáž na DIN lištu nebo do racku
- ▲ Spojení 3 svorkovnic tvoří kompaktní 1U profil



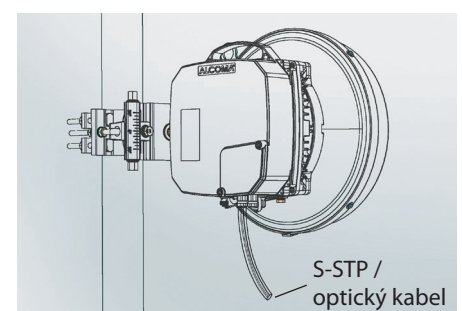
ODU s anténou



Kompaktní 1U profil – spojení 3 svorkovnic



ASD Client

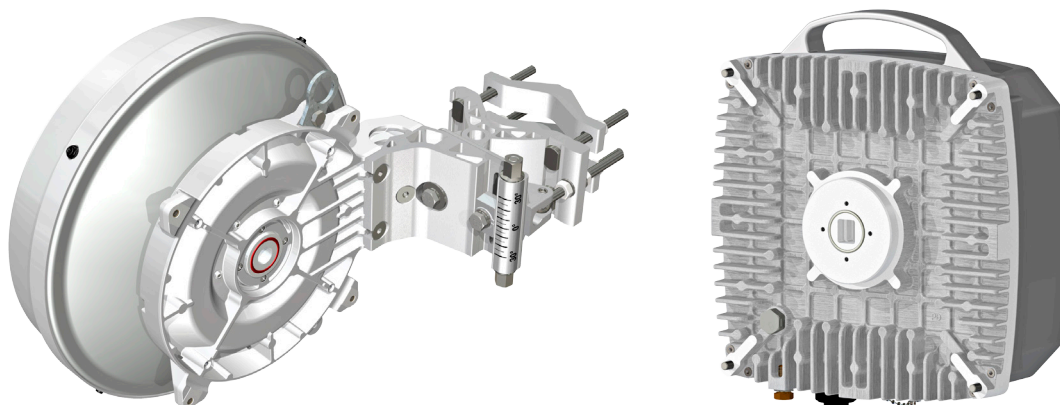


S-STP / optický kabel



ALCOMA ALxxF MP600

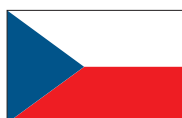
Zaměřeno na kvalitu



Obecné údaje	4 GHz	5 GHz	6 GHz	7 GHz	10 GHz	11 GHz	13 GHz	17 GHz	18 GHz	24 GHz
Frekvenční rozsah (GHz)	3,4–4,2	4,4–5,875	5,85–7,125	7,11–7,9	10,0–10,68	10,7–11,7	12,75–13,25	17,1–17,3	17,7–19,7	24,0–24,25
Duplexní odstup (MHz)	100–320	150–312	150–340	154–245	91/168/350	490/500/530	266	110–190	1010/1560	134–240
Šířka kanálu (MHz)	3,5–112	3,5–112	3,5–112	3,5–112	3,5–56	3,5–112	3,5–112	3,5–80	3,5–112	3,5–112
Přenosová kapacita (Mbit/s)	5–900	5–900	5–900	5–900	5–500	5–900	5–900	5–660	5–900	5–900
Kapacita pro MTU 64 B (Mbit/s)	5–966	5–966	5–966	5–966	5–576	5–966	5–966	5–764	5–966	5–966
Latence (ms)	< 0,09 pro 900 Mbit/s									
Modulace	QPSK/8/16/32/64/128/256/512/1024 QAM									
Frekvenční stabilita	< 10 ppm									
Dopředná korekce chyb	Reed-Solomon FEC a konvoluční prokládání									
Systémové konfigurace	1+0, 1+1 SD/FD nebo 2+0									
Rádiové parametry										
Maximální vysílaný výkon (dBm)	23	18	23	23	3 / 9	24	24	12*	23	5*
Automatická regulace výkonu	ATPC									
Adaptivní kódování a modulace	Hitless ACM s možností asymetrického provozu									
Rozhraní										
	1–2× 1000Base-T, 1× 1000Base-SX/LX/BX10									
Dohled spoje										
	In band / out of band dohled, rozhraní Ethernet / RS-232, pokročilý dohledový systém ASD / SNMP v1									
Ethernet										
	Flow Control, QoS (802.1p), VLAN (802.1Q), QinQ (802.1ad), MTU 10240 B									
Antény ALCOMA										
0,35 m, zisk pro střed pásma (dBi)	–	–	–	–	29	29	30	32,5	33	35,5
0,65 m, zisk pro střed pásma (dBi)	–	–	29,5	30,5	34	34,5	35,5	38	38,5	41
0,9 m, zisk pro střed pásma (dBi)	–	–	33	34	37	38	39	41,5	42	44
1,2 m, zisk pro střed pásma (dBi)	–	–	35	36	39,5	40	41	43,5	44	46
Třída	RPE Class 2 nebo Class 3									
Polarizace	V / H	V / H	V / H	V / H	V / H	V / H	V / H	duální	V / H	duální
Větší průměry antén	Jiní výrobci, možnost připojení vlnovodem									
Napájení a připojení										
Napájení (V)	48 DC (36 až 72), plovoucí zem									
Příkon (W)	35	35	35	37	22	35	35	25	35	27
Připojení ODU	S-STP / S-FTP Cat. 7 kabel do 100 m / optické vlákno									
Provozní teplota										
ODU (°C)	–35 až +55									
Chráněná svorkovnice (°C)	–25 až +55									
Rozměry a hmotnosti ODU / svorkovnice										
šířka × výška × hloubka (cm)	25,5 × 30,1 × 13,3 – 25,5 × 30,9 × 17,5 / 14,7 × 16,3 × 4,4									
Hmotnost (kg)	5,1 – 6,7 / 0,5									

* SRD 20 dBm EIRP | ver. 150416

Více informací získáte na adrese www.alcoma.cz.



ALCOMA a.s. je přední český výrobce mikrovlnných radioreléových spojů bod-bod. Za více než dvacet let své existence společnost dodala desítky tisíc spojů v pásmech od 4 do 80 GHz do více než 50 zemí světa.

alcoma@alcoma.cz | www.alcoma.cz

ALCOMA