

Návod na sestavení a instalaci

Anténa UNiX - **typ AS**

Návod popisuje sestavení antény a anténního výložníku a montáž na věž, nebo na příhradovou konstrukci s průměrem trubky 42mm až 115 mm.

Následující pokyny jsou určeny pouze pro kvalifikované a zkušené osoby. Dodržení těchto pokynů Vám pomůže vyhnout se nesprávné instalaci. Před montáží se pozorně seznamte se všemi poznámkami a obrázky.

Balení obsahuje všechny části antény: parabolické zrcadlo, ozařovač, anténní výložník a veškerý spojovací materiál.

Standardní balení neobsahuje žádné instalační nářadí.



Důležitá poznámka

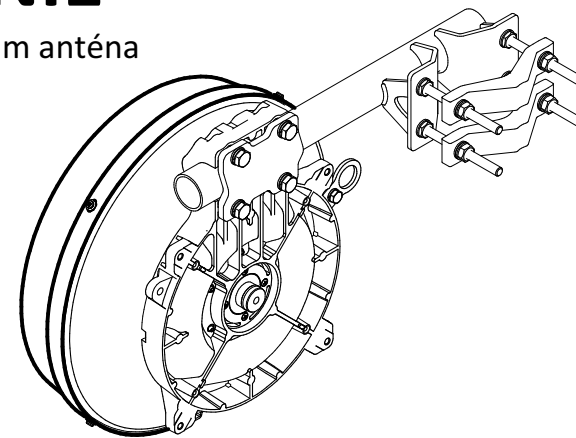
Doporučujeme, aby byla instalovaná anténa kontrolována jednou ročně pro ověření bezpečnosti a provozního stavu. Doporučujeme porovnat RSSI s původní naměřenou hodnotou a ověřit, že se anténa neuvolnila, nebo nedošlo k pohybu nosné konstrukce. Je důležité, aby byly nosné konstrukce, věže, trubky, trojnožky atd. dostatečně pevné, a byl omezen nežádoucí pohyb. Radiální pohyb a otáčení nosné konstrukce negativně ovlivňuje přijímanou úroveň signálu více, než případný axiální pohyb.

ALCOMA nepřebírá zodpovědnost za nesprávnou nebo nebezpečnou instalaci.

Dodržujte doporučená a obecná bezpečnostní opatření při sestavování antény (*strana 3*), anténního závěsu (*strana 4*) a při práci ve výškách (na věži, střeše atp.). Dodržujte platné právní předpisy pro mechanickou a elektrickou instalaci. ALCOMA nepřebírá zodpovědnost za neodbornou instalaci provedenou nekvalifikovanou osobou.

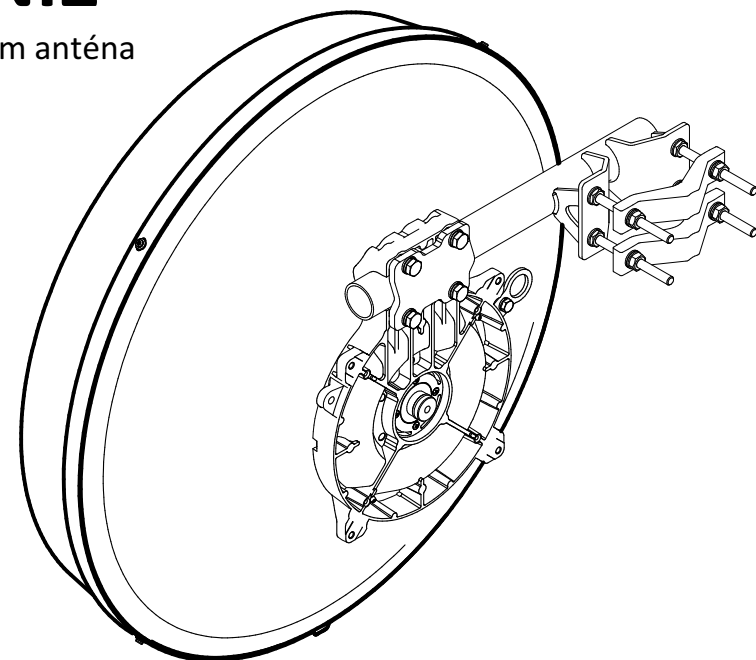
UNI1

0,35 m anténa



UNI2

0,65 m anténa



Potřebné nářadí

Kombinovaný očko plochý klíč

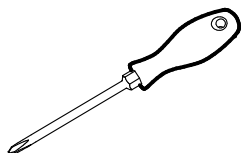
17 mm

13 mm



Šroubovák

Pozidrív PZ 2



Informace

Podrobné informace o anténě jako např.: zisk, frekvenční pásmo, maska vyzářovací charakteristiky, rozměry atd. jsou uvedeny v samostatném datasheetu. (ke stažení na www.alcoma.cz)

Legenda



Důležitá poznámka



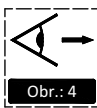
Informace / doporučení

17 mm

Velikost nástroje

A₄

Označení pozice šroubu nebo matice



Věnujte pozornost také obrázku, nebo pokynu pro více detailů



Další krok



Hotovo

1. Anténa UNix sestavení

Nářadí

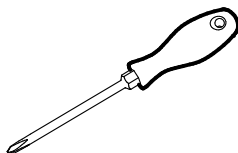
Kombinovaný očko plochý klíč

17 mm **A₃**
13 mm **A₄**



Šroubovák

Pozdřív PZ 2 **B₁** **C₁**



A - Hlavní sestava antény

Poz.	Název	Poč.
A 0,35 m	UNI1 - 0,35 m Parabolické zrcadlo	1
A 0,65 m	UNI2 - 0,65 m Parabolické zrcadlo	(1)
A1	Ocelový V - třmen	1
A2	Závěsné oko	2
A3	Šroub s šestihlannou hlavou M10×35 DIN 933 / A2-70	4
A4	Šroub s šestihlannou hlavou M8×25 DIN 933 / A2-70	1
A5	Pojistná matice M8 DIN	1
A6	Podložka M10 DIN 125A / A2	4
A7	Pružná podložka M10 DIN 127B / A2	4
A8	Pružná podložka M8 DIN 127B / A2	1

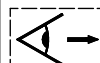
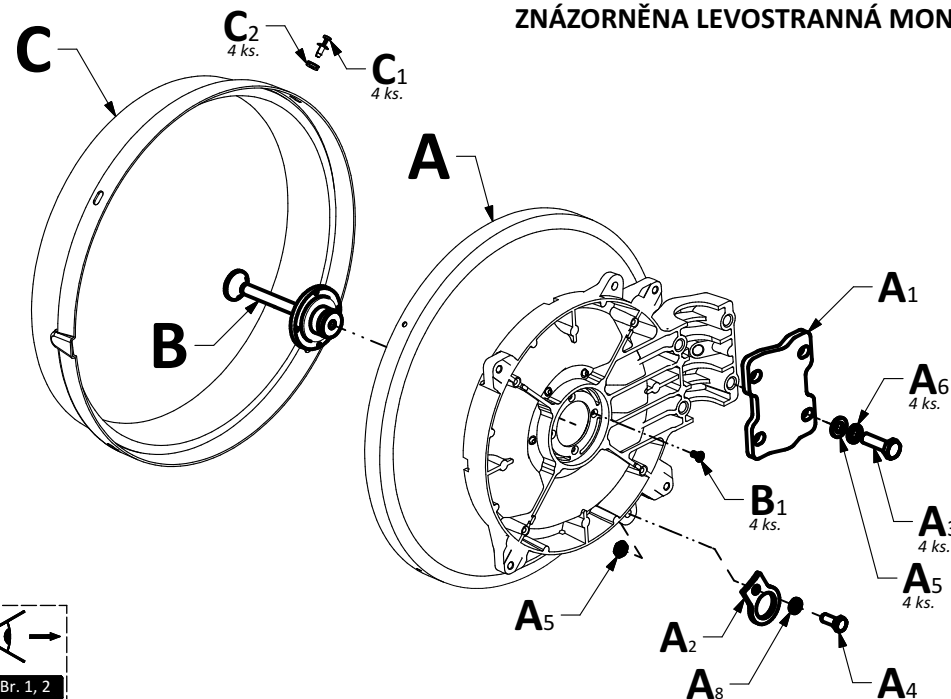
B - OZAŘOVAČ

Poz.	Název	Poč.
B 0,35 m	UNI1 0,35 m Ozařovač dle frekvenčního pásma	1
B 0,65 m	UNI2 0,65 m Ozařovač dle frekvenčního pásma	(1)
B1	Šroub se zápustnou hlavou PH2 M4×8	4

C - SESTAVA RADOMU

Poz.	Název	Poč.
C 0,35 m	UNI1 0,35 m Radom	1
C 0,65 m	UNI2 0,65 m Radom	(1)
C1	Šroubový nýt PA66	4
C2	Silikonová pryžová vložka - černá	4

ZNÁZORNĚNA LEVOSTRANNÁ MONTÁŽ



Obr. 1, 2

Obr. 3

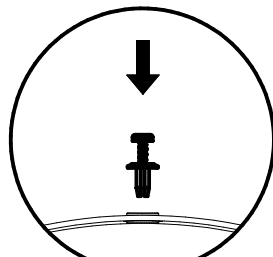
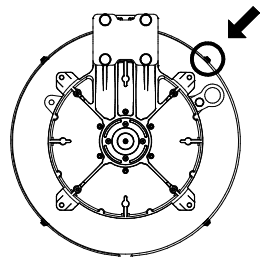


Zacházení se šroubovým nýtem

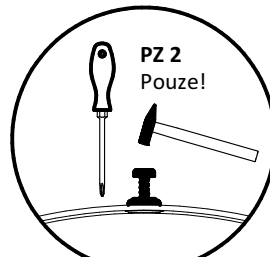
Šroubový nýt je vyroben z polyamidu PA66.

Pouze křížový šroubovák PZ2 je vhodný k zajištění a uvolnění nýtu. Jiné typy nebo velikosti šroubováků, nebo jiné nářadí může poškodit plastovou hlavu šroubového nýtu.

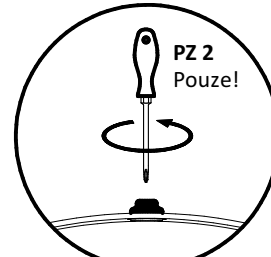
Nýt může být zajištěn také pomocí kladívka, ale tento postup není doporučen.



Vložte nýt



Zajistěte nýt



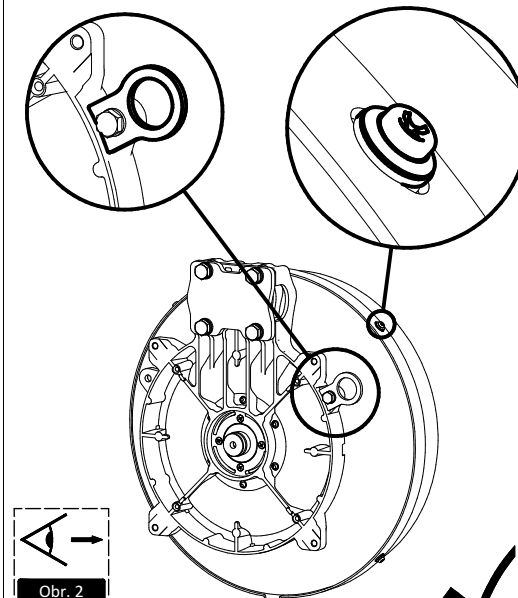
Uvolněte nýt

Obr. 2



Pokyny k sestavení

- Podívejte se na Obr. 1 pro orientaci radomu a závěsného oka před sestavením antény. (Všechny obrázky znázorňují levostrannou montáž na nosné trubce.)
- Ozařovač je přesná mikrovlnná část antény. **Zacházejte s ním opatrně!**
- Přečtěte si všechna důležitá doporučení spojená s orientací radomu a použitím šroubových nýtů, než bude připevněn radom k parabolickému zrcadlu.
- Pokud je uvnitř radomu použita útlumová hmota, nesahejte na ni zbytečně, může ušpinit ruce.
- Ujistěte se, že jsou všechny upevňovací prvky dostatečně utaženy, než bude anténa instalována.



Obr. 2

Obr. 4

2. Sestavení anténního výložníku

Nářadí

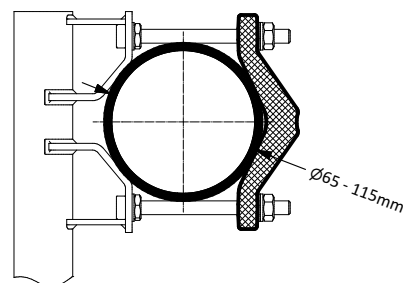
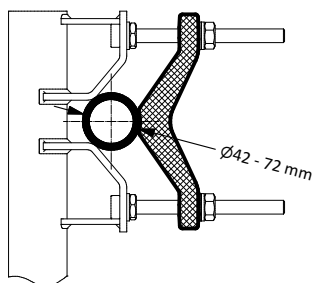
Kombinovaný očko plochý klíč

17 mm



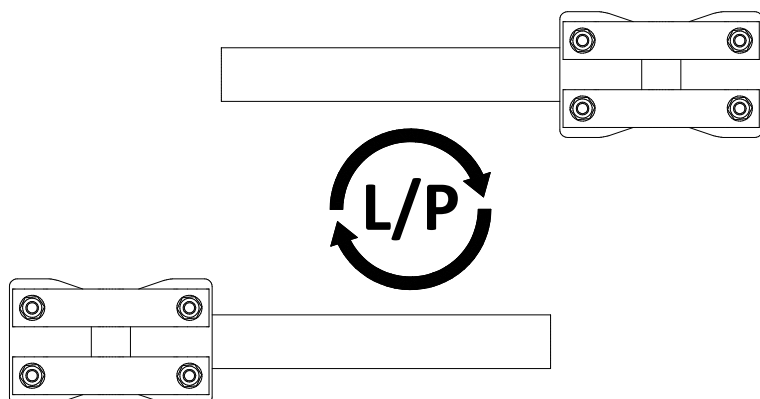
Pokyny k sestavení

- Obr. 5 znázorňuje sestavení třmenů v závislosti na průměru nosné trubky.
- Neutahujte pojistnou matici, dokud není závěs připevněn k nosné trubce.
- Anténní závěs je symetrický. Shodné sestavení závěsu je použito pro levostrannou i pravostrannou montáž antény, viz obrázek 6.
- Neutahujte spojovací materiál více, než je předepsáno. Pro běžný nerezový šroub M10 A2-70 je předepsán utahovací moment 35 Nm.

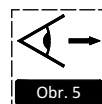


Obr. 5

Sestavení anténního výložníku je shodné pro levostrannou i pravostrannou montáž antény

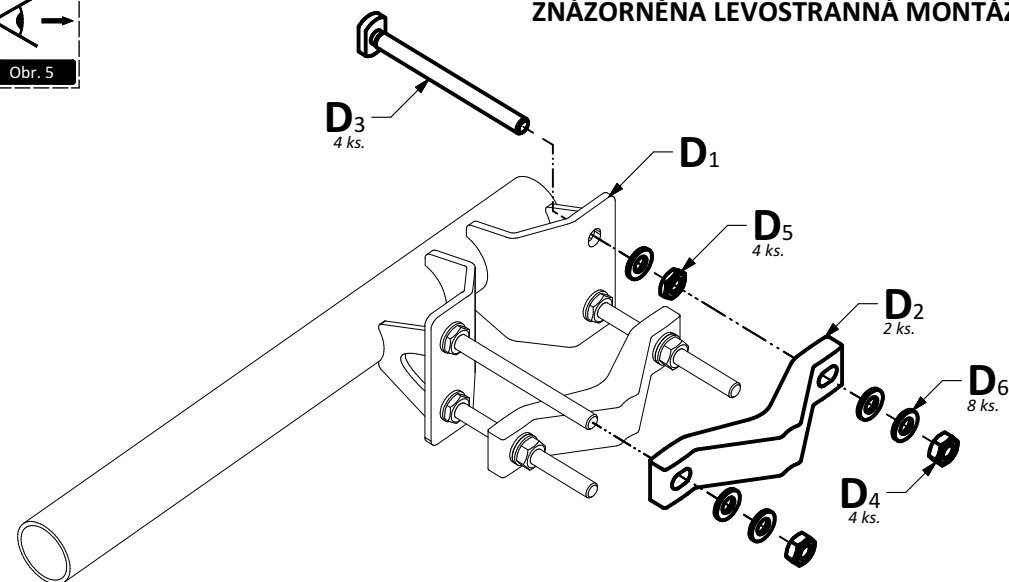


Obr. 6

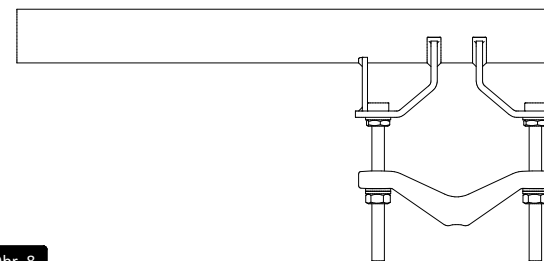
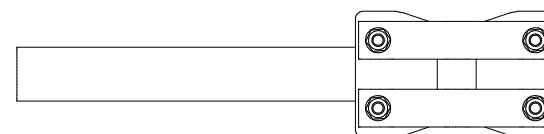


Obr. 5

ZNÁZORNĚNA LEVOSTRANNÁ MONTÁŽ



Obr. 7



Obr. 8

D - SESTAVENÍ ANTÉNNÍHO VÝLOŽNÍKU

Poz.	Název	Poč.
D1	Výložník	1
D2	V - třmen	2
D3	Šroub s oválnou hlavou M10x120 / A2-70	4
D4	Šestihranná matice M10 DIN 934 / FeZn	4
D5	Šestihranná matice pojistná M10 DIN 439B / A2-70	4
D6	Podložka M10 DIN 125A / A2	12



Dvojice plochých podložek D6 je použita ke snížení možnosti zadření matice D4.

Nepoužívejte pružnou podložku, může dojít k jejímu selhání během utahování.

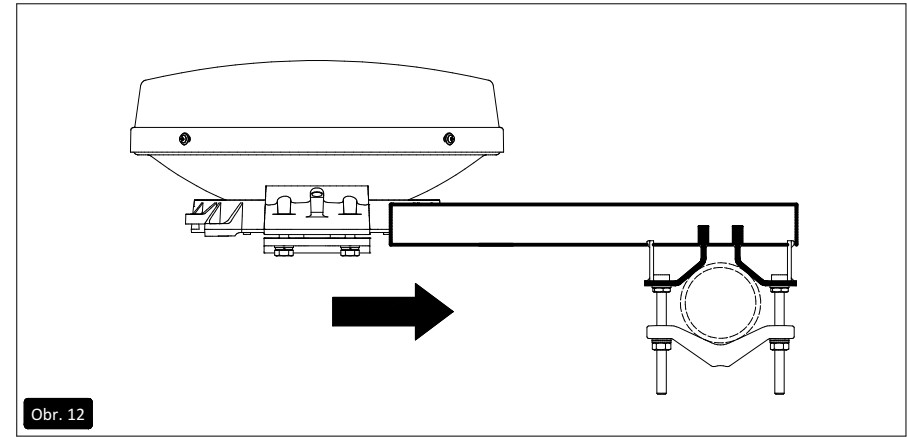
LEVOSTRANNÁ MONTÁŽ

3. Instalace antény

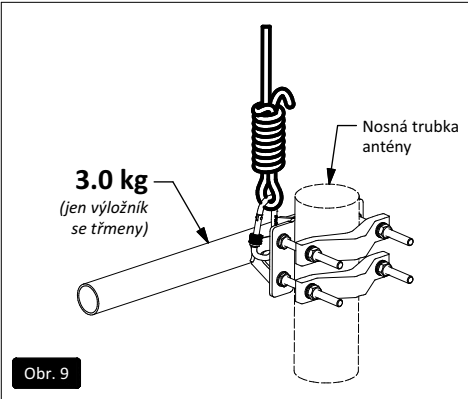
Nářadí

Kombinovaný očko plochý klíč

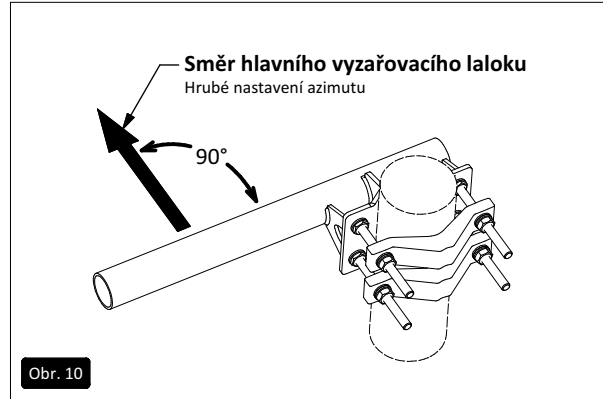
17 mm



Obr. 12



Obr. 9



Obr. 10

Uspořádání třmenů podle průměru nosné trubky



POZOR

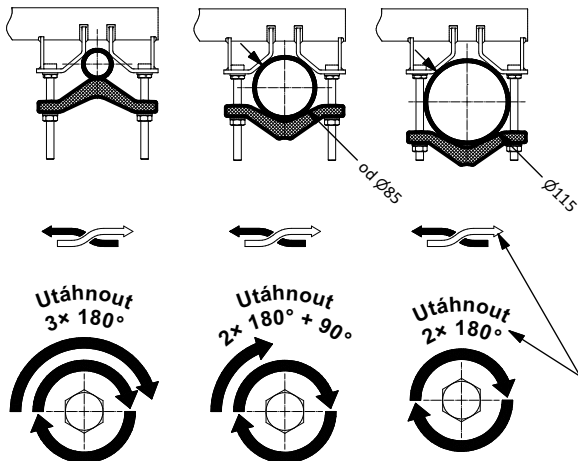
Závěs musí být spolehlivě zajištěn proti pádu, dokud není pevně spojen s nosnou trubkou, jinak riskujete zranění osob a nebo poškození majetku pod místem instalace.

Maziva, olej, barva, asfalt nebo jiné znečištění mezi třmeny a nosnou trubkou negativně ovlivňuje přídržné síly a také snižuje dlouhodobou stabilitu - spolehlivost.

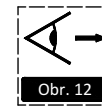
Pro dlouhodobou stabilitu je důležité, aby na stýčné ploše nebyl přítomen žádný cizí materiál.

Každou matici M10 utahujte symetricky střídavě o 1/2 otáčky podle vyobrazení a průměru nosné trubky.

Pro správné utahení matic o příslušné pootočení je výchozí stav, kdy třmeny doléhají na nosnou trubku bez vůle a s minimálním předpětím (např. utahením matic jen rukou).

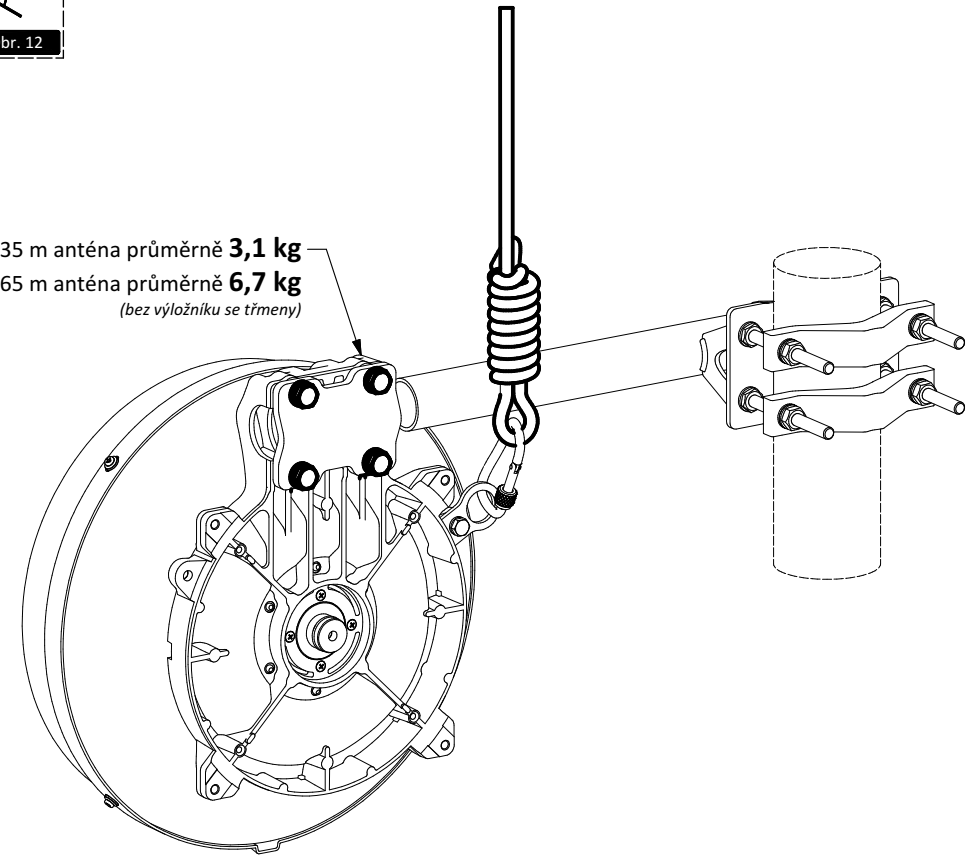


Obr. 11



Obr. 12

0,35 m anténa průměrně **3,1 kg**
0,65 m anténa průměrně **6,7 kg**
(bez výložníku se třmeny)



Obr. 13

4. Směrování antény

Nářadí

Kombinovaný očko plochý klíč

17 mm



Doporučení

Postupujte systematicky, směrování antény vyžaduje pečlivý přístup.

Mechanismus pro jemné směrování není použit. Ruční nastavení azimutu a elevace, když jsou třmeny mírně předpjaté (bez zbytečných vůlí a pohybu).

Pokles přijímané úrovně o 3 dB může nastat už při velmi malé odchylce od správného směru. Informace k směrové charakteristice dané antény naleznete v datasheetu.

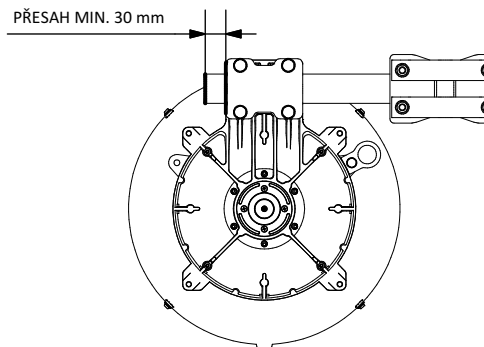


Důležitá poznámka pro finální zajištění elevace

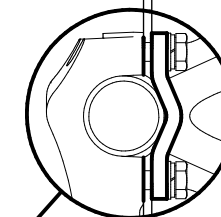
Zkontrolujte minimální přesah mezi koncem trubky výložníku a vnější stranou anténního odlitku.

Zkontrolujte vzdálenost mezi anténním odlítkem a ocelovým V - třmenem. Vzdálenost by měla být shodná nahoře a dole. Pokud není, prosím upravte polohu V - třmenu šrouby pro zajištění elevace.

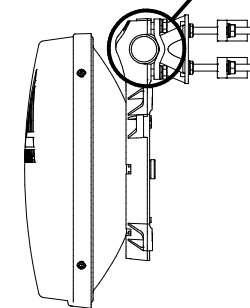
PŘESAHA MIN. 30 mm



ZKONTROLUJTE VZDÁLENOST

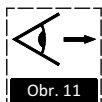
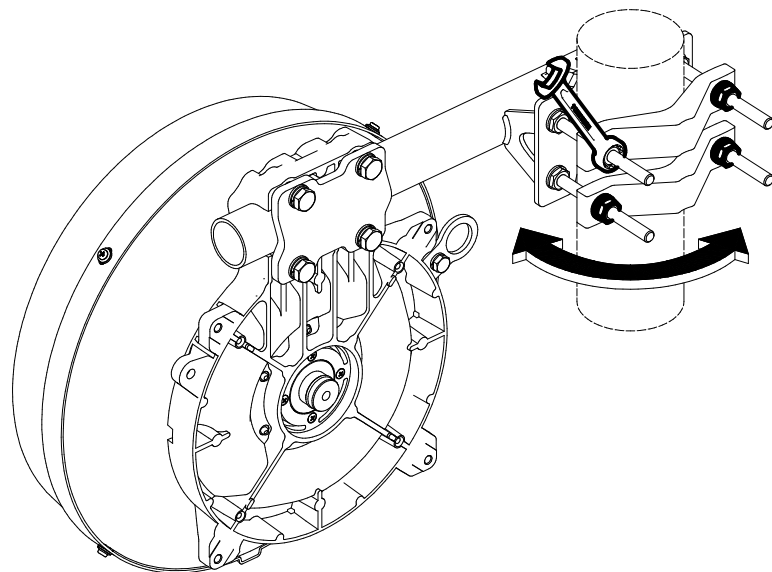


ZKONTROLUJTE VZDÁLENOST



Obr. 15

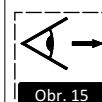
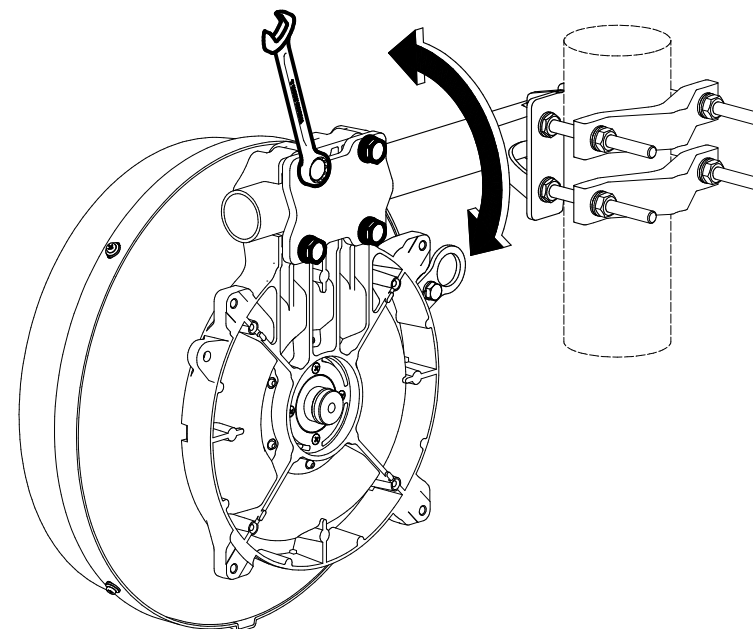
AZIMUT



Obr. 11

Obr. 14

ELEVACE



Obr. 15

Obr. 16