

# Mikrovlnný datový spoj **AL10D MP100/155**

## Návod k instalaci a obsluze



# OBSAH

str.

<b>1. ÚVOD</b>	<b>1</b>
1.1 ZÁKLADNÍ ÚDAJE	2
<b>2. POPIS SPOJE</b>	<b>4</b>
2.1 CHRÁNĚNÁ SVORKOVNICE ALS1-2FETH	7
2.2 SVORKOVNICE ALM100	8
2.3 CHRÁNĚNÁ SVORKOVNICE ALS3, ALS1	9
2.4 VNĚJŠÍ JEDNOTKA (ODU)	13
<b>3. POKYNY PRO INSTALACI</b>	<b>18</b>
3.1 INSTALACE STANICE	18
3.2 INSTALACE ANTÉNNÍCH SYSTÉMŮ	19
3.3 PŘIPEVNĚNÍ ZÁŘIČE K ODU	20
3.4 MONTÁŽ ODU NA ANTÉNU	21
3.5 ZACHÁZENÍ S VÍČKEM UŽIVATELSKÉHO PROSTORU	23
3.6 MONTÁŽ SPOJOVACÍHO KABELU	24
3.7 UZEMNĚNÍ	27
3.8 SESTAVENÍ 3 CHRÁNĚNÝCH SVORKOVNIC ALS1-2FETH	28
3.9 ROZŠÍŘENÍ CHRÁNĚNÉ SVORKOVNICE ALS3	28
3.10 PŘED UVEDENÍM DO PROVOZU	30
3.11 PŘÍSLUŠENSTVÍ	30
<b>4. NASTAVENÍ SPOJE A UVEDENÍ DO PROVOZU</b>	<b>33</b>
4.1 SMĚROVÁNÍ MIKROVLNNÉHO SPOJE	33
4.2 KONTROLNÍ VÝPOČET	38
4.3 PŘÍMÉ PŘIPOJENÍ DOHLEDOVÉHO PC	40
<b>5. POKYNY PRO PROVOZ</b>	<b>41</b>
5.1 PROVOZ	41
5.2 SPEKTRÁLNÍ ANALYZÁTOR	42
5.3 MIMOŘÁDNÉ STAVY	43
5.4 OPRAVY	43
5.5 UKONČENÍ PROVOZU – ÉKOLOGICKÁ LIKVIDACE	43
5.6 MANIPULACE S DESKAMI	44
<b>6. KONTROLA BEZPEČNOSTI</b>	<b>45</b>
<b>7. PARAMETRY SPOJE</b>	<b>46</b>
7.1 KMITOČTOVÝ PLÁN	46
7.2 MODULACE, PRAHOVÉ CITLIVOSTI A PŘENOSOVÉ KAPACITY SPOJE	47
7.3 TECHNICKÉ PARAMETRY	47
7.4 KLIMATICKÁ ODOLNOST	48
7.5 ANTÉNNÍ SYSTÉMY	49
7.6 ORIENTAČNÍ DOSAH SPOJE AL10D MP100/155	50
<b>8. HLAVNÍ ROZMĚRY ZAŘÍZENÍ</b>	<b>51</b>
8.1 ODU – VNĚJŠÍ JEDNOTKA	51
8.2 SVORKOVNICE	52
8.3 ANTÉNY S ODU	54
<b>9. PŘÍLOHY</b>	<b>57</b>
9.1 SEZNAM OBRÁZKŮ	57
9.2 SEZNAM TABULEK	57

## 1. ÚVOD

Radioreléový spoj AL10D MP100/155 je podle zákona č. 22/1997 Sb. (Technické požadavky na výrobky) a ve znění pozdějších doplňků výrobkem, na který se vztahuje nařízení vlády č. 17/2003 Sb. (Technické požadavky na elektrické zařízení nízkého napětí), nařízení vlády 169/1997 Sb. (Technické požadavky na výrobky z hlediska elektromagnetické kompatibility) a zákona 151/2000 Sb. (Zákon o telekomunikacích). Seznam dalších právních předpisů ČR a norem, které obsahují technické požadavky na tyto výrobky, je k dispozici v obchodním oddělení firmy ALCOMA.

Radioreléový spoj AL10D MP100/155 jako celek ani jeho části nejsou určeny pro užívání laiky. Obsluhu smí provádět pouze osoba, která odpovídá alespoň kvalifikaci podle (§ 3 vyhl. č. 50/1978) pracovník seznámený. Instalaci, seřizování a údržbu smí provádět pouze výrobcem vyškolená osoba s elektrotechnickou kvalifikací (§ 5 vyhl. č. 50/1978) pracovník znalý.

Spoj AL10D MP100/155 je zařízení informační technologie a vztahuje se na něj norma ČSN EN 50 116 – Kusové zkoušky elektrické bezpečnosti během výroby. Pokud je součástí dodávky síťový napáječ (BKE-JS 38 – 480/UK, BKE-JS 150 – 480/DIN) lze objednat u výrobce kopii zkušebního protokolu.

Před zahájením instalace a provozu zařízení nejprve pečlivě prostudujte tento návod k obsluze. Dodržováním bezpečnostních opatření lze předejít poškození zařízení, či zraněním a úrazům. Každé důležité bezpečnostní opatření je v návodu označeno takto:



### VAROVÁNÍ

Nedodržení takto označených bezpečnostních pokynů může způsobit vážný úraz obsluhy.



### UPOZORNĚNÍ

Nedodržení takto označených pokynů může způsobit poškození zařízení.



### EXPIRACE

Spoj je zajištěn expirací. Datum expirace je vyznačeno na ODU, faktuře a v dohledovém systému ASD Client v menu Supervisor - Identification - Local/Remote station.

Před vypršením expirace kontaktujte prosím obchodní oddělení ALCOMA pro zaslání kódů pro odblokování.

Po vypršení expirace spoj přenáší jen dohledová data.

## 1.1 ZÁKLADNÍ ÚDAJE

- spoj je chráněn expirací
- nezaplatněné frekvenční pásmo 10 GHz
- spoj ALCOMA AL10D MP100/155 je navržen jako bezobslužný
- přenosová kapacita dat až 165 Mbit/s (AL10D MP155) a pro spoj AL10D MP100 až 100 Mbit/s
- šířka kanálu 7 MHz, 14 MHz a 28 MHz
- digitální modulace QPSK, 16 QAM, 32 QAM 64 QAM a 128 QAM
- automatická regulace výkonu ATPC (ATPC snižuje vzájemné rušení spojů a snižuje i provozní náklady)
- dopředná korekce chyb FEC
- adaptivní modulace
- plně duplexní provoz
- spoj typu Point to Point
- vertikální, nebo horizontální polarizace
- rozhraní: 2 kanály Ethernet 100Base-TX označené jako uživatelská linka 2 a uživatelská linka 3
- spektrální analyzátor zobrazuje spektrum přijímaného signálu místní i vzdálené stanice v celém spektru
- spoj se skládá z vnější jednotky ODU, chráněné svorkovnice ALS1 2FEth (ALS3 nebo ALS1) nebo svorkovnice ALM100 a kabeláže
- Propojení mezi svorkovnicí a ODU je provedeno pomocí 4 párového stíněného kabelu s impedancí 100  $\Omega$
- dohled spoje pomocí programu ASD Client, přes webové rozhraní, hyperterminál, nebo SNMP protokol ver. 1
- dohledový program ASD Client aktuální verze viz následující internetová stránka: [www.alcoma.cz](http://www.alcoma.cz)
- do trasy signálu je možno vložit i několik retranslačních stanic pokud to povaha trasy spoje vyžaduje
- radioreléový spoj AL10D MP100/155 umožňuje použití antén typu ALCOMA ME
- ODU obsahuje akustickou signalizaci úrovně přijímaného signálu RSSI

### VAROVÁNÍ



Vnější jednotka mikrovlnného spoje obsahuje mikrovlnný vysílač, který při své činnosti představuje zdravotní riziko neionizujícího záření. Je nebezpečné, pokud je vysílač v provozu, dívat se přímo do antény, či zdržovat se těsně před ní. Při větším vyzářeném výkonu se nebezpečí úměrně zvyšuje. Není dovoleno zapínat vysílač bez připojené parabolické antény. Při práci a pobytu u antény při zapnutém vysílači je nutno dodržovat požadavky Nařízení vlády 480/2000 o ochraně zdraví před neionizujícím zářením.

Každá stanice radioreléového spoje AL10D MP100/155 se skládá ze tří hlavních částí:

1. ODU (vnější mikrovlnná jednotka), která obsahuje:
  - a) Vf blok s mikrovlnným vysílačem, přijímačem a pásmovými filtry.  
S ohledem na kmitočty vysílače je vnější jednotka vyráběna v základních variantách:
    - **A** pro kmitočty dolní části pásma tj. 10,30 ÷ 10,41 GHz
    - **B** pro kmitočty horní části pásma tj. 10,48 ÷ 10,60 GHz
  - b) Datový blok, který zahrnuje 2 × switch Ethernet 100/10, modem a mikroprocesorem tvořený dohledový systém. Napájecí blok, který tvoří DC-DC měniče.(Dále je vnější mikrovlnná jednotka v textu označována pro zkrácení jen **ODU** - Outdoor unit)
2. Anténní soustavy s parabolickou anténou, ozařovačem antény a úchytem ke stožáru.
3. Vnitřní jednotku (Indoor unit), která je u stanice AL10D MP100/155 redukována na chráněnou svorkovnici **ALS1 2Feth (ALS3 nebo ALS1)**, která zajišťuje přenos dat zákazníka, napájení stanice a ochranu proti přepětí a nadproudu atmosférického původu. Dále je svorkovnice v textu označována jako **ALS1x**. Lze také použít svorkovnici **ALM100**, která zajišťuje přenos dat zákazníka, napájení stanice a galvanické oddělení uživatelských dat.

## 2. POPIS SPOJE

Uživatelská data jsou připojena na svorkovnici **ALS1x** prostřednictvím konektorů RJ45. **Dvoustupňová ochrana** chráněné svorkovnice omezuje poruchy způsobené přepětím, které vzniká v důsledku účinků atmosférické elektřiny, respektive i průmyslových poruch. Chráněná svorkovnice obsahuje propojky, které podle volby zákazníka umožní její optimální uzemnění a nastavení.

Svorkovnice **ALM100 neobsahuje ochranu proti přepětí**, které vzniká v důsledku účinků atmosférické elektřiny.

Pomocí svorkovnice se také napájí ODU. Napájení v rozsahu +36 V až +72 V, s typickou hodnotou +48 V, je chráněno tavnou trubičkovou pojistkou T2,0 A. Přítomnost napájecího napětí je indikována zelenou diodou LED. Napájecí napětí je přenášeno do ODU všemi čtyřmi/dvěma páry vodičů spojovacího kabelu.



### UPOZORNĚNÍ

Je důležité dodržet správné zapojení všech vodičů propojovacího kabelu v ODU i ALS1x. Při nedodržení zapojení hrozí poškození zařízení.



### UPOZORNĚNÍ

Svorkovnice **ALS1x, ALM100 není kompatibilní s** nechráněnou svorkovnicí **ALM1**

Jako zdroj napájecího napětí je nutno použít síťový napájecí zdroj kategorie SELV dle ČSN EN 60950 „Informační technika- Bezpečnost zařízení informační techniky ...“.

Napájecí kabel **ALS1x** je připojen **konektorem**, který je **příšroubován na skříň** chráněné svorkovnice, a tak zaručuje pevné a spolehlivé spojení.

Svorkovnice **ALM100** má napájecí kabel připojen na **konektor** umístěný přímo **na DPS**.

Svorkovnice je s ODU spojena pomocí jediného stíněného kabelu, který má 4 páry vodičů. Tento kabel je jak na straně svorkovnice, tak na straně ODU připojen pomocí zařezávacích pásek „KRONE“. Na obou stranách spojovací kabel prochází šroubovací průchodkou, a tak je pevně přichycen ke skříni. Celková délka spojovacího kabelu a kabelu přivádějícího data do svorkovnice může být pro přenos Ethernetu rychlostí 10 Mb/s max. 200 m a pro přenos rychlostí 100 Mb/s maximálně 100 m. Tyto délky jsou stanoveny a ověřeny pro doporučený kabel S-STP Cat. 7. firmy ACOME. Svorkovnice ALS1x je pasivní a délku kabelu je třeba uvažovat od koncového zařízení uživatele až k ODU.

Mechanické provedení skříňe chráněné svorkovnice předpokládá montáž do 19' zástavby. Umožňuje dostatečně pružnou volbu uspořádání vývodů bez dodatečných mechanických úprav. Chráněná svorkovnice umožňuje přivést spojovací kabel s ODU na přední, resp. zadní panel. Zákaznická data a napájení lze přivést pouze na přední panel. Podle požadavků zákazníka lze realizovat úpravu a dodávat uspořádání, které nejlépe vyhoví konkrétnímu uspořádání ve stanici, přičemž není nutné, aby uspořádání vývodů v jedné skříni bylo shodné.

Rozšíření chráněné svorkovnice ALS3 na více spojů lze provést i u zákazníka podle popisu v kap. 3.8 na stránce 28. V sadě pro rozšíření u zákazníka jsou dodávány všechny potřebné komponenty (tištěný spoj, mechanické díly a kabely).

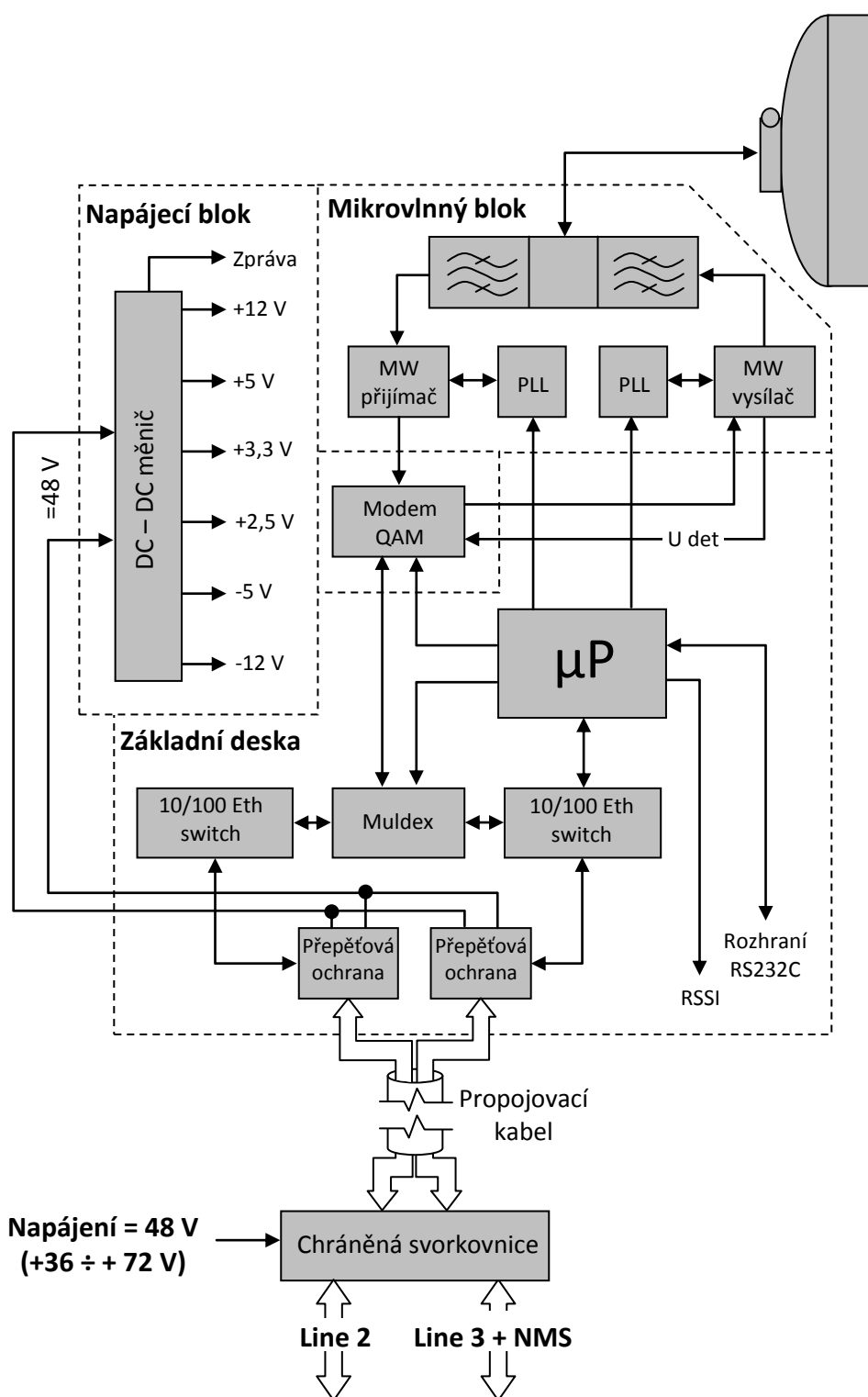
Na vstupu ODU je přepětíová ochrana, jako je v chráněné svorkovnici včetně oddělení napájecího napětí. Napájecí napětí oddělené v přepětíové ochraně je přivedeno na spínaný napájecí zdroj. Činnost zdroje ODU je indikována zelenou diodou LED umístěnou na základové desce v prostoru uživatelské svorkovnice. Ve vnější jednotce (ODU) jsou k uživatelské lince (Line3 + NMS) přidána data dohledu.

Vysokofrekvenční blok spoje AL10D MP100/155 se skládá z mikrovlnného přijímače, vysílače, mikrovlnných oscilátorů a dalších podpůrných obvodů.

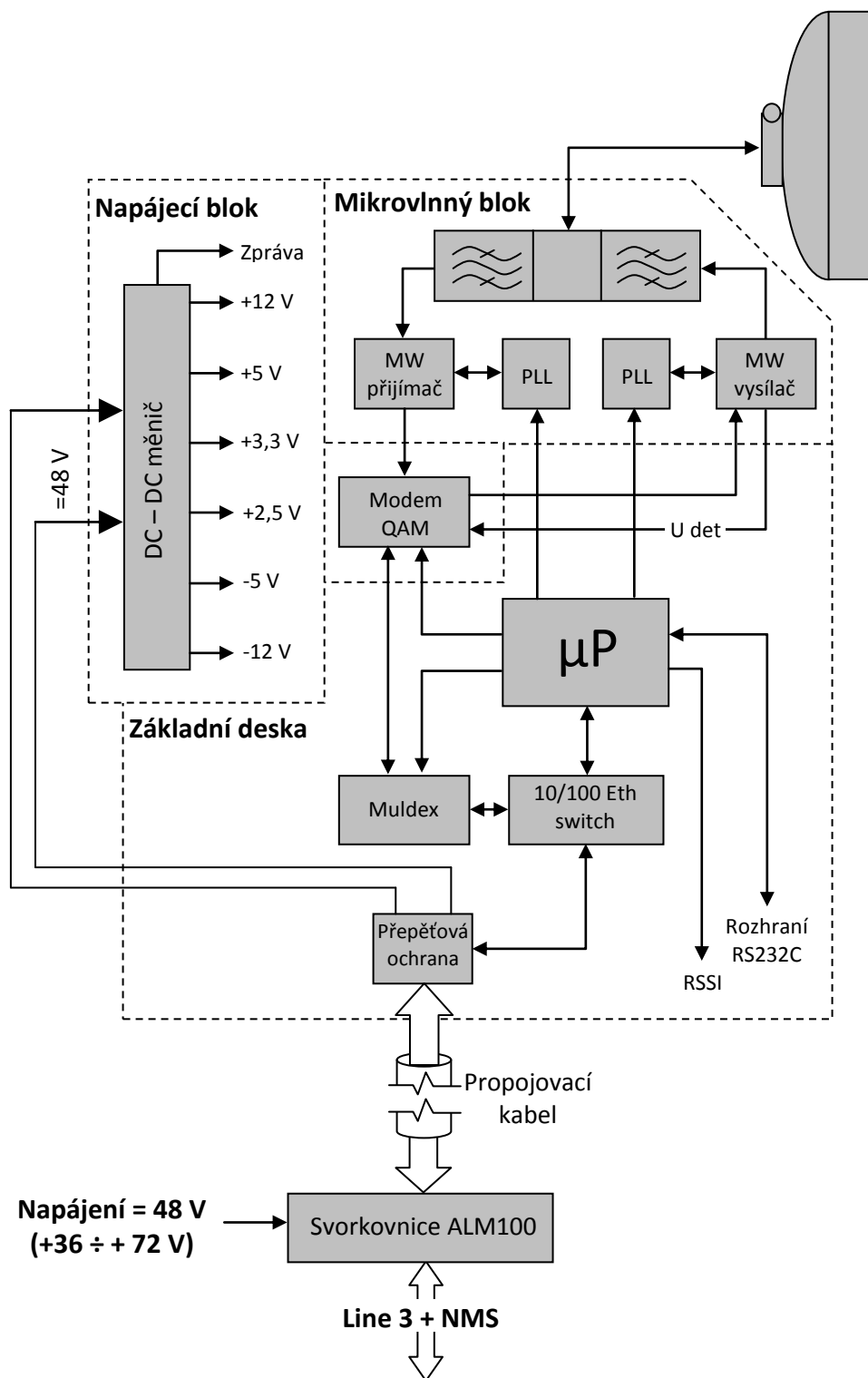
Mikrovlnné oscilátory generují signály pro směšovače v přijímači a vysílači. Jeho kmitočet je stabilizován pomocí smyčky PLL. Přesnost nastavení kmitočtu a jeho stabilitu určuje krystalový oscilátor.

Mezifrekvenční signál na kmitočtu 350 MHz z modemu je směšován se signálem z mikrovlnného oscilátoru, dále je filtrován a výkonově zesílen. Signál prochází přes odbočnici, kde je obvod detekce vysílaného výkonu. Odtud je signál z vysílače veden přes diplexer do vysílací antény.

Přijímaný signál z parabolické antény se vede přes diplexer do přijímače. Zde je zesílen a směřován na mezifrekvenční kmitočet 140 MHz a dále zesílen. Odtud signál pokračuje do modemu.



Obrázek 1 Blokové schéma stanice duplexního spoje AL10D MP155, svorkovnice ALS1x



Obrázek 2 Blokové schéma stanice duplexního spoje AL10D MP100, svorkovnice ALM100

Demodulovaný signál z modemu je dále veden do muldexu, kde se oddělují uživatelská data (Ethernet) a data dohledu. Uživatelská data jsou opět přes přepětovou ochranu pomocí spojovacího kabelu se 4 páry vodičů vedena do chráněné svorkovnice.

Napětí na konektoru RSSI (obrázek 8) je úměrné intenzitě přijímaného signálu z protistanice. Toto napětí určuje výšku tónu pro akustický měnič, který slouží jako indikace při směřování spoje.



## Regulace výkonu

Celý systém řízení vysílaného výkonu je založen na principu digitálního systému se zpětnou vazbou. Stanice AL10D MP100/155 umožňuje použít dva odlišné koncepty pro řízení vysílaného výkonu:

1. Základní funkcí je možnost nastavení vysílaného výkonu v rozsahu od maximálního výkonu jednotky v krocích po 1 dB s dynamikou cca 3 dB při zachování jeho stability v čase a v celém povoleném teplotním rozsahu. Vysílaný výkon je možno dálkově nastavovat pomocí dohledového programu ASD. V tomto případě se pro regulaci výkonu používá informace o skutečném vysílaném výkonu. Mikrovlnná část ODU je vybavena odbočnicí s detektorem s mikrovlnnou diodou
2. Rozšířená funkce (ATPC) je založena na automatické regulaci vysílaného výkonu v rámci jednoho spoje v závislosti na aktuálních podmínkách šíření elektromagnetických vln. To umožňuje za optimálních podmínek šíření snížit podstatně vysílaný výkon, a tím minimalizovat úroveň rušení v radiovém spektru v prostředí, aniž by byla narušena rezerva na únik v případě zhoršených podmínek šíření. Pro regulaci výkonu se používá informace o síle přijímaného signálu z přijímače protistanice. Na základě nastavených kritérií je regulován výkon vysílače tak, aby se signál vysílače pohyboval v určených mezích.

## 2.1 CHRÁNĚNÁ SVORKOVNICE ALS1-2FEth

Chráněná svorkovnice **ALS1-2FEth** je určena k současnému přenosu dvou kanálů Ethernet. Tato svorkovnice zajišťuje ochranu přenosu dat zákazníka a napájení stanice proti přepětí atmosférického původu. Rozděluje napájecí proud ODU do všech čtyř párů kabelu, který ji s ODU spojuje. Chráněnou svorkovnici lze použít pouze se spoji typu **MP91, MP100 a MP155** (viz výrobní štítek na ODU). Číselné označení na výrobním štítku svorkovnice je **121/516\*31**.

Chráněná svorkovnice ALS1-2FEth je určena pro montáž na **DIN lištu**.



Obrázek 3 Chráněná svorkovnice ALS1-2FEth

## 2.2 SVORKOVNICE ALM100

Svorkovnice **ALM100** je určena k přenosu jednoho kanálu Ethernet (**LINE3 + NMS**). Tato svorkovnice zajišťuje přenos dat zákazníka, napájení stanice a galvanické oddělení uživatelských dat. Napájení je jištěno tavnou pojistkou. Rozděluje napájecí proud ODU do dvou párů kabelu, který ji s ODU spojuje. Svorkovnici lze použít pouze se spoji typu **MP91** a **MP100** (viz výrobní štítek na ODU). Číselné označení na výrobním štítku svorkovnice je **121/516\*36A**.

Svorkovnice ALM100 je možno použít pro montáž **na stěnu**.



### UPOZORNĚNÍ

Chráněná svorkovnice ALM100 nesmí být použita se zdrojem, který má uzemněný záporný pól.



Obrázek 4 Svorkovnice ALM100

## 2.3 CHRÁNĚNÁ SVORKOVNICE ALS3, ALS1



### UPOZORNĚNÍ

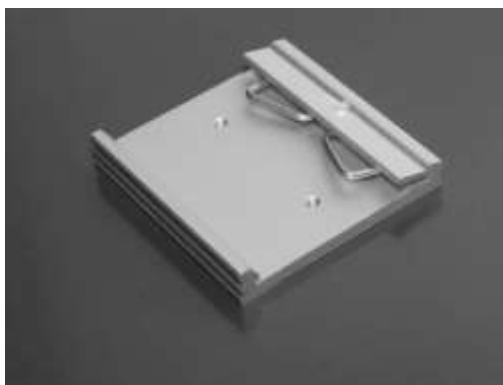
Tento typ svorkovnice již není v současnosti vyráběn.

Chráněná svorkovnice ALS3, ALS1 je určena k současnému přenosu dvou samostatných kanálů 10/100 Ethernet, zajišťuje ochranu přenosu dat zákazníka a napájení stanice proti přepětí atmosférického původu. Rozděluje napájecí proud ODU do všech čtyř párů kabelů, který ji s ODU spojuje.

Chráněná svorkovnice je umístěna do skříně, která odpovídá 19" standardu s výškou 1U. Její konstrukce a vnější plášť jsou z pozinkovaného ocelového plechu. Do jedné skříně lze umístit chráněné svorkovnice až pro tři nezávislé spoje, které mají i nezávislé ss napájení +48 V. Takto se docílí úsporná montáž v místě s více spoji. Hlavní konstrukční rozměry chráněné svorkovnice ALS3 a ALS1 zobrazuje obrázek 40 a obrázek 39.



Obrázek 5 Chráněná svorkovnice ALS3, ALS1



Obrázek 6 Profil pro připevnění ALS1 na DIN lištu TS35

### 2.3.1 Vstupní konektory

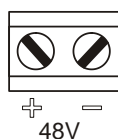
#### Napájecí konektor na předním panelu svorkovnice ALS1-2FEth



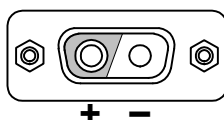
Připojovací kabel pro tento konektor je tvořen vidlicí typu 1777989 Phoenix (0395340002 Molex). Typové označení odpovídá katalogu firmy Phoenix (Molex).

#### Napájecí konektor ARK500/2 pro napájení svorkovnice ALM100

Připojovací kabel je přiveden skrz průchodku na čelním panelu chráněné svorkovnice. Konektor je umístěn na DPS svorkovnice ALM100.



#### Napájecí konektor na předním panelu svorkovnice ALS1, ALS3



Připojovací kabel pro tento konektor je ukončen zásuvkou DSUB tvořenou tělesem typu 3002W2CSXX99A10X, které je osazeno silovými kontakty typ 132C10019X. Typové označení odpovídá katalogu firmy CONEC.

#### Konektory RJ45 pro vstup uživatelské linky

Uživatelská linka 2 a 3: Eth

Zapojení	Piny	Popis
	1	+RX / +TX
	2	-RX / -TX
	3	+TX / +RX
	4	Impedančně zakončeno
	5	100 Ω
	6	-TX / -RX
	7	Impedančně zakončeno
	8	100 Ω

Tabulka 1 Zapojení konektoru RJ45 uživatelská linka Eth 2 a Eth3



Funkce AutoMDIX zajistí prohození RX a TX podle potřeby.

### 2.3.2 Výstupní konektory

#### Zařezávací pásek „Krone“ pro linku 2 (ALS1-2FEth, ALS1, ALS3)



Pozor! Zapojení není shodné s linkou 3

Zapojení	Piny	Popis	Označení vodičů kabelu	
			S-STP Cat7	100Ω 4*ISTP
	1	Nezapojeno	---	---
	2	Nezapojeno	---	---
	3	+TX / +RX	oranžová	1a
	4	-TX / -RX	bílá oranžové	1b
	5	Stínění TX	---	stínění S1
	6	+RX / +TX	zelená	2a
	7	-RX / -TX	bílá zelené	2b
	8	Stínění RX	---	stínění S2

Tabulka 2 Chráněná svorkovnice zařezávací pásek “KRONE” pro linku 2

#### Zařezávací pásek „Krone“ pro linku 3 (ALS1-2FEth, ALM100, ALS1, ALS3)



Pozor! Zapojení není shodné s linkou 2.

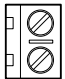
Zapojení	Piny	Popis	Označení vodičů kabelu	
			S-STP Cat7	100Ω 4*ISTP
	1	+TX / +RX	hnědá	3a
	2	-TX / -RX	bílá hnědé	3b
	3	Stínění TX	---	stínění S3
	4	+RX / +TX	modrá	4a
	5	-RX / -TX	bílá modré	4b
	6	Stínění RX	---	stínění S4
	7	Nezapojeno	---	---
	8	Nezapojeno	---	---

Tabulka 3 Chráněná svorkovnice zařezávací pásek “KRONE” pro linku 3




Kabel ACOMA S-STP Cat7 má stínění propojeno se zemí v kovové výstupní průchodce. Pokud má kabel vyvedené stínění jediným vodičem, může být zapojen na libovolný pin stínění.

## Konektor ARK500/2 pro připojení napájení na DPS (pouze ALS3)

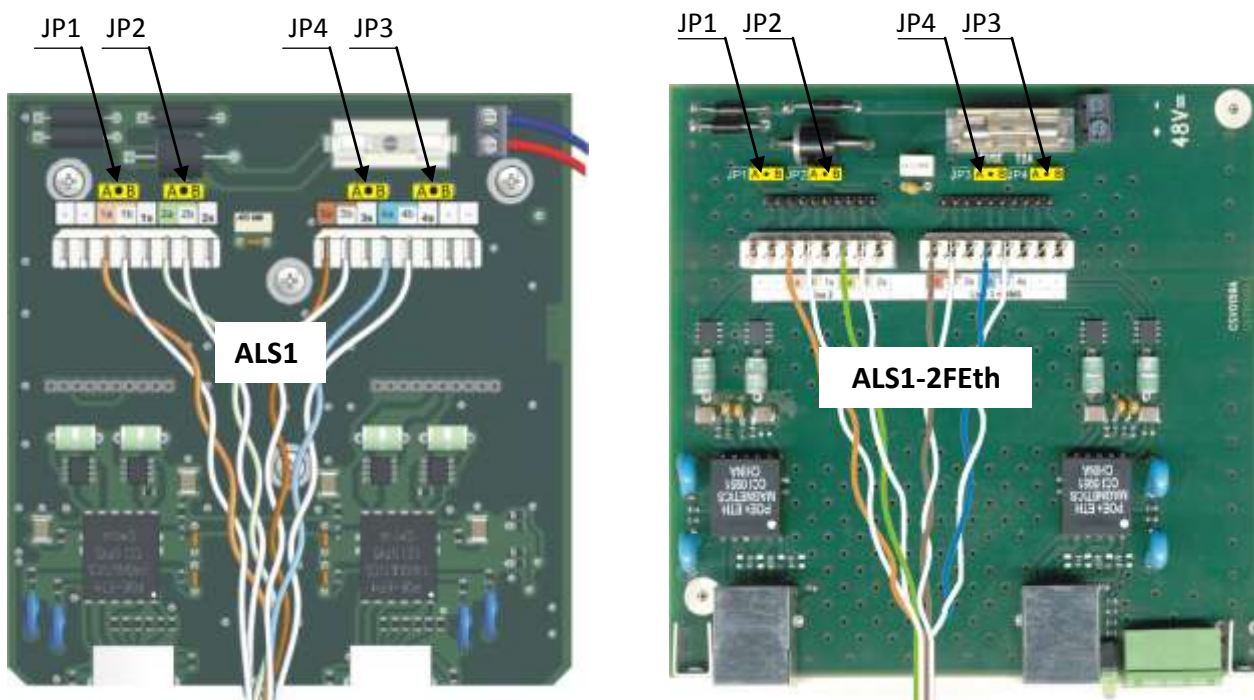
Zapojení	Popis
	- Napájení + Napájení = 48 V

## 2.3.3 Indikace

Deska: Chráněné svorkovnice

LED	Zkratka	Význam
 G	POWER	Power ON – indikace zapnutí napájení stanice

## 2.3.4 Propojky – bez funkce pro kabel S-STP Cat7

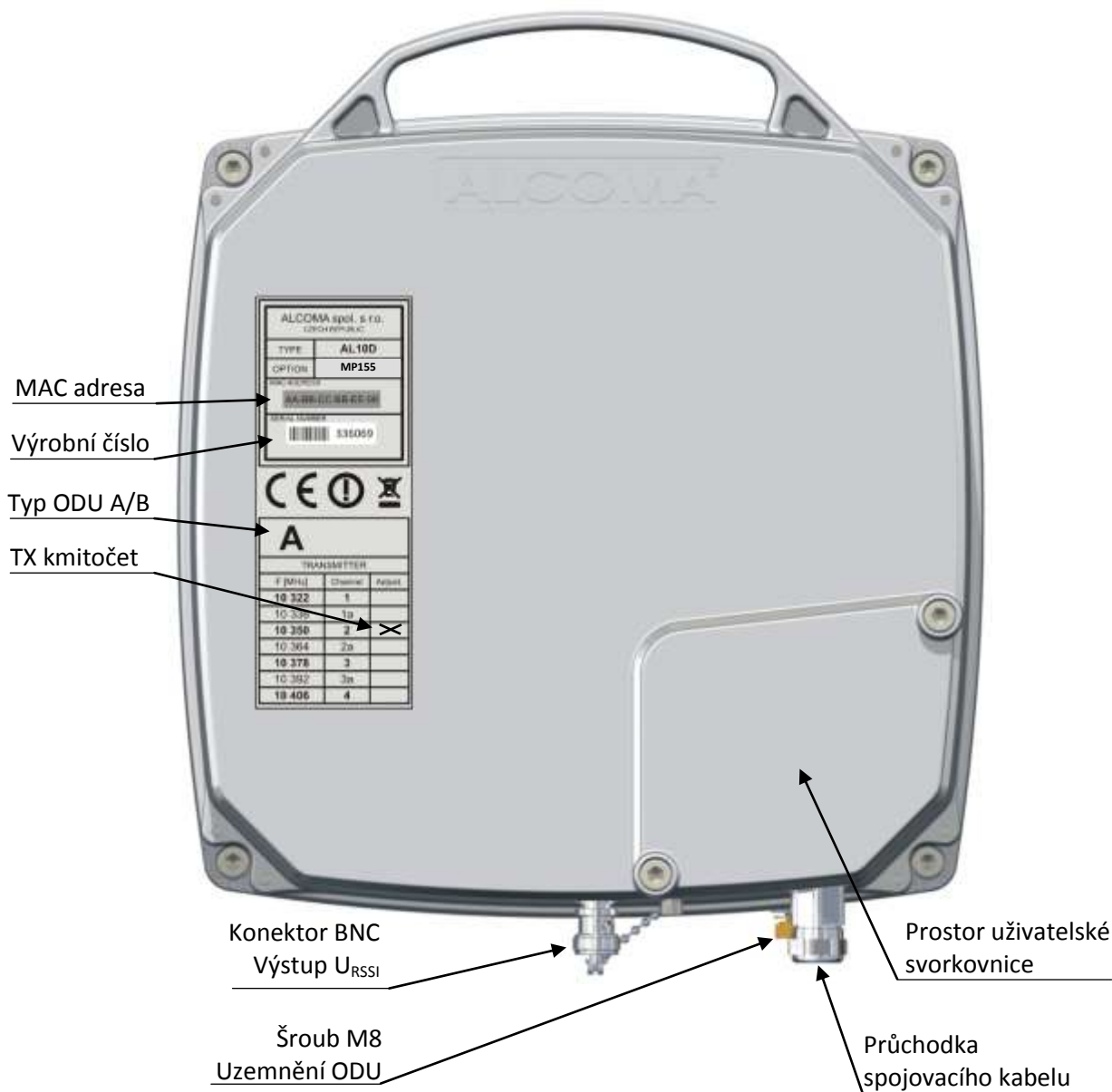


Obrázek 7 Rozmístění propojek na DPS chráněné svorkovnice ALS1x

Jumper	Poloha	Popis
JP1	A	Stínění páru vodičů RX pro Line 2 je uzemněno
	B	Stínění páru vodičů RX pro Line 2 je neuzemněno
JP2	A	Stínění páru vodičů TX pro Line 2 je uzemněno
	B	Stínění páru vodičů TX pro Line 2 je neuzemněno
JP3	A	Stínění páru vodičů TX pro Line 3 je uzemněno
	B	Stínění páru vodičů TX pro Line 3 je neuzemněno
JP4	A	Stínění páru vodičů RX pro Line 3 je uzemněno
	B	Stínění páru vodičů RX pro Line 3 je neuzemněno

Tabulka 4 Význam propojek chráněné svorkovnice ALS1x

## 2.4 VNĚJŠÍ JEDNOTKA (ODU)



Obrázek 8 Přípojná místa ODU

Vnější jednotku spoje tvoří kovová skříň s mikrovlnnými a datovými elektronickými moduly pro bezdrátový přenos dat. Skříň ODU je vyráběna z lehké slitiny a je opatřena samostatným víčkem, které zpřístupňuje pouze uživatelská rozhraní nutná pro připojení a diagnostiku spoje. ODU je navržena s vylepšenou ergonomií i s ohledem na zpětnou mechanickou kompatibilitu se staršími spoji řady MP, která umožňuje kompaktní spojení s anténami ALCOMA typu MPS.

## Vstupní konektory

## Zařezávací pásek „Krone“ pro linku 2



Spoje MP100 nemají osazen zařezávací pásek pro Linku 2.

Zapojení	Piny	Popis	Označení vodičů kabelu	
			S-STP Cat7	100Ω 4*ISTP
	1	Nezapojeno	---	---
	2	Nezapojeno	---	---
	3	+TX / +RX	oranžová	1a
	4	-TX / -RX	bílá oranžové	1b
	5	Stínění TX	---	stínění S1
	6	+RX / +TX	zelená	2a
	7	-RX / -TX	bílá zelené	2b
	8	Stínění RX	---	stínění S2

Pro zjednodušení popisu se v tabulce neuvažuje aktivní funkce AUTO MDIX.

Tabulka 5 Vnější jednotka zařezávací pásek “KRONE” pro linku 2

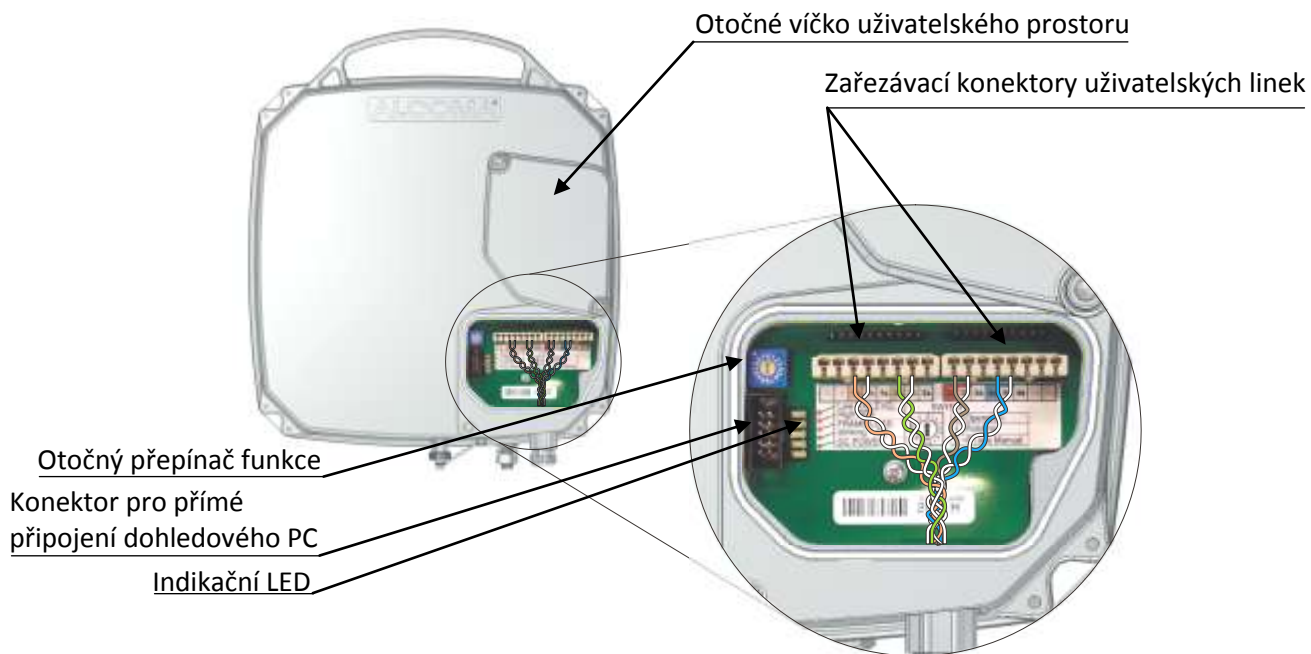
## Zařezávací pásek „Krone“ pro linku 3

Zapojení	Piny	Popis	Označení vodičů kabelu	
			S-STP Cat7	100Ω 4*ISTP
	1	+TX / +RX	hnědá	3a
	2	-TX / -RX	bílá hnědé	3b
	3	Stínění	---	stínění S3
	4	+RX / +TX	modrá	4a
	5	-RX / -TX	bílá modré	4b
	6	Stínění	---	stínění S4
	7	Nezapojeno	---	---
	8	Nezapojeno	---	---

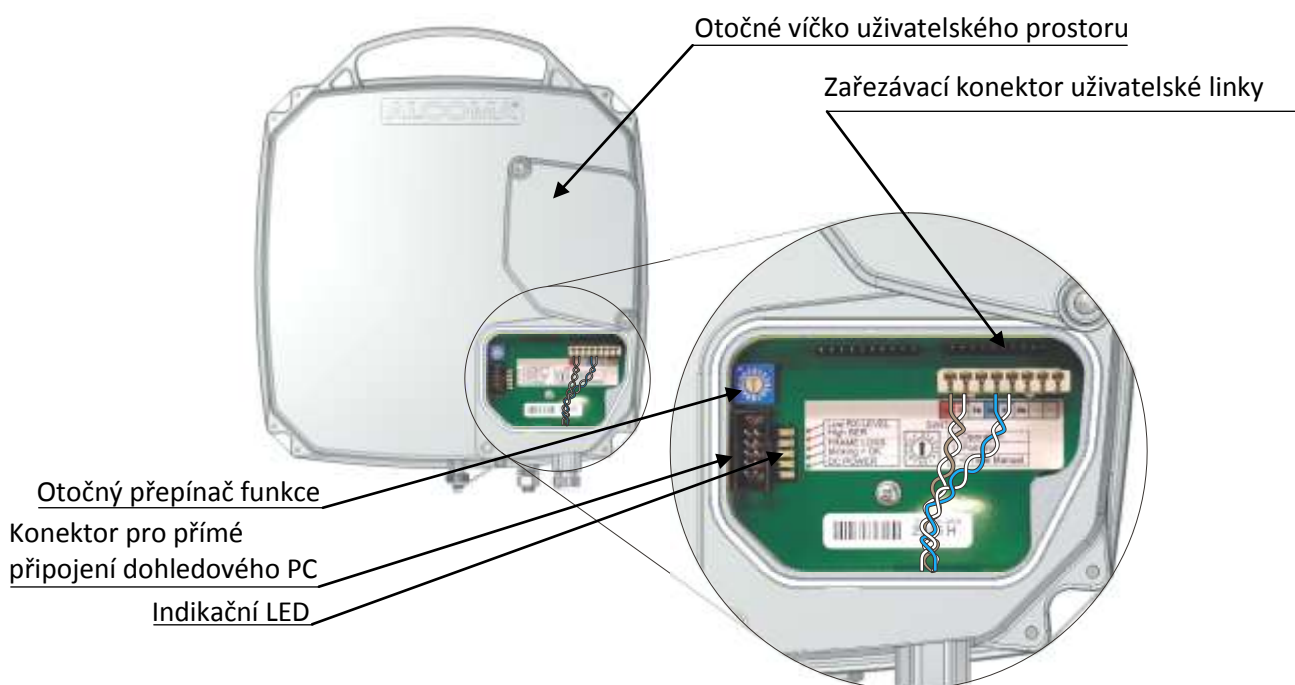
Společné stínění S1 ÷ S4 pro kabel ACOME S-STP Cat 7 je spojeno se zemí v kovové vstupní průchodce.

Tabulka 6 Vnější jednotka zařezávací pásek “KRONE” pro linku 3










Obrázek 9 Uživatelský prostor ODU (MP155)



Obrázek 10 Uživatelský prostor ODU (MP100)

## Indikace

LED	Popis	Význam
 R	RX LEVEL LOW	Nízká hladina vstupního mikrovlnného signálu
 R	HIGH BER	Zvýšená chybovost na mikrovlnné trase
 R	FRAME LOSS	Ztráta rámcové synchronizace
 G	OK	Bliká = dohledový systém aktuálně neregistruje žádný chybový stav. Svítí / nesvítí = dohledový systém indikuje chybový stav
 G	+3,3 V	Indikace pro stabilizované výstupní napětí +3,3 V

Tabulka 7 Význam LED v uživatelském prostoru ODU

### Funkce otočného přepínače

Otočný přepínač je umístěn v uživatelském prostoru pod víčkem. Popis jeho funkcí je uveden v následující tabulce.

Poloha	Popis
0	Normální provoz stanice
1	Směrování (pointing)
2 ÷ F	rezerva – dosud nepoužito

**Tabulka 8 Popis funkcí otočného přepínače v uživatelském prostoru ODU**

Otočným přepínačem v poloze Pointing (1) se současně také vypíná vysílač místní stanice. Vypnutí výkonu otočným přepínačem i ve stanici vzdálené lze využít pro zjištění úrovně rušivých signálů (pozadí) na daných kanálech.

Stanice AL10D MP100/155 je při výrobě optimálně naladěna, nastavena a odzkoušena ve shodě se zaručovanými parametry a požadavky zákazníka. Uživateli je dovoleno měnit a nastavovat pouze parametry přístupné z programu ASD. Přeladování do jiné části pásma vyžadující výměnu mikrovlnných filtrů je možno provádět pouze u výrobce.

### 3. POKYNY PRO INSTALACI

#### 3.1 INSTALACE STANICE



##### VAROVÁNÍ.

Radioreléový spoj AL10D MP100/155 je podle zákona č.22/1997 výrobkem na který se vztahuje nařízení vlády č. 168/1997 (El. zařízení nízkého napětí), nařízení vlády č.169/97 (elektromagnetická kompatibilita), zákona č. 110/1964 (o telekomunikacích) a zásady právních předpisů ČR a norem, které obsahují technické požadavky na výrobky.



##### VAROVÁNÍ

Radioreléový spoj AL10D MP100/155 není určen pro užívání laiky. Instalaci, seřizování a údržbu smí provádět pouze výrobcem vyškolená osoba s elektrotechnickou kvalifikací (§ 5 vyhl. č. 50/1978) pracovník znalý.

Dovolené utahovací momenty spojovacího materiálu:

Šrouby a matice	Utahovací moment
M10	35 Nm
M8	17 Nm
M6	11 Nm
M5	5 Nm
M4	3 Nm



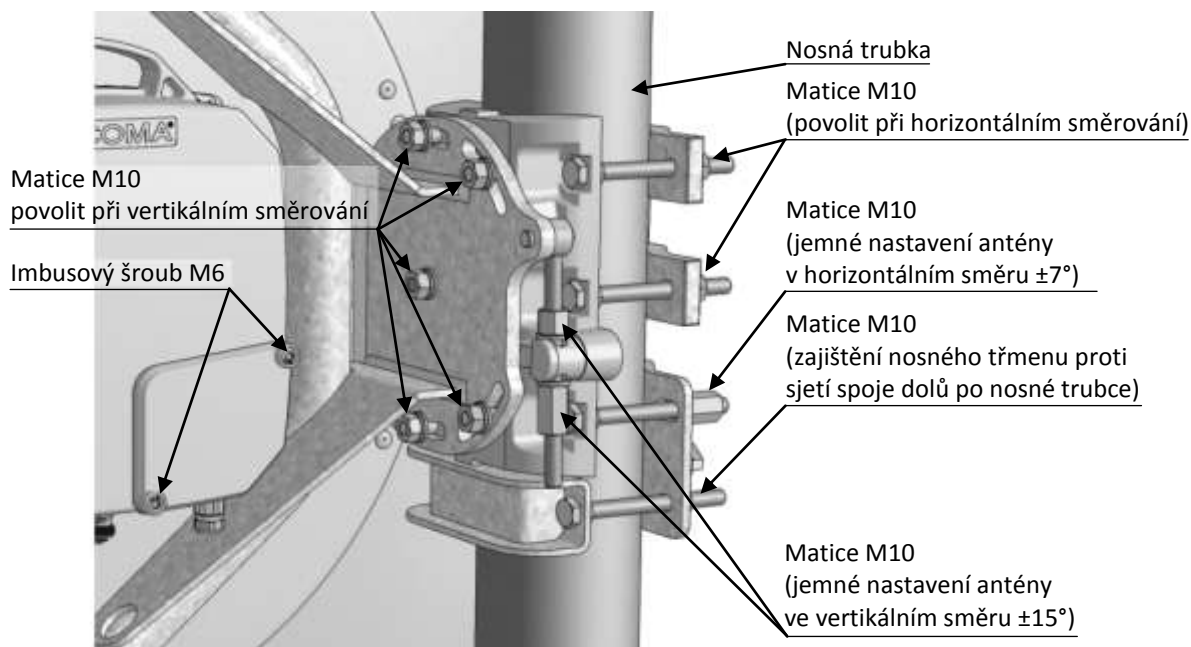
Před montáží doporučujeme svorníky třmenů namazat tukem.

### 3.2 INSTALACE ANTÉNNÍCH SYSTÉMŮ

Anténní systémy stanic se připevňují ke svislým ocelovým trubkám, které jsou součástí příhradové konstrukce stožárů, nebo k jiným ocelovým konstrukcím, které jsou pevně spojeny se stavbou, na níž je stanice instalována. Průměry nosné trubky stanovuje tabulka 15 na str. 49.

Anténní jednotka stanice nesmí být instalována na zařízení staveb, které k tomuto účelu nebylo zřízeno, nebo upraveno.

#### Montáž držáku antény



**Obrázek 11 Uchycení držáku antény AL4-10/ME (také pro AL3-10/ME)**

Anténa je standardně dodávána v pravostranném provedení, kdy při čelním pohledu do antény je držák antény a ODU napravo od nosné trubky. Při změně na levostranný úchyt je nutno parabolickou anténu odšroubovat od držáku antény a otočit jej o 180°. Pak zpět přišroubovat anténu tak, aby otvory pro odvod zkondenzované vody v OPN antény směřovaly dolů. Spodní strana paraboly je označena nálepkou „This side allways down“.

Změna na levostranné provedení se provádí vždy bez namontované ODU a pokud možno na vodorovné podložce (stolu) odpovídajících rozměrů.

Matice třmenů antény se utahují pomocí klíče 17.

### 3.3 PŘIPEVNĚNÍ ZÁŘIČE K ODU

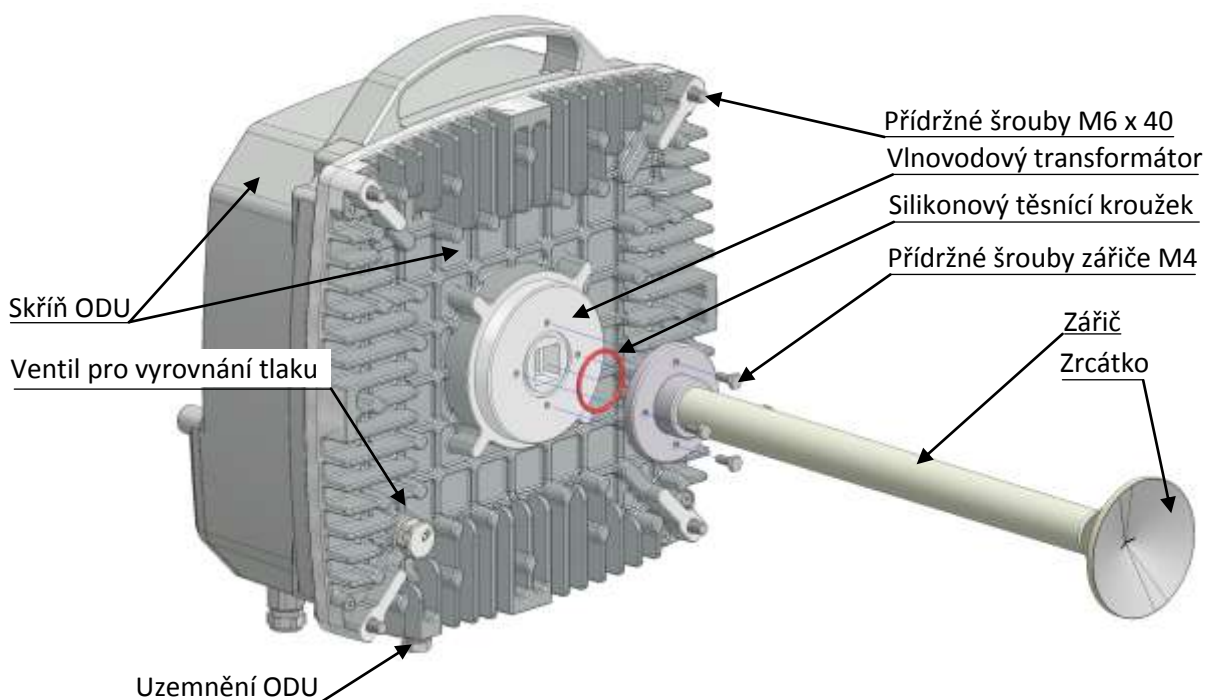


#### UPOZORNĚNÍ

Při montáži, respektive demontáži ODU může při neodborné manipulaci dojít k poškození zářiče. Zářič antény je přesný komponent s tím, že je nutno zacházet se zvýšenou opatrností. Zejména pro AL4-10/ME doporučujeme uchopení zářiče vždy na obou jeho koncích. Jakékoliv poškození zářiče může způsobit nesprávnou funkci celého spoje.

Zářič antény a skříň ODU tvoří celek. Pokud je zářič dodán odděleně, připevnění proveďte dle následujících pokynů:

- Odstraňte krytku z příruby zářiče i z příruby ODU.
- Ověřte, že je „O“ kroužek přítomen v přírubě skříně.
- Připevněte ozařovač k ODU pomocí 4 šroubů M4 (obrázek 12).



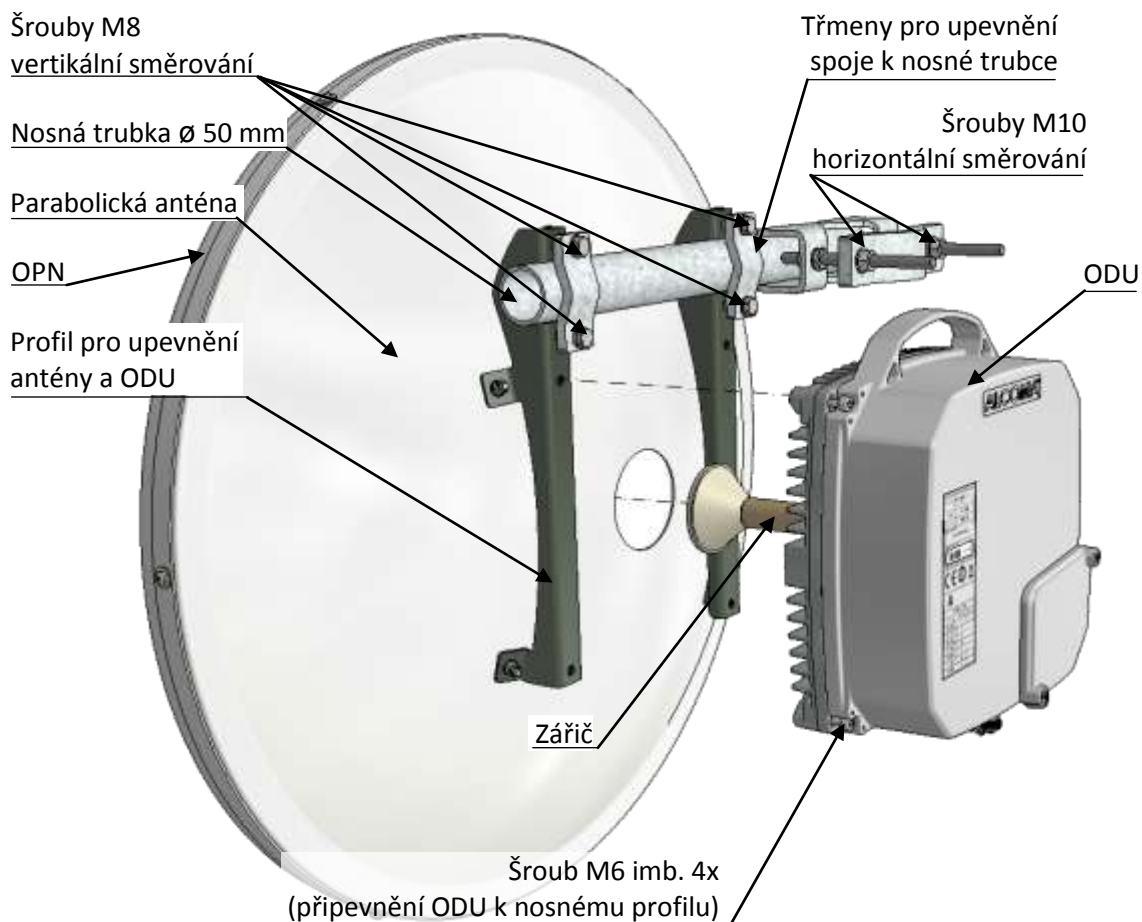
Obrázek 12 Připevnění ozařovače pro pásmo 10 GHz k ODU



#### UPOZORNĚNÍ

Nezapomeňte se ujistit, že těsnění příruby je nepoškozeno a na svém místě.

### 3.4 MONTÁŽ ODU NA ANTÉNU



**Obrázek 13 Montáž antény AL2-10/ME (také pro AL1-10/ME)**

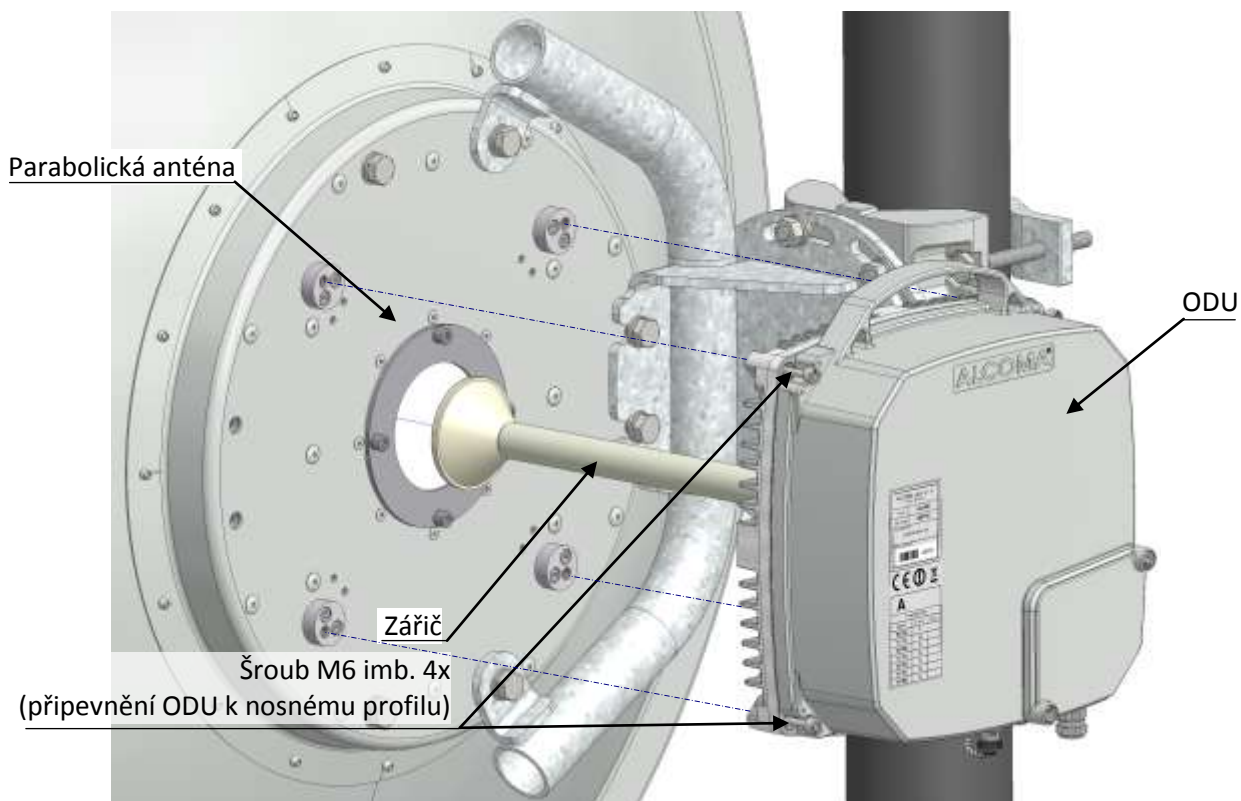
- Profily pro upevnění antény a ODU se připevní na parabolu (**nedotahovat**).
- ODU se připevní na profily pro upevnění antény a ODU (**nedotahovat**).  
Natočení ODU závisí na použité polarizaci. **ODU nesmí být otočena uchem dolů!**
- **Postupně dotáhnout šrouby**, které drží parabolu a ODU s profilem (obrázek 13).

Mechanicky musí být upevnění ODU s anténou dostatečně tuhé, aby zachytilo síly větru působící na ODU a nedocházelo k rozměrování spoje. Tyto síly jsou dané především čelním odporem mikrovlnné antény.

Skříň ODU se montuje vývodem spojovacího kabelu **dolů při horizontální polarizaci** nebo **na stranu při vertikální polarizaci**. Nikdy vývodem spojovacího kabelu nahoru.

Eventuální demontáž ODU lze provést bez rozměrování spoje.

Pro snadné vytahování ODU s anténní jednotkou na stožár je možno využít nosnou trubku Ø 50 mm, která je přibližně nad těžištěm této sestavy. Parabolická anténa AL4-10/ME je pro tento účel opatřena závěsným lanovým okem.



**Obrázek 14 Montáž antény AL3-10/ME (také pro AL4-10/ME)**

- Záříč je pevně spojen s ODU
- ODU je připevněna k parabolické anténě 4 Imbusovými šrouby M6

Upozorňujeme, že podle vyhlášky BÚ 324/90 sb. O bezpečnosti práce a technických zařízení při stavebních pracích musí být v případě práce na stožárech a v jejich blízkosti pracovník vybaven ochrannými pomůckami, zejména ochrannou přilbou.

**Po montáži je nutné zkontrolovat pevné dotažení všech spojů anténního systému.** Zvláště upozorňujeme na dotažení třmenů anténní jednotky k nosné trubce antény a šroubů zajišťujících vertikální nastavení.



### 3.5 ZACHÁZENÍ S VÍČKEM UŽIVATELSKÉHO PROSTORU

Víčko uživatelského prostoru umožňuje přístup pouze k uživatelským rozhraním pro připojení a diagnostiku ODU. Tím je eliminována možnost nežádoucích zásahů do jiných částí ODU.

Víčko je připevněno 2 šrouby M6, jež se povolují imbusovým klíčem č. 5. Jeden ze šroubů se však povoluje pouze částečně, čímž je zajištěno upevnění ke skříni i během manipulace s víčkem. Opětovným utažením tohoto šroubu v otevřené poloze je možné víčko aretovat v libovolné poloze.

Protože se uživatelské sběrnice nachází ve vnitřním hermeticky uzavřeném prostoru skříně, je víčko opatřeno těsněním. Aby se zabránilo poškození těsnění, dodržujte důsledně bezpečnostní upozornění uvedené níže.



Obrázek 15 Manipulace s víčkem uživatelského prostoru

#### Upozornění



Šroub, jenž zajišťuje upevnění víčka během manipulace, musí být během otáčení víčka povolen nejméně o 1,5 až 2 otáčky. V případě, že by byl **šroub během otáčení víčka utažen více, nebo zcela**, dochází ke smýkavému pohybu těsnění přes hrany skříně, které **způsobí vážné poškození těsnění**.

### 3.6 MONTÁŽ SPOJOVACÍHO KABELU

Pro spojení svorkovnice ALS1x a stanice AL10D MP100/155 doporučujeme použít stíněný kabel firmy ACOME typ Cat 7 S-STP, resp. firmy Belden Wire typ Telco 100 W 4\*ISTP, se 4 páry vodičů. Kabel je do skříně pojitka veden pomocí těsnící průchodky, která zabraňuje pronikání klimatické vlhkosti z okolí a zároveň vykazuje dostatečné stínění nutné pro zachování elektromagnetické kompatibility celého zařízení.

Spojovací kabel nesmí být mechanicky namáhán. Zejména ve venkovním prostředí musí být chráněn ohebnou elektroinstalační trubkou a připevněn tak, aby se mechanické namáhání vyloučilo. Doporučujeme použití elektroinstalační trubky typu HFX 16 firmy Dietzel Univolt.

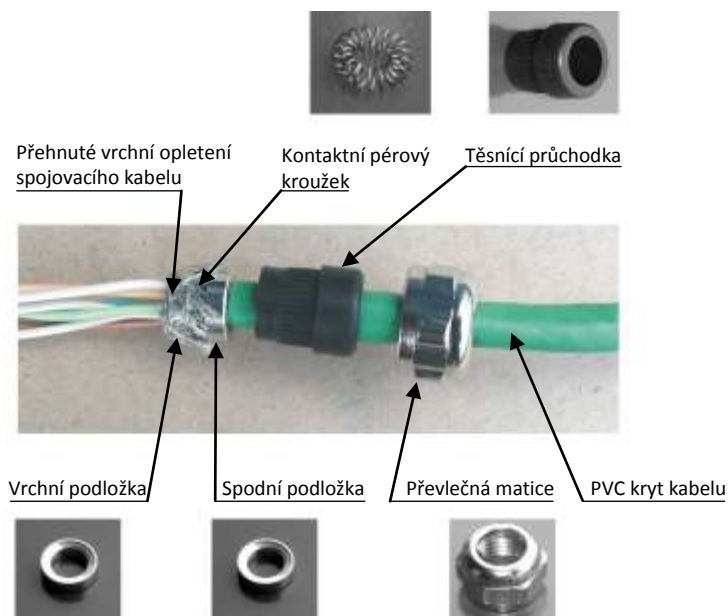
Při montáži kabelu a jeho připevňování je nutné dbát, aby všude byla dodržena hodnota min. poloměru ohybu. Kritické místo, hlavně pro vertikální polarizaci, je při výstupu spojovacího kabelu z ODU.

Firma Alcoma kompletuje dodávky spoje upraveným kabelem fy ACOME typ Cat 7 S-STP. Dodatečná vnější izolace kabelu zvětšuje jeho klimatickou odolnost a také odolnost proti slunečnímu UV záření.

#### Postup montáže kabelu fy ACOME typ Cat 7 S-STP.

(shodný pro chráněnou svorkovnici i ODU)

1. Pomocí klíče imbus č. 5 se odklopí víčko prostoru svorkovnice v ODU (obrázek 9).
2. Na kabel se nasune převlečná matice a těsnící průchodka. Vrchní PVC kryt kabelu se odstraní od konce kabelu v délce 25 cm. Je nutno také odstříhnout vodičí hedvábnou nit.
3. Stínící opletení se poněkud stáhne a vodiče se zkrátí asi o 2 cm. Takto vytvořené přesahující stínící opletení se skrotí dohromady.
4. Na kabel se navleče spodní podložka, pérový kroužek a vrchní podložka (v uvedeném pořadí) a dorazí se na PVC kryt kabelu.
5. Skroucené vrchní opletení se rozmotá a poněkud uvolní. Pak se přetáhne přes podložky navlečené na kabel a zkrátí se u spodní podložky (obrázek 16). Žádný drátek stínění nesmí spodní podložku přesahovat, aby bylo možné těsnící průchodku převlečnou maticí na kabelu dobře dotáhnout a tak celou průchodku utěsnit.
6. Stínění jednotlivých párů se odstraní až k přehnutému vrchnímu opletení.
7. Kabel se provlékne tělem průchodky, převlečná matice se zašroubuje a dotáhne se na doraz.
8. Jednotlivé páry se podle barevného kódu (pro kabel Cat7 S-STP), resp. číslování (pro kabel Telco 100  $\Omega$  4\*ISTP), rozdělí k vnitřním konektorům Krone, které jsou na DPS polepkou barevně označeny i očíslovány.
9. Pomocí narážecího nože pro konektory Krone se jednotlivé vodiče připojí. Izolace vodičů se neodstraňuje. Automaticky se během montáže prořízne nožovými kontakty konektorů. Zároveň se při montáži vodiče automaticky odstříhnou na potřebnou délku. Odstřižené konce je třeba odstranit. Proto musí být délka jednotlivých vodičů dostatečná, aby při jejich zařezávání do konektoru bylo možno odstřižený konec držet v ruce. Jeho odstraněním se předejde možným poruchám.
10. Montáž kabelu se ukončí zpětnou montáží sejmутého víka. Přídržné šrouby se křížovým šroubovákem, imbusovým klíčem opět dotáhnou.



Obrázek 16 Montáž průchodky

Pokud je použit zákazníkem jiný kabel než doporučený typ Cat 7 S-STP fy ACOME postupuje se při montáži obdobně. Má-li kabel pro každý pár vodičů oddělené stínění, zapojí se stínění podle označení na konektorech Krone. U kabelu kde je vyveden pouze jeden stínící vodič zapojí se stínění na libovolný pin pro připojení stínění.

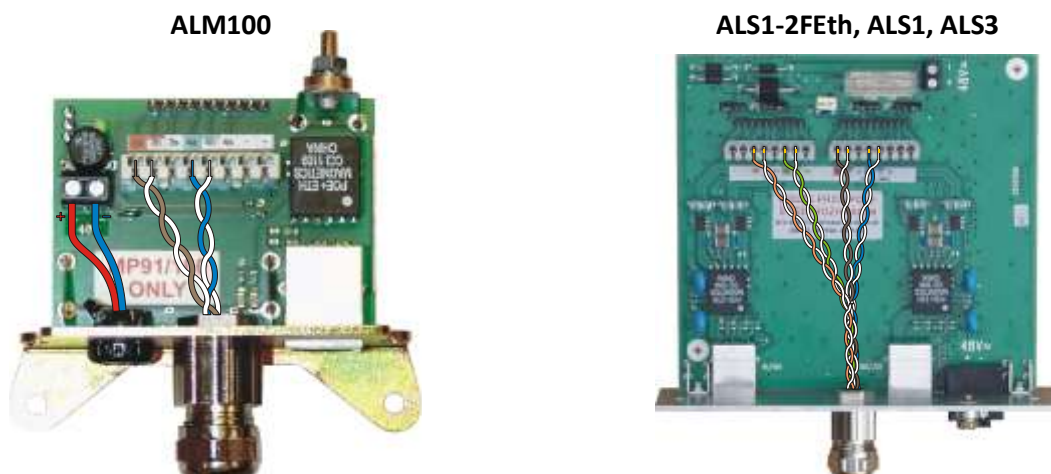
U těchto zákazníkem zvolených kabelů je zejména nutné zajistit po montáži také odpovídající těsnost průchodky.

#### UPOZORNĚNÍ

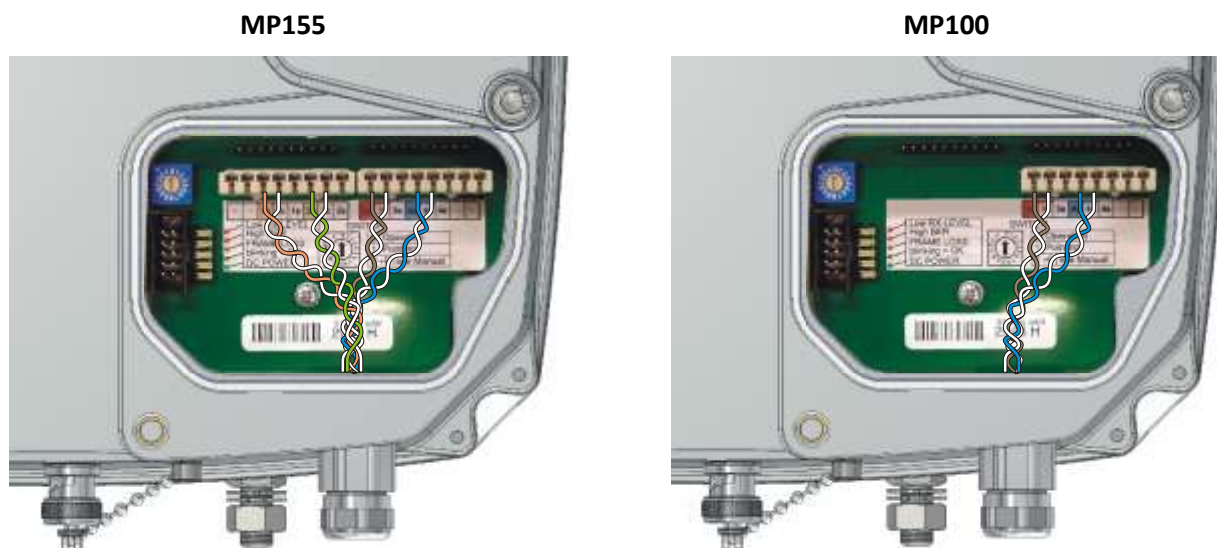


V žádném případě není dovoleno vyšroubovat průchodku ze stěny ODU. Průchodka je hermeticky utěsněna a tato těsnost by se demontáží porušila.

Pozor na **ztrátu** podložek a kontaktního pérového kroužku při narovnání opletení spojovacího kabelu.



Obrázek 17 Dokončená montáž spojovacího kabelu Cat7 S-STP ve svorkovnici



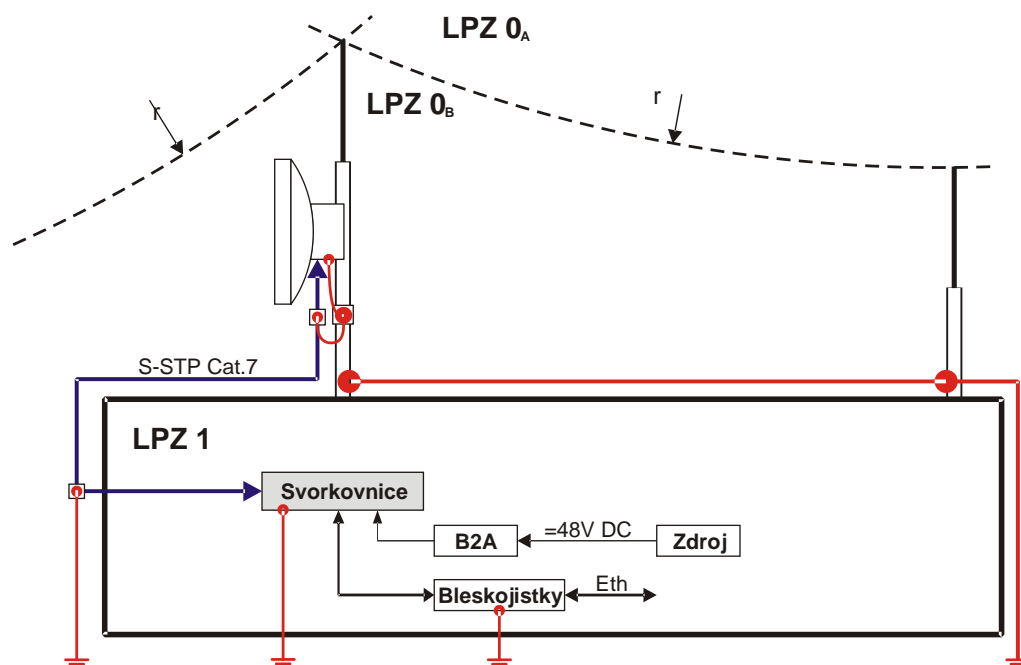
Obrázek 18 Dokončená montáž spojovacího kabelu Cat7 S-STP v ODU MP155/ MP100

### 3.7 UZEMNĚNÍ



#### UPOZORNĚNÍ

Nosnou trubku, anténní systém a skříň ODU je nutno řádně propojit a uzemnit s ohledem na výboje atmosférické elektřiny. (ČSN 33 4010 - Ochrana sdělovacích vedení a zařízení proti přepětí a nadproudu atmosférického původu).



Obrázek 19 Uzemnění terminálu

Nosná trubka ve stojanu nebo příhradovém stožáru musí být uzemněna ocelovým pozinkovaným drátem nebo měděným drátem o průřezu alespoň  $50 \text{ mm}^2$ . Dále je nutno uzemnit skříň ODU a anténní soustavu, a to nejlépe pomocí měděného lana o průřezu alespoň  $14 \text{ mm}^2$ , které je zakončeno kabelovým okem. Mosazný šroub M8 s okem zemního lana se přišroubuje do označeného otvoru na dně ODU, který je umístěn pod průchodkou spojovacího kabelu.

Zemní body mechaniky anténního systému pro antény AL1-10/ME, AL2-10/ME, jsou společné s ODU. Zemní bod antén AL3-10/ME a AL4-10/ME je na šroubech pro připevnění mechaniky k zrcadlu paraboly.

Celé toto zařízení má být, pokud možno, umístěno v prostoru chráněném jímači proti přímému úderu blesku. Pokud to nelze zaručit ani instalací přídatných jímačů, je nutno po konzultaci s odborníkem na ochranu před bleskem provést další odpovídající úpravy podle ČSN EN 62305-4 (Ochrana před bleskem).

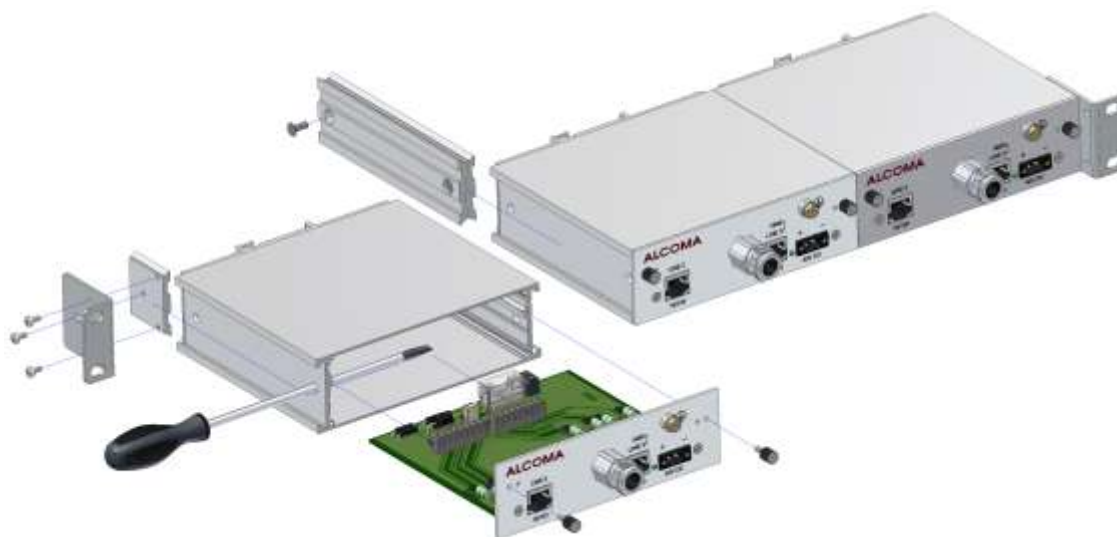
Měděným lanem stejného průřezu tj. alespoň  $14 \text{ mm}^2$  se provede také uzemnění stínění spojovacího kabelu ALS1x - ODU těsně před vstupem do budovy.

Chráněná svorkovnice ALS1x v budově se zemní pomocí měděného lana o průřezu alespoň  $5 \text{ mm}^2$  s kabelovými oky. Tento kabel se připojuje na označený svorník M4 na čelní straně ALS1x.

Pokud napájíte chráněnou svorkovnici ALS1x z plovoucího zdroje, je nutné chránit kladný i záporný pól jističem.

### 3.8 SESTAVENÍ 3 CHRÁNĚNÝCH SVORKOVNIC ALS1-2FEth

Z chráněných svorkovnic ALS1-2FEth Je možno sestavit celek pro montáž do 19" standardu s výškou 1U. Spojení chráněných svorkovnic ALS1-2FEth se provádí spojovacími profily. Před vsunutím nosných a spojovacích profilů do drážek chráněné svorkovnice ALS1-2FEth je nutné povolit šrouby. (Dotažením šroubů dojde k zajištění profilů proti vyklouznutí.)



Obrázek 20 ALS1-2FEth - sestavení celku pro montáž do 19" zástavby

### 3.9 ROZŠÍŘENÍ CHRÁNĚNÉ SVORKOVNICE ALS3

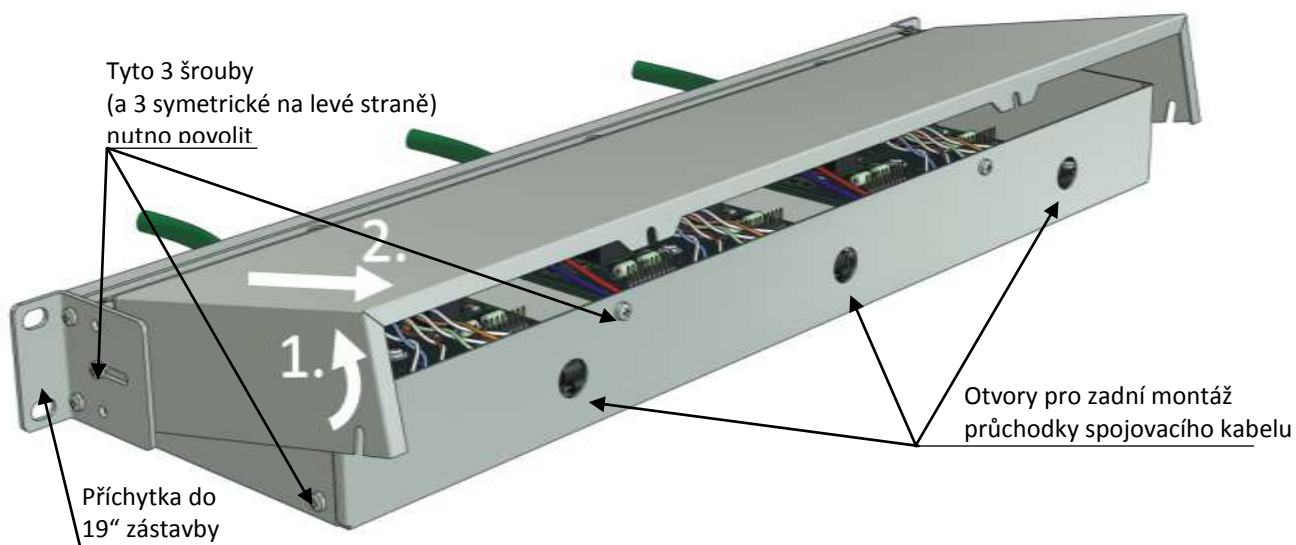
Pro místa, kde je provozováno více datových spojů ALCOMA AL10D řady MP a MPS, nabízí chráněná svorkovnice ALS3 ve standardním rozměru 19" 1U, možnost připojení až tří nezávislých stanic. Není-li však s výrobcem dohodnuto obsazení 2. a 3. pozice předem, je skříň ALS3 při výrobě osazena pouze pro jedinou stanicí a zbývající dvě pozice jsou neobsazené. V případě využití jediného spoje, lze použít chráněnou svorkovnici ALS1 určenou pouze pro jediný spoj.

Konstrukce skříně byla zvolena s ohledem na snadné rozšíření pro druhou a třetí stanicí, aniž by byl provoz již instalované stanice přerušen na delší dobu a aniž by bylo nezbytné obsazenou stanicí odpojovat. Pro **rozšíření (doplnění) volných pozic** je dodávána **sada ALS3** s typovým číslem **121/316\*12A**, která obsahuje veškeré potřebné díly.

#### Pokyny a doporučení

Pro rozšíření ALS3 platí veškerá bezpečnostní opatření, která se vztahují k instalaci spojů, resp. vnitřních jednotek ALCOMA, a která jsou zmíněna v jiných kapitolách.

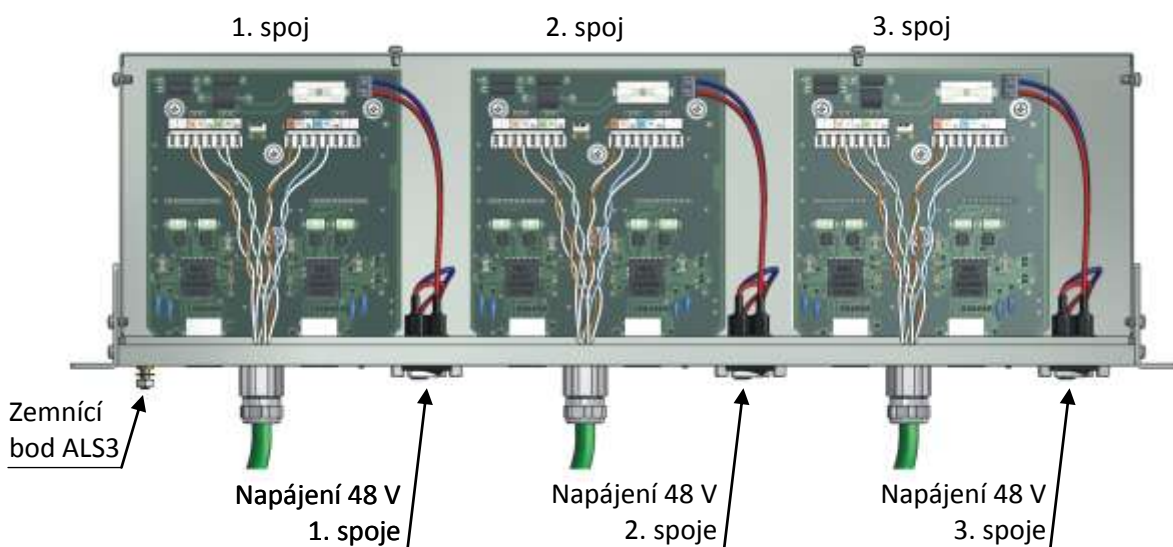
Aby byl čas odstavení již provozovaného spoje co nejkratší, doporučujeme mít vhodně připravený propojovací kabel k ODU nové stanice a promyšleno jeho připojení.



Obrázek 21 Demontáž víka ALS3

### Pracovní postup

- Před montáží nutno odpojit (vypnout) vnější napájecí zdroj.
- Po vyjmutí ALS3 z montážní skříňe (stojanu) demontujte víko povolením 6 šroubů M3 (viz obrázek 21) o dva až tři závity a nadzdvížením a posunutím zadní části víko sejměte.
- Odstraňte záslepku čelního panelu (pozice svorkovnice se obsazují postupně při předním a horním pohledu zleva (obrázek 22).
- Nejprve instalujte průchodku spojovacího kabelu k ODU, napájecí konektor s propojkou, vypínač a nakonec připevněte desku plošných spojů ALS3 pěti šrouby M3 (vše obsaženo v sadě).
- Propojte napájecí vodiče se správnou polaritou resp. podle již instalované ALS3.
- a zavřete chráněnou svorkovnici ALS3 víkem opačným postupem, než kterým jste ji otvírali.
- Po odzkoušení funkce celou chráněnou svorkovnici namontujte zpět do 19" montážní skříňe.



Obrázek 22 Plně obsazená ALS3

### 3.10 PŘED UVEDENÍM DO PROVOZU

Před uvedením spoje do provozu je uživatel povinen se přesvědčit, zda má k dispozici distributorem potvrzené doklady prokazující bezpečný stav výrobku.

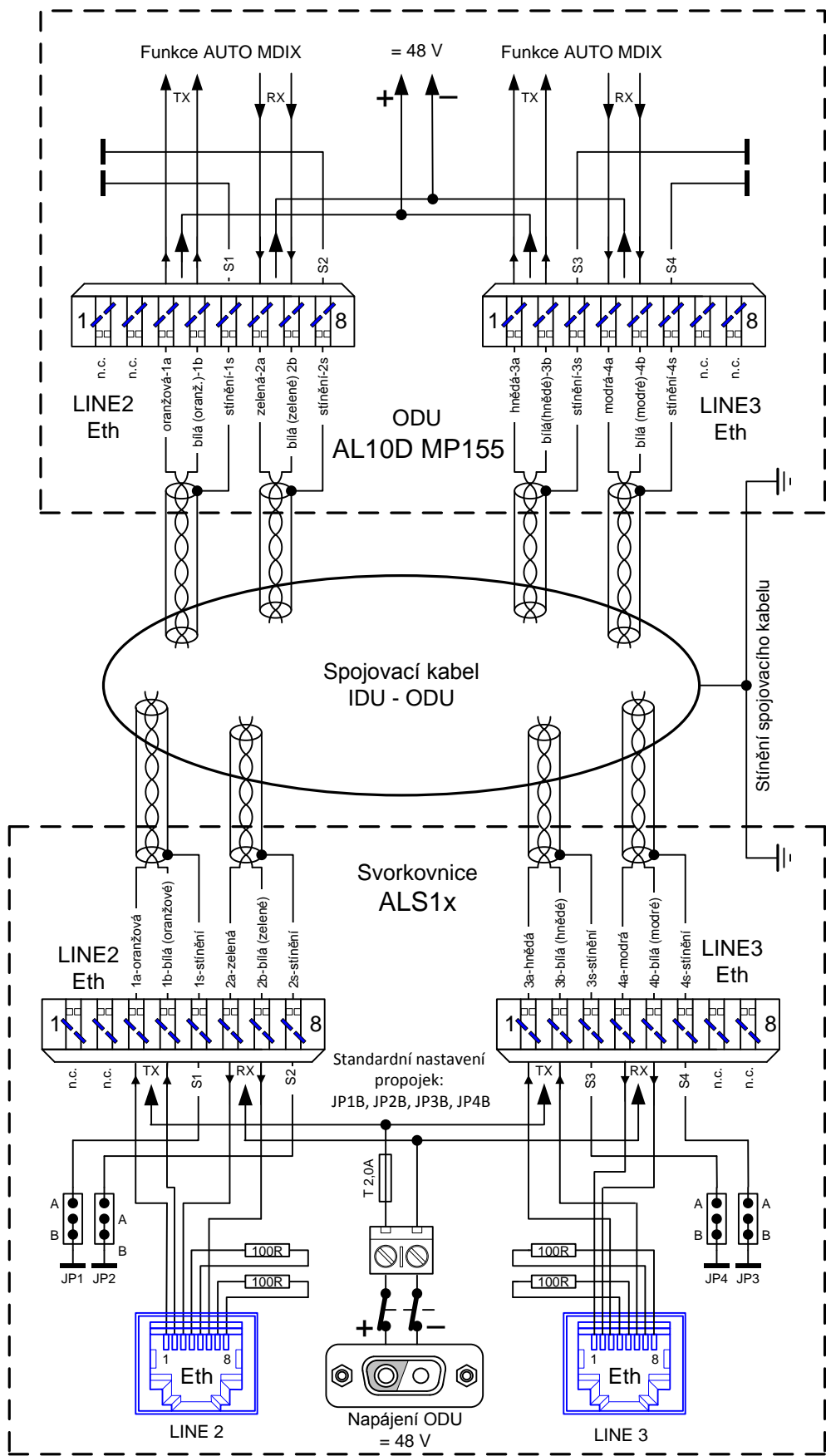
Na zvláštní objednávku dodává výrobce ke spoji „Měřicí a zkušební protokol“, kde jsou uvedeny základní elektrické parametry naměřené při oživování a nastavování spoje.

### 3.11 PŘÍSLUŠENSTVÍ

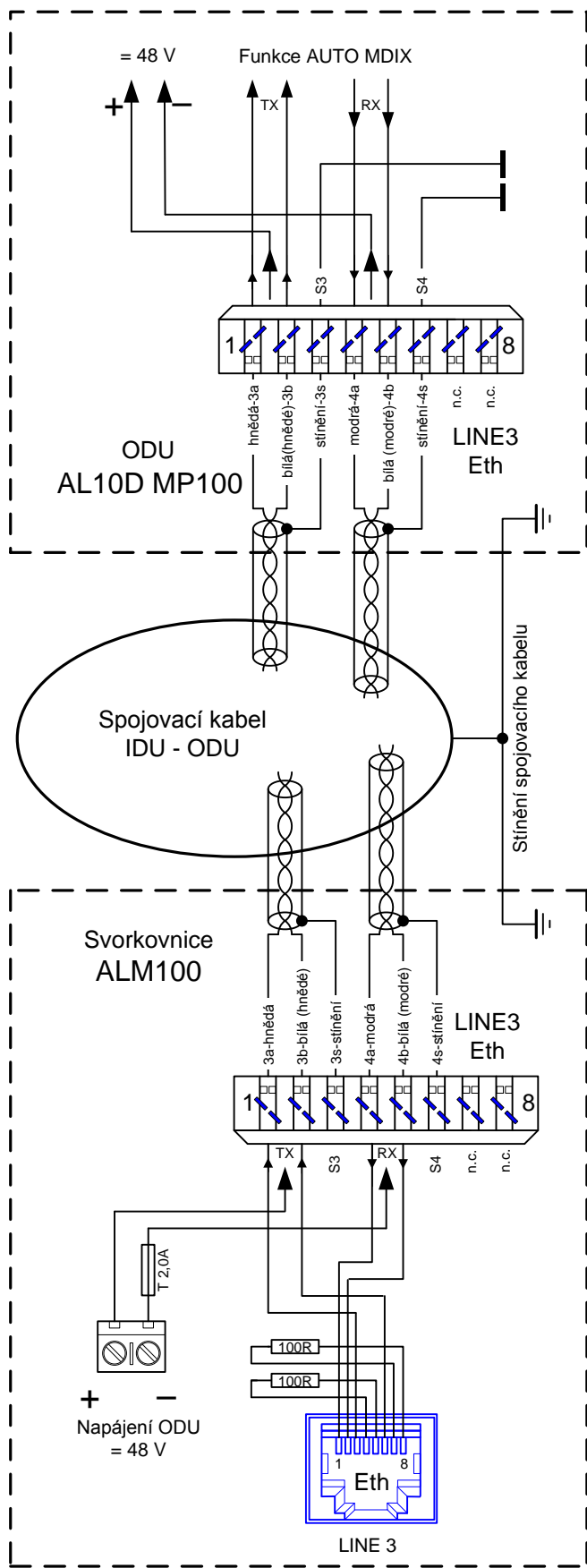
K radioreléovým spojům AL10D MP100/155 je možno podle přání zákazníka dodat veškeré příslušenství potřebné pro jejich montáž i servis:

- Spojovací kabely
- Montážní kleště na konektory KRONE
- Uzamykatelné montážní skříně 19" standardu
- Pro upevnění anténních systémů a vnějších jednotek:
  - Vysoké a nízké stojany  $\varnothing$  76 mm a  $\varnothing$  102 mm.
  - Boční a výložné úchyty
  - Úchyty na stěnu a sloupy
  - Speciální úchyty podle požadavků zákazníka eventuelně podle potřeby
  - Mechanické konstrukce vykazují požadovanou pevnost a tuhost i odolnost proti atmosférickým vlivům a lze je používat podle aktuální potřeby.
- Napájecí ss zdroj požadovaných vlastností.
- Ochranu proti přepětí k napájecímu zdroji.
- Kabely pro připojení dohledového PC





Obrázek 23 Připojení spojovacího kabelu ODU MP155



Obrázek 24 Připojení spojovacího kabelu ODU MP100, svorkovnice ALM100

## 4. NASTAVENÍ SPOJE A UVEDENÍ DO PROVOZU

Instalaci radioreléového spoje AL10D MP100/155 a jeho uvedení do provozu smí provádět pouze výrobce nebo jím pověřená osoba. Spoj lze napájet prostřednictvím homologovaného zdroje napětí z elektrické sítě nízkého napětí, jejíž technický stav a způsob ochrany před úrazem elektrickým proudem splňuje podmínky ČSN 33 2000-4-41 a souvisejících předpisů. Uživatel musí zajistit, aby výstupní napětí napájecího zdroje pro spoj odpovídalo hodnotě požadovaného napětí pro provoz spoje. Elektrický rozvod, ke kterému bude výrobek připojen, musí mít platnou výchozí revizi v souladu s ČSN 332000-6-61.

Pro dosažení vysoké provozní spolehlivosti, stability parametrů a dlouhodobé životnosti se nesmí svorkovnice ALS1x instalovat v blízkosti zdrojů intenzivního tepla, vody, prachu a vibrací.

Vnější jednotky ALCOMA neobsahují žádné nastavovací ani ladící prvky, které musí při uvedení do provozu uživatel měnit. Jednotka je dodávána naladěná a odzkoušená. Odstranění eventuálních vad a poruch v záruční i pozáruční době provádí výrobce nebo jím pověřená osoba. Jakýkoliv nepovolený zásah do zařízení, může být důvodem pro ukončení záruky.



### UPOZORNĚNÍ

Vnější jednotku i chráněnou svorkovnici je nutno řádně propojit s ochranným vodičem a provést zemnění vzhledem k výbojům atmosférické elektřiny. (ČSN 33 4010 - Ochrana sdělovacích vedení a zařízení proti přepětí a nadproudu atmosférického původu).

Přepojování propojek v ALS1x smí provádět pouze pracovníci zaškolení u výrobce.

V případě uvedení stanice do provozu po dlouhodobém skladování (řádově měsíce) je nutná kontrola nastavení reálného času a to až asi po 10 minutách po zapnutí. Data jsou zálohována vysokokapacitním kondenzátorem.

### 4.1 SMĚROVÁNÍ MIKROVLNNÉHO SPOJE

Směrování mikrovlnného spoje je nutno provádět při vhodném a ustáleném počasí, které negativně neovlivňuje instalaci ani přenosové podmínky. Pokud se na trase mohou vyskytovat meteorologické výkyvy (déšť, sníh), které působí náhlé změny úrovně přijímaného signálu, je vhodnější směrování přerušit a vyčkat na příznivější počasí.

Směrování mikrovlnného spoje se provádí natáčením antén na maximální úroveň přijímaného signálu. Je nutno jej provádět systematicky a velmi pečlivě v několika krocích v horizontálním i ve vertikálním směru. Směrování se provádí postupně na obou stanicích spoje, to znamená, že v daný okamžik se směřuje vždy jen jedna ze dvou stanic.

Před zahájením jemného směrování musí být signál vzdálené stanice již bezpečně zachycen a mělo by být ověřeno, že hledání maxima přijímané úrovně bude prováděno na hlavním vyzařovacím laloku antény obrázek 28. Mějte na paměti, že úhel hlavního vyzařovacího laloku se zmenšuje s rostoucím ziskem antény, to znamená, že úhel je menší u větších antén viz Tabulka 15. Proto je směrování spojů s většími anténami na delší vzdálenosti obtížnější.

Pro usnadnění směrování je v ODU zabudována akustická signalizace velikosti úrovně přijímaného signálu, kterou lze zapnout otočným přepínačem v uživatelském prostoru (obrázek 9).

**Postup směřování:**

- Uvolnit matice M10 všech třmenů nosiče antény pomocí klíče 17.
- Pomocí imbusového klíče č.5 se uvolní a odklopí krycí víčko na skříni ODU. (Šrouby jsou neztratné).
- Po sejmutí víčka konektoru BNC ve spodní části skříň ODU se do něj připojí ss voltmetr nastavený na rozsah min. 5 V. Je výhodnější použít ručkový voltmetr z důvodu pohodlnějšího odečítání maxima. (V nouzi lze připojit i ss ampérmetr s rozsahem min. 5 mA)
- Otočný přepínač se přepne do polohy pro směřování (Pointing). Ozve se základní tón akustické signalizace, který svou výškou (nikoliv intenzitou) odpovídá síle přijímaného signálu. Hluboký (základní) tón se ozývá, i když jednotka nepřijímá žádný signál nebo je signál velmi malý. Tón (napětí na  $U_{RSSI}$ ) přibývá po určitých skocích, protože je digitálně linearizován.

Po přepnutí otočného přepínače je vhodné s odečtem  $U_{RSSI}$  přibližně 5 s počkat, až se ustálí systém ATPC (je-li zapnut).

Otočným přepínačem v poloze Pointing se současně také vypíná vysílač místní stanice. Vypnutí výkonu otočným přepínačem i ve stanici vzdálené lze využít pro zjištění úrovně rušivých signálů (pozadí) na daných kanálech.

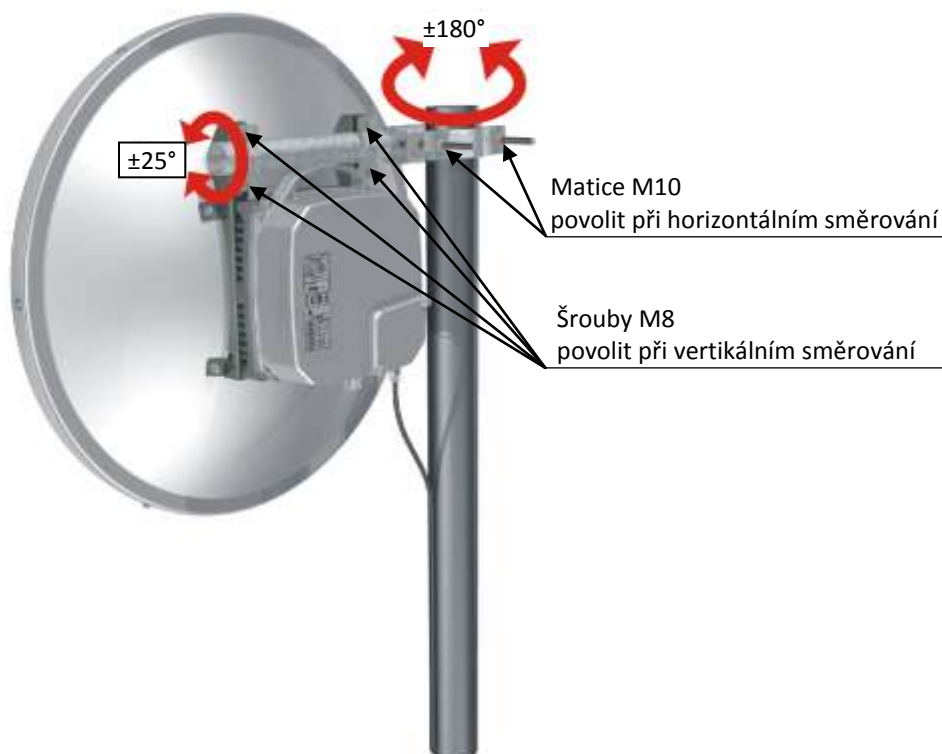
**Hrubé nastavení**

Hrubé nastavení lze provést „od oka“ pomocí dalekohledu opřené o přírubu antény. Při špatné viditelnosti, či velké vzdálenosti je nutno předem pomocí kompasu určit azimut nasměrování.

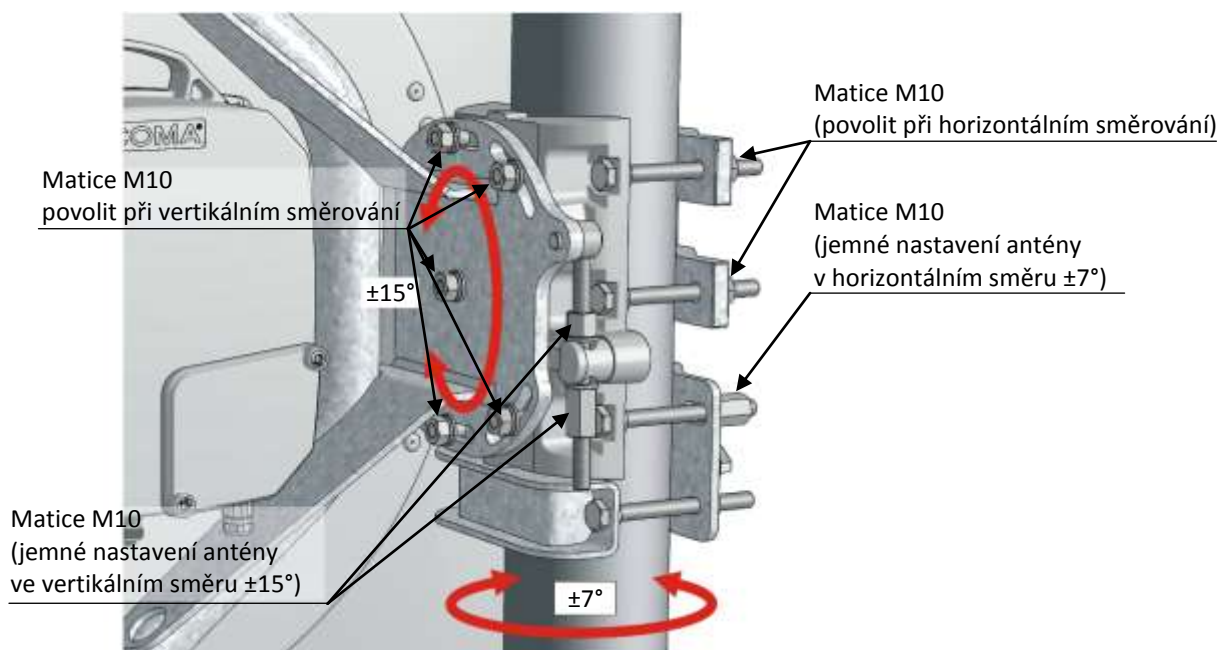
Pozor, přesnost měření kompasem omezují železné konstrukce věží. Hrubé směřování by mělo mít odchylku max.  $\pm 5^\circ$  od ideální spojnice antén.

Horizontálním otáčením antény o  $\pm 30^\circ$  od předpokládaného směru se snažíme zachytit signál protistanice.

Postupně se změnilí vertikální nastavení a horizontálním otáčením se provádí scanování ve směru příjmu. Nedoporučujeme měnit oba směry současně. Přibližně se nastaví maximální příjem.



**Obrázek 25 Směřování spoje s anténou AL1-10/ME, AL2-10/ME**



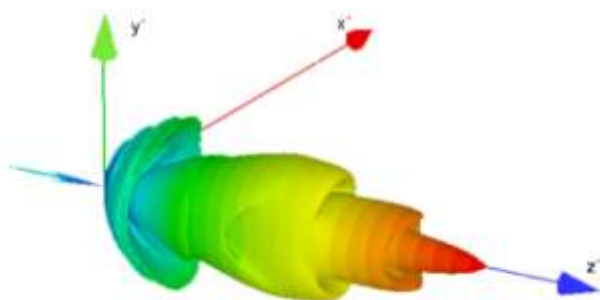
Obrázek 26 Směrování spoje s anténou AL3-10/ME, AL4-10/ME

#### Jemné horizontální směřování

- Uvolnit matice M10 všech třmenů nosiče antény pomocí klíče 17. Je vhodné matice povolit bez zbytečné vůle, která by způsobila rozsměrování při jejich dotažení. Pomocný třmen na nosné trubce zůstává.
- Otáčením parabolické antény horizontálně a vertikálně se na připojeném ss voltmetru nalezne hlavní a na začátku měření i oba postranní laloky vyzařovací charakteristiky antény.
- Nastavit maximum úrovně na **hlavním laloku**.
- Po nastavení maxima úrovně na hlavním laloku se anténa dotažením matic M10 třmenů nosiče antény zafixuje v nalezeném směru.

#### Vertikální směřování

- Uvolnit matice M10 fixačních šroubů držáku antény. Fixační šrouby jsou zajištěny proti otáčení a není nutné je přidržovat.
- Otáčením parabolické antény se na připojeném ss voltmetru nalezne hlavní a na začátku měření i oba postranní laloky vyzařovací charakteristiky antény.
- Nastavit maximum úrovně na hlavním laloku.
- Po nastavení maxima úrovně na hlavním laloku se anténa dotažením matic fixačních šroubů upevní v nalezené poloze.



Obrázek 27 Vyzařovací charakteristika



Obrázek 28 Směrování

Postup nastavení horizontálního i vertikálního směru je vhodné opakovat a přesvědčit se, že bylo nalezeno skutečné maximum vyzařovací charakteristiky. Stejným způsobem dosměruje i anténa na protější stanici. Při horizontálním směrování je nutné zabránit sklouznutí parabolické antény dolů po nosné trubce.

### Odlišnosti pro antény AL3-10/ME (Ø 0,9 m) AL4-10/ME (Ø 1,20 m)

Pro dosažení směrové stability a odolnosti proti vnějšímu namáhání je u této antény použitý odlišný způsob uchycení oproti menším anténám. Ve spodní části je nosný třmen zabraňující sjetí antény dolů po trubce. Nad tímto třmenem je speciální soustava třmenů pro jemné nastavení v horizontální i vertikálním směru (obrázek 14).

Proto je nutno předcházející pokyny doplnit takto:

- Pro vertikální směrování se povolují šrouby vertikálního nastavení. Pro horizontální směrování pak šrouby nosných třmenů.
- Při nastavení směrování antény v horizontálním směru se nastaví zhruba poloha antény a dotáhnou se šrouby M10 na nosném třmenu. Maticemi M10 na otočném třmenu se nastaví poloha antény pro maximální úroveň signálu.
- Dotáhnou se všechny šrouby M10 na třmenech pro horizontální směrování.
- Při nastavení antény ve vertikálním směru se povolí šrouby pro vertikální směrování. Táhlem s maticemi M10 se nastaví anténa na nejvyšší úroveň přijímaného signálu.
- Dotáhnou se všechny šrouby M10 pro zajištění vertikální polohy antény.

### Změna polarizace

- Změna polarizace se provádí otočením ODU o 90°. Postup:
- Imbusovým klíčem 5 mm se vyšroubují 4 šrouby M6 v rozích skříně, které připevňují ODU k anténě.
- ODU se pootočí o 90° podle osy směru spoje. Směr otáčení nerozhoduje. Avšak pro **horizontální polarizaci** musí vývod spojovacího kabelu směřovat **dolů** a **pro vertikální polarizaci na stranu** viz obrázek 29.
- ODU se opětovně připevní k anténě utažením 4 šroubů M6. Používanou polarizaci pro levostrannou i pravostrannou montáž ODU lze určit podle polohy vývodu spojovacího kabelu. Pokud směřuje dolů, je použita polarizace horizontální, pokud směřuje na stranu, je použita polarizace vertikální.
- Levostrannou a pravostrannou montáž rozlišujeme podle polohy ODU od nosné tyče při pohledu do paraboly.

Horizontální polarizace  
pravostranná montáž



Vertikální polarizace  
pravostranná montáž



Horizontální polarizace  
levostranná montáž



Obrázek 29 Nastavení polarizace u stanice AL10D MP100/155

### Kontrola směrování

Hodnotu přijímané úrovně lze stanovit přímým odečtem v dohledovém programu ASD, nebo přepočtem pomocí kalibračního grafu pro RSSI. Napětí RSSI lze měřit na konektoru BNC, bez nutnosti nastavení přepínače

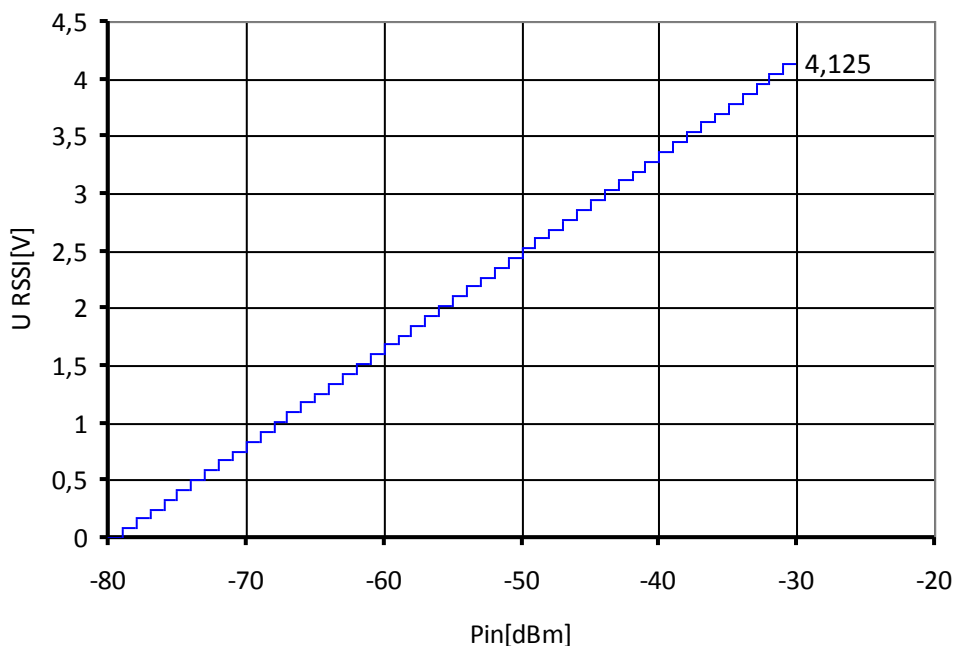
Pro kontrolu správného nasměrování je vhodné předem spočítat úroveň signálu, která má být naměřena. Maximální přípustná odchylka vypočtené a naměřené úrovně signálu je  $\pm 3$  dB. Pokud je záporná odchylka větší, je nutné spoj dosměrovat. Kontrolní výpočet je uveden v kapitole 4.2 na str. 38.

Při vypnutí protistanici je vhodné zkontrolovat úroveň rušení na přijímaném kanálu. Minimální požadovaný odstup úrovně rušení od přijímaného signálu je 20 dB. Protistanici lze vypnout dálkově pomocí dohledového programu ASD.

- Po dokončeném směrování vrátit otočný přepínač zpět do polohy 0 (u obou stanic spoje).
- Přišroubovat víčko uživatelského prostoru.
- Pro možnost následné kontroly je vhodné všechny naměřené údaje zapsat.

Častou chybou při směrování antén je nasměrování na postranní lalok antény. Anténa pak může vykazovat ostré maximum, ale úroveň signálu je o cca 20 dB nižší. Proto je třeba při směrování anténou pootáčet o úhel alespoň  $\pm 10^\circ$  v horizontální i ve vertikální rovině a zachytit hlavní lalok a oba postranní laloky vyzařovacího diagramu antény. Je nutné si uvědomit, že vyzařovací diagram antény je prostorový a při chybném nastavení v jednom směru (např. vertikálním) lze v druhém směru zachytit pouze postranní laloky, které ještě vlivem poměrů na trase nemusí být shodné.

Vyzařovací charakteristiky parabolických mikrovlnných antén jsou uvedeny v měřících protokolech pro homologaci antén ALCOMA. Na vyžádání poskytne ALCOMA kopie těchto protokolů.



Obrázek 30 Kalibrační graf RSSI

## 4.2 KONTROLNÍ VÝPOČET

Pro výpočet úrovně na výstupu přijímací antény, tj. na vstupu mikrovlnného přijímače, platí následující vztah:

$$P_{in}[\text{dBm}] = P_{vys}[\text{dBm}] + G_{antV}[\text{dB}] + G_{antP}[\text{dB}] - A_0[\text{dB}]$$

kde je:

$P_{vys}[\text{dBm}]$	vysílaný výkon protistanice
$G_{antV}[\text{dB}]$	zisk vysílací antény
$G_{antP}[\text{dB}]$	zisk přijímací antény
$A_0[\text{dB}]$	útlum volného prostředí.

Pro útlum volného prostředí při dobrých klimatických podmínkách (bez deště a mlhy) platí vztah:

$$A_0[\text{dB}] = 92,44 + 20 \log(d[\text{km}] * f[\text{GHz}])$$

kde je:

$d[\text{km}]$	vzdálenost mezi anténami
$f[\text{GHz}]$	použitý kmitočet.

Vztah pro útlum volného prostředí při použití středního kmitočtu 10,45 GHz lze zredukovat tak, že s dostatečnou přesností platí v pásmu 10,3 až 10,6 GHz:

$$A_0[\text{dB}] = 112,82 + 20 \log(d[\text{km}]).$$

Po dosazení do původního vzorce za předpokladu, že vysílaný výkon protistanice je  $P_{vys} = 3 \text{ dBm}$ , dostáváme:

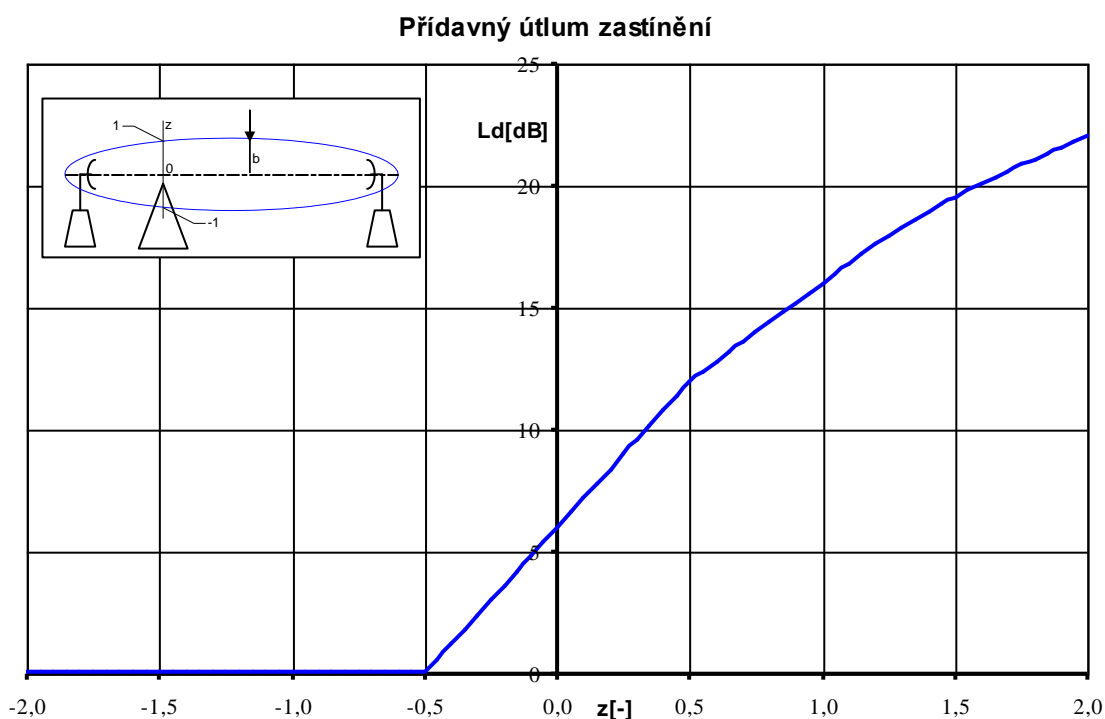
$$P_{in}[\text{dBm}] = G_{antV}[\text{dB}] + G_{antP}[\text{dB}] - 109,82 - 20 \log(d[\text{km}]).$$

Vypočtené hodnoty  $P_{in}$  lze porovnat s hodnotami naměřenými pomocí kalibračního grafu RSSI nebo přímým odečtem hodnot udávaných dohledovým programem.

Pokud je v realizovaném spoji částečně narušena první Fresnelova zóna, nesmí být pokles vlivem narušení



větší než -6 dB oproti volné trase. Optická viditelnost v ose antény musí být v každém případě zachována. V opačném případě je nutno použít retranslaci a kritické místo trasy obejít. Přídavný útlum  $L$  trasy daný narušením 1. Fresnelovy zóny jedinou terénní překážkou s ostrým vrcholem je znázorněn grafem (obrázek 31). V grafu je  $z$  relativní výška překážky vztažená k poloměru elipsoidu 1. Fresnelovy zóny. Hodnota  $z = 0$  představuje hranu dotýkající se optické spojnice tzn. zakrytí 50% elipsoidu první Fresnelovy zóny. Bližší v knize Pavel Pechač, Stanislav Zvánovec: „Základy šíření vln pro plánování pozemních rádiových spojů“, vydalo nakladatelství BEN 2007.

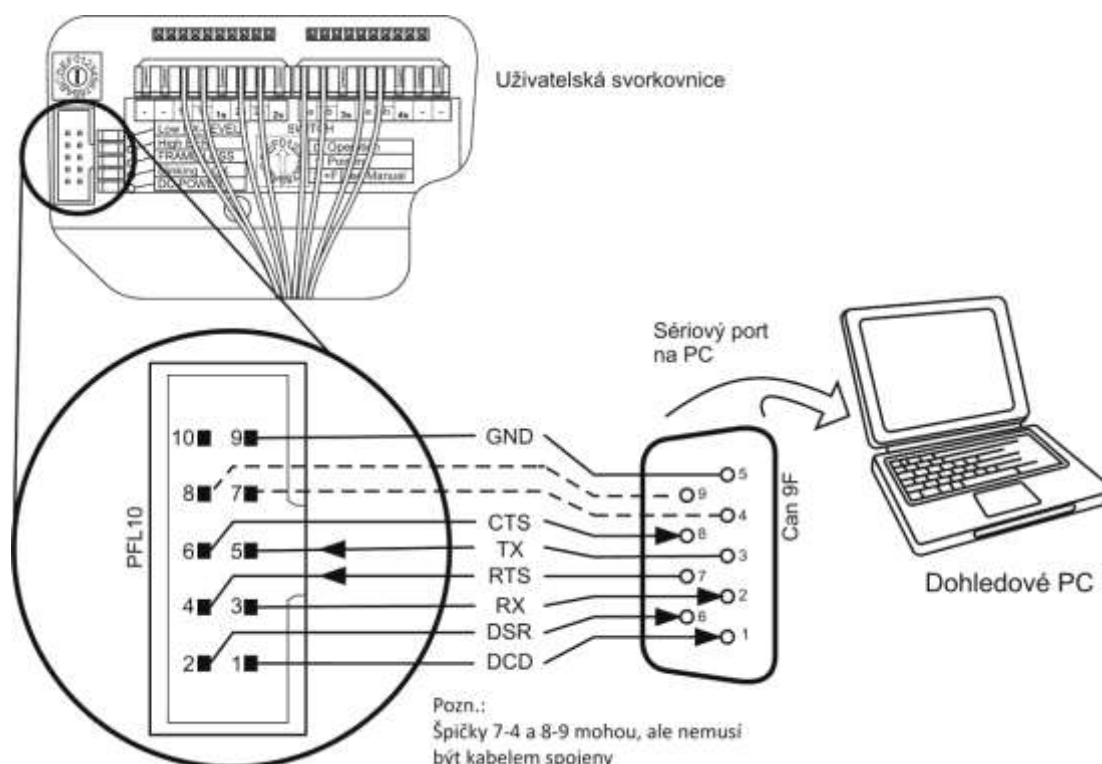


Obrázek 31 Aproximace přídavného útlumu za překážkou.

### 4.3 PŘÍMÉ PŘIPOJENÍ DOHLEDOVÉHO PC

Normálně probíhá komunikace dohledového PC se stanicí AL10D MP100/155 pomocí přenosu dat přes síť Ethernet (protokol TCP/IP), v níž jsou přenášeny jak uživatelská data, tak dohledové rámce. Pokud toto spojení nelze realizovat je možné připojit dohledové PC, na němž je instalován a běží dohledový program ASD přímo k ODU přes rozhraní RS-232. Konektor PFL10 tohoto rozhraní je umístěn na základní desce ODU. Ke konektoru je přístup po demontáži víka skříně ODU. Na tento konektor jsou přivedeny standardní signály se signálovou úrovní rozhraní RS-232, přičemž signálová zem tohoto rozhraní je galvanicky spojena se zemí ODU.

K připojení lze použít kabel zapojený podle následujícího obrázku:



**Obrázek 32 Přímé připojení dohledového PC**

Pokud je kostra PC galvanicky spojena s napájecí sítí, přímé připojení dohledového PC do ODU se nedoporučuje. S ohledem na možné pronikání rušivých signálů z jednotky ODU do napájecí sítě a naopak je přípustné pouze nouzově a na velmi krátkou dobu.

Pro servisní účely je dodáván kabel zakončený na jedné straně konektorem Cannon 9F a na druhé straně konektory Cannon 9M a PFL10, který propojuje signály DCD, RX, TX, DSR, DTR, RTS a CTS. Kabel je určen pro dočasné propojení dohledového PC s dohledovým procesorem v ODU.

Minimální 4 drátové propojení vyžaduje signály RX, RTS, TX a signálovou zem, tj. zapojení pinů č. 3, 4, 5 a 9.

## 5. POKYNY PRO PROVOZ

### 5.1 PROVOZ

Radioreléový spoj AL10D MP100/155 nevyžaduje při provozu trvalou obsluhu ani údržbu.

Radioreléový spoj AL10D MP100/155 může být při provozu dálkově dohlížen program ASD, který je určen k řízení a diagnostikování radioreléových spojů ALCOMA za pomoci dohledového PC. Veškeré aktuální stavy, události a povely jsou zobrazovány v jednotlivých oknech v uspořádání dle jednotlivých funkčních celků nebo významu (okno lokální stanice, historie alarmů, konfigurace stanice atd.). Dohledový systém umožňuje diagnostikovat mikrovlnný spoj, a to jak místní, tak i vzdálený konec spoje. Pro vlastní přenosovou funkci spoje není dohledový systém nezbytný (spoj lze provozovat i bez prvků dohledu). Dohled však poskytuje diagnostické možnosti, které zjednodušují kontrolu správné funkce spoje, či lokalizaci případné závady. Detailní popis a použití dohledového programu ASD je v samostatné příručce.



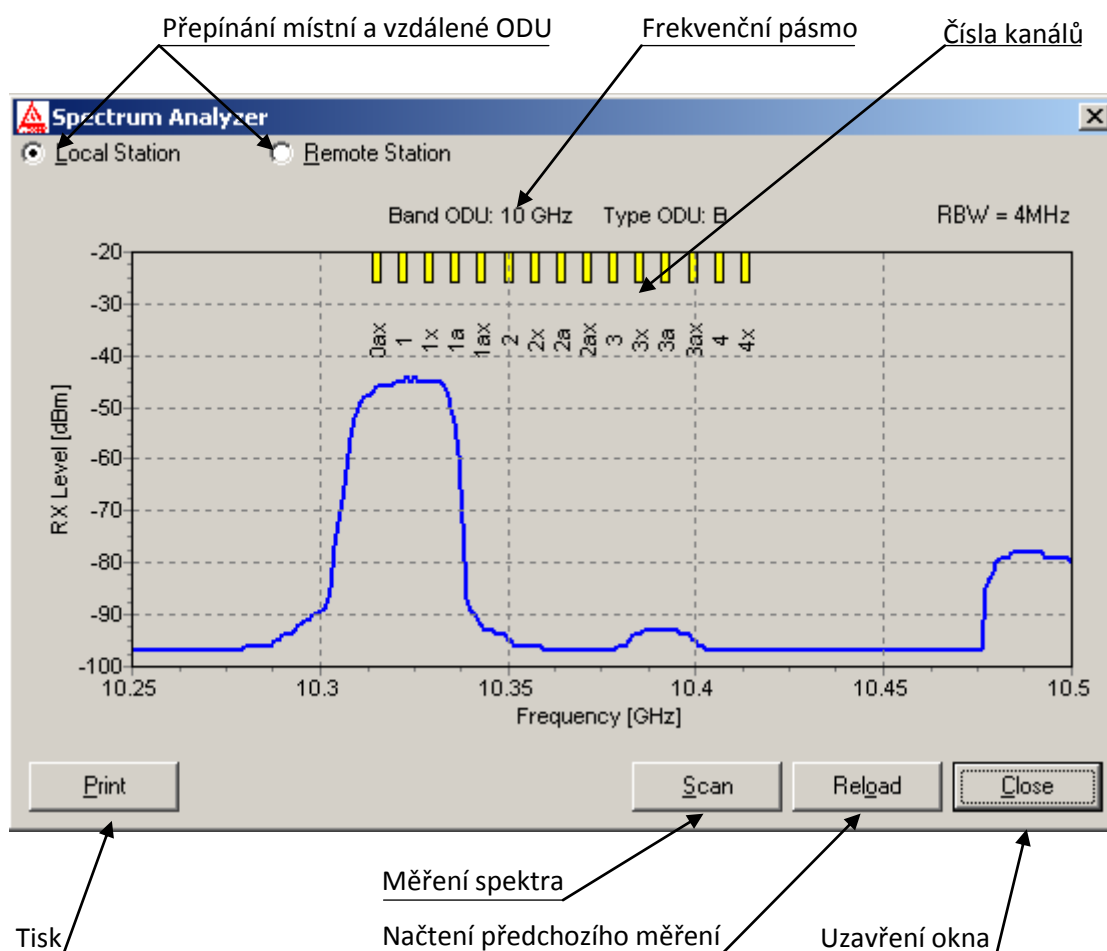
Obrázek 33 Hlavní okna programu ASD

Podle ČSN 33 1500 se doporučují pravidelné revize a kontroly bezpečného stavu 1x za 24 měsíců (viz kap.6). Revize a kontroly se doporučuje svěřit odbornému servisu dodavatele.

## 5.2 SPEKTRÁLNÍ ANALYZÁTOR

Následující obrázek 34 zobrazuje funkci spektrálního analyzátoru.

- Pro zobrazení čísel kanálů a přenášeného pásma je nutné, aby byla načtena odpovídající kmitočtová tabulka v dohledovém programu ASD (Option / Chanel Table).
- Zobrazení přijímaného spektra pro místní i vzdálenou ODU.
- Print vytiskne graf spektra přijímaného signálu v celém frekvenčním pásmu.
- Scan spustí měření spektra přijímaného signálu (dočasné přerušování přenosu dat). Dojde k zapsání naměřených hodnot do paměti, které je možné kdykoliv vyvolat.
- Reload zobrazení hodnot posledního měření spektra přijímaného signálu.
- Close zavře okno spektrálního analyzátoru.



Obrázek 34 Spektrální analyzátor



### UPOZORNĚNÍ

Při spuštění funkce měření spektra přijímaného signálu (Scan) dojde k dočasnému přerušování přenosu dat spoje. (Spoj je postupně laděn na přijímané frekvence v rozsahu frekvenčního pásma). Dojde k přepsání naměřených hodnot spektra z předchozího měření.

### 5.3 MIMOŘÁDNÉ STAVY

Za mimořádné stavy se považují takové stavy a projevy zařízení, které mohou způsobit škody na majetku či ohrozit zdraví a bezpečnost osob. Mezi tyto stavy a projevy patří: poškození krytů, propojovacích kabelů, uvolnění mechanických spojů zařízení, silná koroze, nadměrné zahřívání, zápach, kouř apod.



#### VAROVÁNÍ

Při zjištění jakýchkoliv mimořádných stavů musí provozovatel neprodleně zajistit jejich odstranění.

### 5.4 OPRAVY



#### UPOZORNĚNÍ

Opravy zařízení smí provádět pouze osoba, jež dosahuje potřebné odborné kvalifikace a byla vyškolená u výrobce podle servisního návodu pro mikrovlnný datový spoj AL10D MP100/155. Otevření krytů, porušování plomb a neodborné zásahy jsou obsluze zakázány.

Po každé opravě výrobku nebo zjištění mimořádného stavu musí být provedena prokazatelná kontrola bezpečného stavu výrobku. O kontrole musí být proveden záznam s podpisem pověřené osoby. Tento záznam musí být předán s opraveným výrobkem uživateli. Kontrolu smí provádět osoba s odbornou způsobilostí alespoň podle § 5 vyhl. č. 50/1978 (pracovník znalý).

Protože současná varianta spoje AL10D MP100/155 nepodporuje přenos E1, není možné provedení žádné měřicí smyčky pro diagnostiku chyb pomocí dohledového programu ASD.

### 5.5 UKONČENÍ PROVOZU – EKOLOGICKÁ LIKVIDACE

Výrobek je z hlediska vlivu na životní prostředí zařazen do kategorie rizikových elektrotechnických předmětů. Po skončení životnosti je výrobek považován podle zák. č. 7/2005 (zákon o odpadech) za elektronický odpad a jako takový musí být předán do určených zařízení, která provádí recyklaci vysloužilých elektronických výrobků. Výrobek nesmí být likvidován jako směsný komunální odpad. Firma ALCOMA má uzavřenou smlouvu o likvidaci elektronického odpadu se společností RETELA, EKOKOM.

Ve shodě s vyhláškou č. 352/2005 §8c je na výrobním štítku, který je nalepen přímo na každém zařízení, uveden grafický symbol přeškrtnuté popelnice, upozorňující na povinnosti spojené s likvidací elektronického odpadu.

Přepravní obal výrobku je zhotoven z běžného recyklovatelného materiálu (papír, polyetylén) a je i takto podle ČSN 77 0052-2 nálepkou označen.

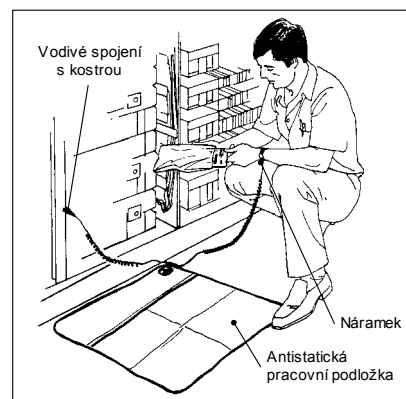
## 5.6 MANIPULACE S DESKAMI



### UPOZORNĚNÍ

Při jakékoliv manipulaci s vyjmutými deskami, propojkami na deskách či připojovacími konektory desek a modulů ODU je třeba zachovávat následující zásady:

- Zařízení obsahuje součástky citlivé na elektrostatický náboj. Tento náboj, byť by se jednalo pouze o náboj lidského těla, může tyto součástky zničit, vážně poškodit nebo snížit jejich životnost a spolehlivost.
- Při jakékoliv manipulaci s vyjmutými deskami, propojkami na deskách či připojovacími konektory desek a modulů (netýká se zcela konektorů uživatelských linek, které mají vlastní doplňkovou ochranu) je třeba zachovávat maximální opatrnost, případný elektrostatický náboj předem vybit dotykem s kostrou skříně a zejména se vyvarovat přímému dotyku špiček konektorů a propojek rukou.
- Deska by měla být buď zapojena v zařízení, nebo uložena v ochranném antistatickém obalu. Dobu nutnou pro přemístění mezi zařízením a ochranným obalem je třeba zkrátit na minimum a při manipulaci používat ochranný náramek spojený vodivě s kostrou zařízení. Rovněž případný povrchový náboj ochranného obalu je třeba předem vybit. Pro tuto manipulaci je vhodné používat např. přípravek 3M typ 8501, který navíc představuje antistatickou pracovní plochu a poskytuje popř. i úložný prostor pro transport. (Součástí továrně vyráběných přípravků je i podrobný návod k správnému používání.)
- Desky ODU nejsou konstruovány na odpojování a připojování při zapnutém napájecím zdroji. Z tohoto důvodu je bezpodmínečně nutné před jakoukoliv činností vždy vypnout napájecí zdroj vypínačem umístěným na bloku ochran. Totéž platí i pro rozpojování a zapojování konektoru spojovacího kabelu propojujícím chráněnou svorkovnici s ODU.



## 6. KONTROLA BEZPEČNOSTI

Každý vyrobený datový spoj AL10D MP100/155 je v rámci výstupní kontroly prohlédnut a proměřen podle ČSN 33 1500 (Revize elektrických zařízení). Z hlediska normy ČSN 33 1610 je ODU radioreléového spoje AL10D MP100/155 elektrické zařízení skupiny B (spotřebiče používané ve venkovním prostoru), napájené zdrojem SELV (Safety Extra-Low Voltage) a uvnitř jednotky se napětí vyšší než SELV nevyskytuje. Jednotka umožňuje připojení neživých částí pomocí zemnicího šroubu k ochrannému rozvodu, který slouží rovněž jako ochrana proti přepětí a nadproudu atmosférického původu.

### **Ve shodě s normou ČSN 33 1610 je ODU zařazena**

- podle používání do skupiny B – spotřebiče používané ve venkovním prostoru
- podle ochrany do třídy III – ochrana před úrazem elektrickým proudem je založena na připojení ke zdroji SELV, u kterého se napětí vyšší než SELV nevyskytuje.

Podle ČSN 33 1500 se doporučují pravidelné revize a kontroly bezpečného stavu stanice 1 × za 24 měsíců. Revize a kontroly se doporučuje svěřit odbornému servisu dodavatele.

### **Při pravidelné kontrole a revizi se doporučuje provést:**

- Kontrolu těsnosti ODU.
- Kontrolu stavu krytu OPN antény.
- Kontrolu stavu propojovacího kabelu a jeho průchodek.
- Dotažení a namazání všech upevňovacích šroubů a matic. Žádná část konstrukce nesmí být zeslabena či poškozena korozí.
- Kontrolu pevnosti připojení uzemnění na zemnicí body a jejich spojení se zemnicím svodem.
- Zjistit možná poškození či změny celého zařízení, které by vyžadovaly další opatření a ověření bezpečnosti.
- Doporučujeme změřit a zaznamenat úroveň přijímaného signálu.

## 7. PARAMETRY SPOJE

### 7.1 KMITOČTOVÝ PLÁN

Stanice radioreléového spoje ALCOMA AL10D MP100/155 pracují v kmitočtovém pásmu 10,3 až 10,6 GHz a vyhovují „Návrhu technických požadavků na radioreléová zařízení“ (vydal TESTCOM - Technický a zkušební ústav telekomunikací a pošt Praha). Provoz radioreléových spojů v tomto pásmu je umožněn na základě všeobecného oprávnění č. VO-R/14/12.2006-38 (Telekomunikační věstník 2/2007), jejímž požadavkům stanice ALCOMA plně vyhovují a splňují všechny technické požadavky zde uvedené. Mikrovlnné spoje podle tohoto oprávnění mohou provozovat fyzické či právnické osoby pro vlastní potřebu bez jakýchkoliv dalších poplatků a evidence.

V uvedeném kmitočtovém pásmu jsou mikrovlnné jednotky spoje laděny podle kmitočtového plánu tak, jak uvádí tabulka 9. V tabulce jsou všechny kmitočty udávány v MHz. Protože spoj používá i rozteč kanálů 7 MHz, byla kmitočtová tabulka ve shodě s všeobecným oprávněním doplněna o kanály s touto roztečí. V tabulce jsou tyto vložené kanály 7 MHz označeny písmenem x. Zvýrazněné kmitočty odpovídají kanálování podle všeobecného oprávnění.

A – dolní polovina pásma		B – horní polovina pásma	
Číslo kanálu	Jmenovitý kmitočet středu kanálu	Číslo kanálu	Jmenovitý kmitočet středu kanálu
0ax	10 315,0	6ax	10 483,0
<b>1</b>	<b>10 322,0</b>	<b>7</b>	<b>10 490,0</b>
1x	10 329,0	7x	10 497,0
<b>1a</b>	<b>10 336,0</b>	<b>7a</b>	<b>10 504,0</b>
1ax	10 343,0	7ax	10 511,0
<b>2</b>	<b>10 350,0</b>	<b>8</b>	<b>10 518,0</b>
2x	10 357,0	8x	10 525,0
<b>2a</b>	<b>10 364,0</b>	<b>8a</b>	<b>10 532,0</b>
2ax	10 371,0	8ax	10 539,0
<b>3</b>	<b>10 378,0</b>	<b>9</b>	<b>10 546,0</b>
3x	10 385,0	9x	10 553,0
<b>3a</b>	<b>10 392,0</b>	<b>9a</b>	<b>10 560,0</b>
3ax	10 399,0	9ax	10 567,0
<b>4</b>	<b>10 406,0</b>	<b>10</b>	<b>10 574,0</b>
4x	10 413,0	10x	10 581,0

Tabulka 9 Kmitočtová tabulka Alcoma pro pásmo 10,3 ÷ 10,6 GHz

S datovou přenosovou rychlostí spoje souvisí kmitočtové tabulky kmitočtových kanálů. Kmitočtové pásmo pro vysílač **A** a pro vysílač **B** je rozděleno takto:

Podpásmo	Kmitočty [MHz]	Kanály	Podpásmo	Kmitočty [MHz]	Kanály
A	10 315 ÷ 10 413	0ax ÷ 4x	B	10 483 ÷ 10 581	6ax ÷ 10x

Tabulka 10 Rozdělení podpásem

Spoj je plně přeladitelný v celém podpásmu. Standardně dle všeobecného oprávnění se dodržuje duplexní rozestup kanálů 168MHz. Ve zvláště zdůvodněných případech lze použít jiný duplexní rozestup za použití speciální kmitočtové tabulky, která dovoluje libovolné naladění spoje. Kmitočtovou tabulku žádejte u svého obchodního zástupce.



## 7.2 MODULACE, PRAHOVÉ CITLIVOSTI A PŘENOSOVÉ KAPACITY SPOJE

Spoj AL10D MP100/155 lze nastavit na různé přenosové kapacity podle použité modulace a šířky kanálu. Jednotlivé přenosové kapacity jsou spjaty s různou prahovou citlivostí, viz tabulka 11.

Nejvyšší interní přenosová rychlost spoje včetně obslužné komunikace spoje je 165 Mbit/s<sup>1</sup>.

Celková bitová rychlost [Mbit/s]	Modulace	Typická prahová citlivost pro BER = 10 <sup>-6</sup> [dBm]	Šířka přenášeného spektra [MHz]
40	16 QAM	-85	14
50	32 QAM	-80	
72	128 QAM	-75	
100	128 QAM	-74	18
70	16 QAM	-87	28
80	16 QAM	-82	
100	32 QAM	-79	
165 <sup>1</sup>	128 QAM	-72	

Tabulka 11 Přenosové rychlosti spoje

## 7.3 TECHNICKÉ PARAMETRY

Parametr	AL10D MP100/155
Kmitočet vysílače	- dolní část pásma (/A) - horní část pásma (/B)
	10,315 ÷ 10,413 GHz 10,483 ÷ 10,581 GHz
Minimální ladicí krok kanálování	50 kHz
Rozteč kanálů	viz tabulka 10
Stabilita kmitočtu lepší než	±10 × 10 <sup>-6</sup>
Vysílaný výkon základní varianty	3 dBm
Maska spektra vysílače	ETSI EN 302 217-2-2
Typická prahová citlivost přijímače při BER = 10 <sup>-6</sup> (max. hodnoty jsou o +3 dB vyšší než hodnoty typické)	viz tabulka 11
Uživatelské rozhraní Ethernet	10Base-T / 100Base-TX
Vstupní konektory pro uživatelské linky Ethernet	RJ-45
Spojovací kabel chráněná svorkovnice - ODU (doporučený typ S-STP Cat.7 fa ACOME)	4 párový stíněný imp. 100 Ω
Maximální délka spojovacího kabelu <sup>2</sup>	pro 10Base-T pro 100Base-TX
	250 m 100 m
Stejnsměrné napájecí napětí na chráněné svorkovnici	+36 V ÷ +72 V
Napájecí příkon pro U = +48 V a spojovací kabel 100 m	< 30 W

Tabulka 12 Parametry spoje

<sup>1</sup> pro spoje AL10D MP155, pro spoje AL10D MP100 je nejvyšší přenosová kapacita uživatelských dat 100 Mbit/s

<sup>2</sup> včetně kabelu přivádějícího data do chráněné svorkovnice

Parametr	Hodnota
Rozměry svorkovnice ALS1-2FEth (š × v × h)	147 x 44 x 163 mm
Rozměry sestavy 3x ALS1-2FEth (š × v × h)	482 x 44 x 163 mm
Rozměry svorkovnice ALM100 (š × v × h)	87 x 36 x 91 mm
Rozměry svorkovnice ALS1 (š × v × h)	165 x 44 x 162 mm
Rozměry svorkovnice ALS3 (š × v × h)	482 × 44 × 161 mm
Rozměr ODU (bez antény a ozařovače) (š × v × h)	255 x 301 x 133 mm
Hmotnost ODU (bez antény a ozařovače)	5,2 kg

Tabulka 13 Technické parametry

## 7.4 KLIMATICKÁ ODOLNOST

### Provoz

Zařízení lze provozovat pouze v prostředí bez agresivních výparů a plynů, s běžnou úrovní radiace, bez vibrací a otřesů. Všechny aktivní části spoje jsou chlazeny pasivně pouze přirozenou cirkulací vzduchu. Při použití v prostředí, které neodpovídá těmto požadavkům, doporučujeme předem konzultovat podmínky provozu s technickým servisem výrobce. Za škody vzniklé nedodržením provozních podmínek výrobce neručí.

ODU a anténní systémy jsou určeny ke stacionárnímu použití ve vnějším prostředí bez ochrany proti povětrnostním vlivům. Venkovní části spoje odolávají všem přirozeným venkovním vlivům a jsou odolné proti účinkům větru až do rychlosti 33 m/s (120 km/hod) bez podstatného vlivu na kvalitu přenosu. Při rychlostech větru nad 56 m/s (200 km/hod) již výrobce nezaručuje, s odkazem na normu ETSI EN 302 217-4-1 V1.3.1, že zejména anténní systém vyhoví bez trvalého mechanického poškození.

Chráněné svorkovnice ALS1x jsou určeny pouze ke stacionárnímu použití do míst chráněných proti povětrnostním vlivům.

Klimatická odolnost	Teplota okolí	
Provozní schopnost	ALS1x	od -25 °C do +55 °C
	ODU	od -35 °C do +55 °C
Zaručované parametry	ALS1x	od -25 °C do +55 °C
	ODU	od -33 °C do +50 °C
Skladovatelnost	ALS1x	od -25 °C do +55 °C
	ODU	od -25 °C do +55 °C

Tabulka 14 Teplotní odolnost

Provozní schopností se rozumí, že spoj lze v uvedeném rozsahu teplot provozovat, ale hodnoty některých parametrů již nemusí být zaručeny.

## Doprava a skladování

Zařízení lze přepravovat a skladovat pouze v prostředí bez agresivních výparů a plynů, s běžnou úrovní radiace, bez silných vibrací a otřesů. Přepravovat jednotky radioreléových spojů je povoleno pouze v krytých dopravních prostředcích a musí být zároveň chráněny před přímými účinky povětrnostních vlivů. Přepravují se v originálním obalu tak, aby se zamezilo nadměrnému zatížení jinými předměty a volným pádům. Konkrétní forma dopravy je obvykle předmětem dohody mezi dodavatelem a odběratelem.

Jednotky radioreléových spojů se skladují v suchých prostorách, s teplotou -25 až +55 °C a relativní vlhkostí vzduchu do 85 %.

### UPOZORNĚNÍ



Pozor na kondenzaci vzdušné vlhkosti.

Při náhlém přemístění zařízení z chladných do teplých vlhkých míst, může dojít ke kondenzaci vzdušné vlhkosti i na částech spoje, jež nejsou určeny pro provoz ve vlhkém prostředí. Zařízení nesmí být připojeno k napájení, pokud nejsou tyto části zcela suché!

## 7.5 ANTÉNNÍ SYSTÉMY

Pro pásmo 10 GHz byly vyvinuty parabolické antény pro pevné spojení s ODU. Parabolické antény ALCOMA lze bez úprav použít pro horizontální i vertikální polarizaci a pro levostrannou i pravostrannou montáž. Všechny antény jsou standardně vybaveny ochranou proti námraze (OPN). Změna polarizace se provádí pootočením ODU o 90°.

Kompaktní mikrovlnné antény	Typ			
	AL1-10/ME	AL2-10/ME	AL3-10/ME	AL4-10/ME
Průměr paraboly	Ø 0,35 m	Ø 0,65 m	Ø 0,90 m	Ø 1,20 m
Zisk antény $G_{ant}$	28 dB	34 dB	38 dB	40 dB
Hlavní lalok 3 dB	±3,2°	±1,7°	±1,1°	±0,8°
Horizontální nastavení antény	± 180°		± 7° <sup>3</sup>	
Vertikální nastavení antény	±25°	±25°	±15° <sup>3</sup>	±15° <sup>3</sup>
Hmotnost kompaktních antén	5,6 kg	8,3 kg	26 kg	36 kg
Průměr montážního stojanu <sup>4</sup> min.	Ø 38 mm	Ø 79 mm <sup>5</sup>	Ø 73 mm	Ø 101 mm
max.	Ø 115 mm			

Tabulka 15 Parametry antén

<sup>3</sup> Jemné horizontální / vertikální směřování napínačem, nebo maticemi.

<sup>4</sup> Nosné trubky mohou být použity pouze v délce, která zaručí jejich odpovídající tuhost vzhledem ke klimatickým vlivům okolního prostředí. Trubky Ø38 ÷ 60 mm mohou být využity jen, pokud jsou součástí příhradového stožáru.

<sup>5</sup> Pro výložník s jedním třmenem. Při použití výložníku s dvojitým třmenem lze využít nosnou trubku s průměrem větším od 40 mm

## 7.6 ORIENTAČNÍ DOSAH SPOJE AL10D MP100/155

Pásmo 10 GHz Výkon 3dBm	Dosahy v km pro rezervu na únik 20 dB a chybovost BER = $10^{-6}$ šířka přenášeného spektra 28 MHz		
	128 QAM	32 QAM	16 QAM
anténa 0,35 m	1,3	2,2	3,2
anténa 0,65 m	4,5	8	12
anténa 0,95 m	10	20	30
anténa 1,2 m	16	30	45

**Tabulka 16 Dosahy spojů ALCOMA AL10D MP100/155**

Uvedené délky skoku jsou vypočteny

- pro zisky antén (tabulka 15)
- pro vysílaný výkon základní varianty a typické vlastnosti stanice (tabulka 12)
- pro střední stupeň kvality přenosu s rezervou na únik 25 dB

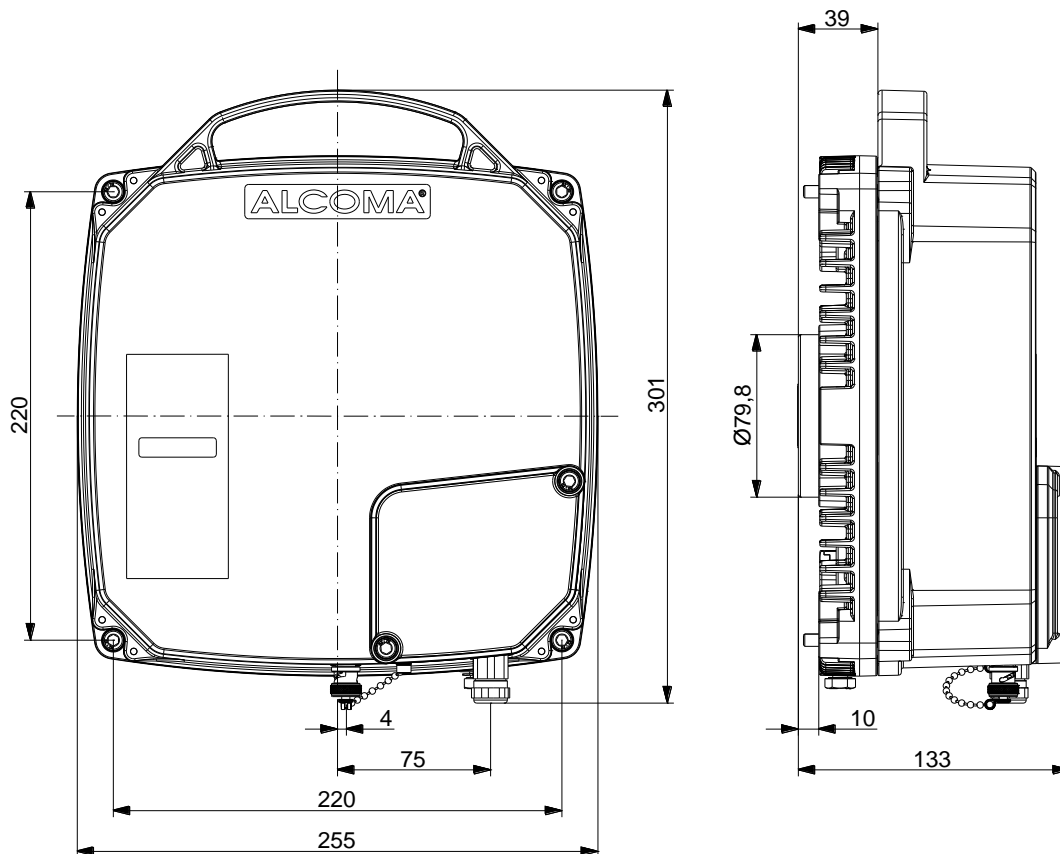
Zaručovaná délka skoku je redukována až o 30% proti uváděným typickým hodnotám.

Pro návrh spoje můžete využít aplikaci na webu [www.alcoma.cz](http://www.alcoma.cz) pro výpočet a sestavení spoje.

Uvedené hodnoty délky skoku platí pro vertikální i horizontální polarizaci (s chybou <10%).

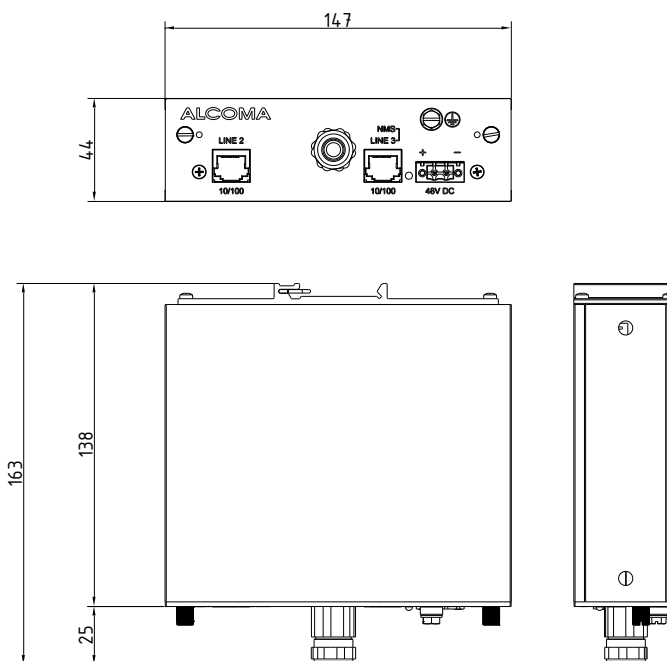
## 8. HLAVNÍ ROZMĚRY ZAŘÍZENÍ

### 8.1 ODU – VNĚJŠÍ JEDNOTKA

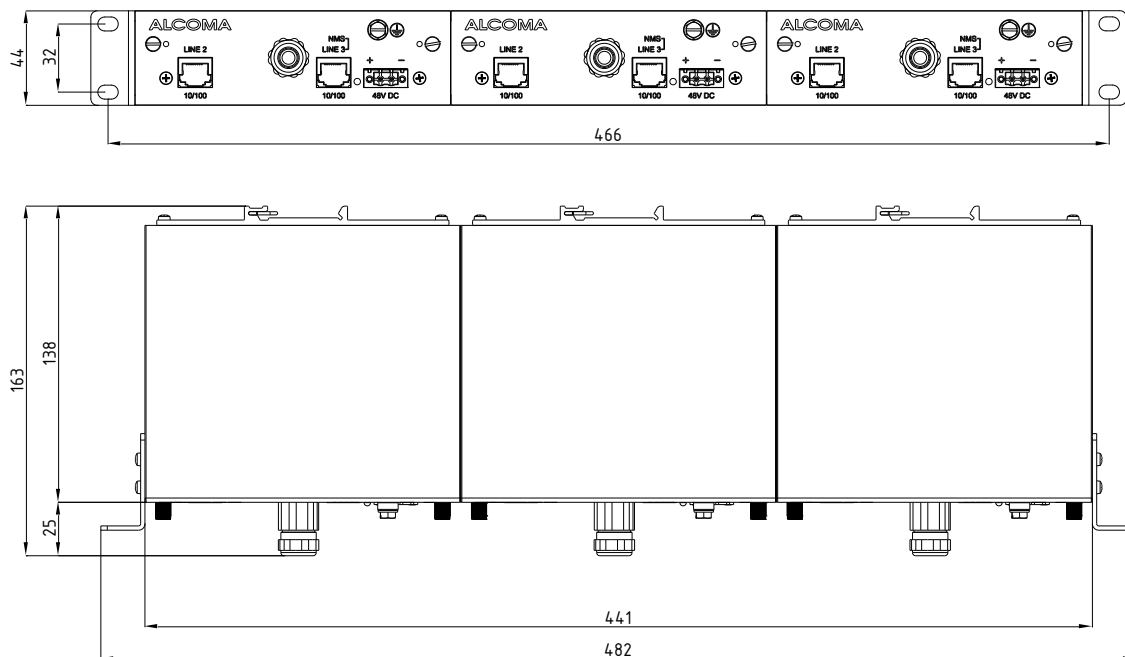


Obrázek 35 Hlavní rozměry ODU

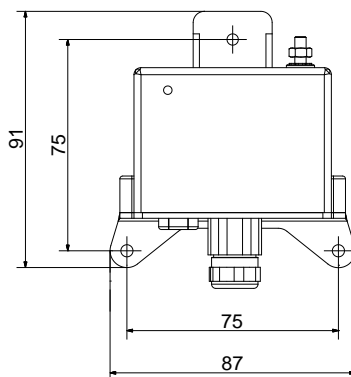
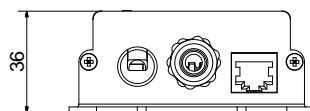
## 8.2 SVORKOVNICE



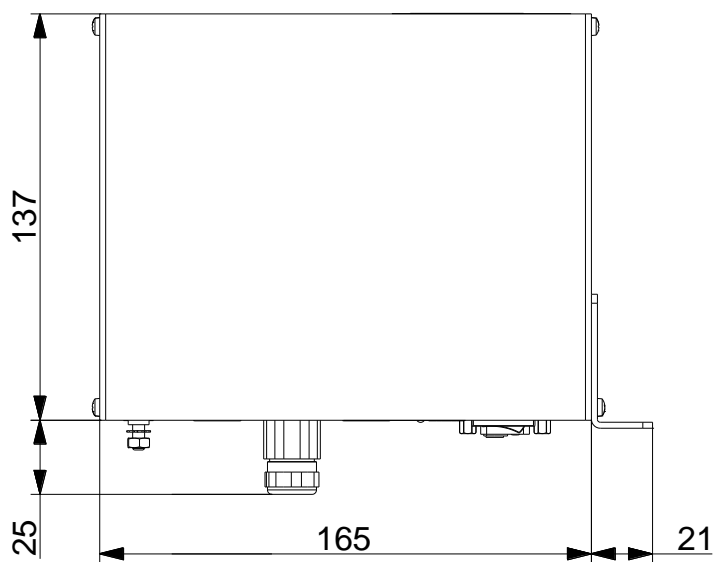
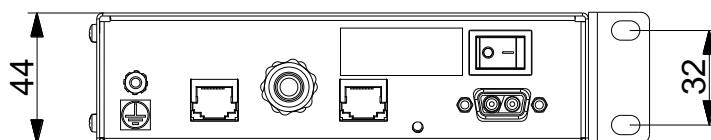
Obrázek 36 Hlavní rozměry chráněné svorkovnice ALS1-2FEth



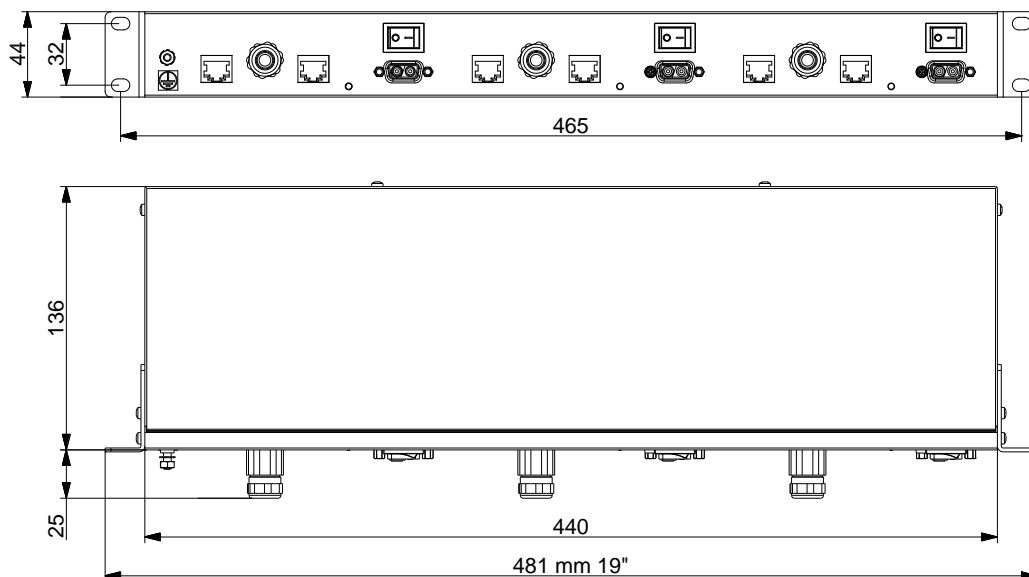
Obrázek 37 Hlavní rozměry sestavy 3 chráněných svorkovnic ALS1-2FEth do 19" zástavby



Obrázek 38 Hlavní rozměry svorkovnice ALM100

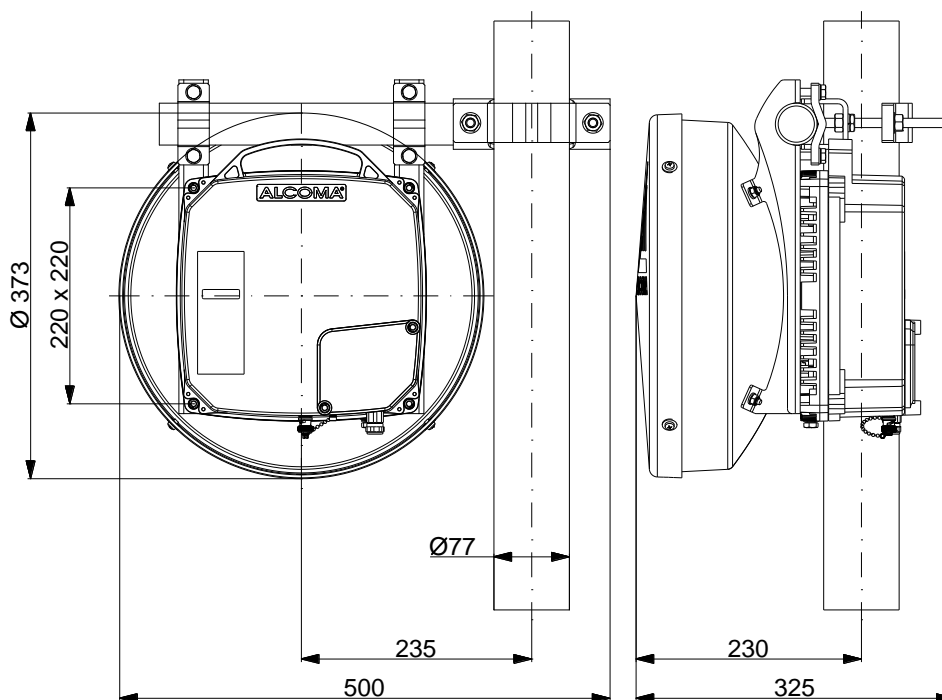


Obrázek 39 Hlavní rozměry chráněné svorkovnice ALS1



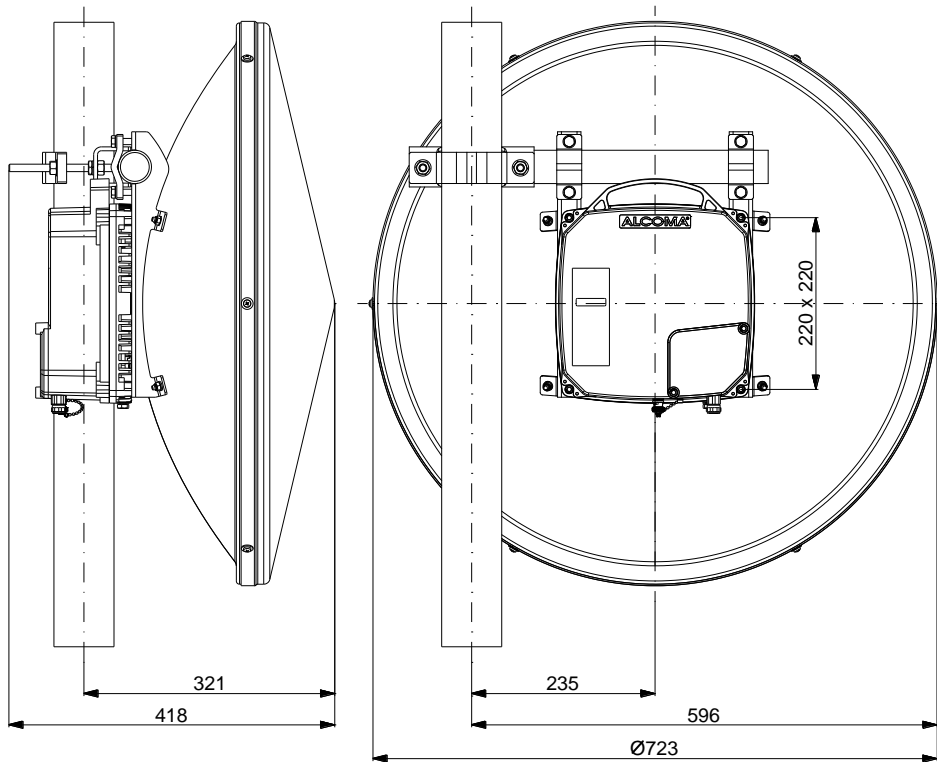
Obrázek 40 Hlavní rozměry chráněné svorkovnice ALS3

### 8.3 ANTÉNY S ODU

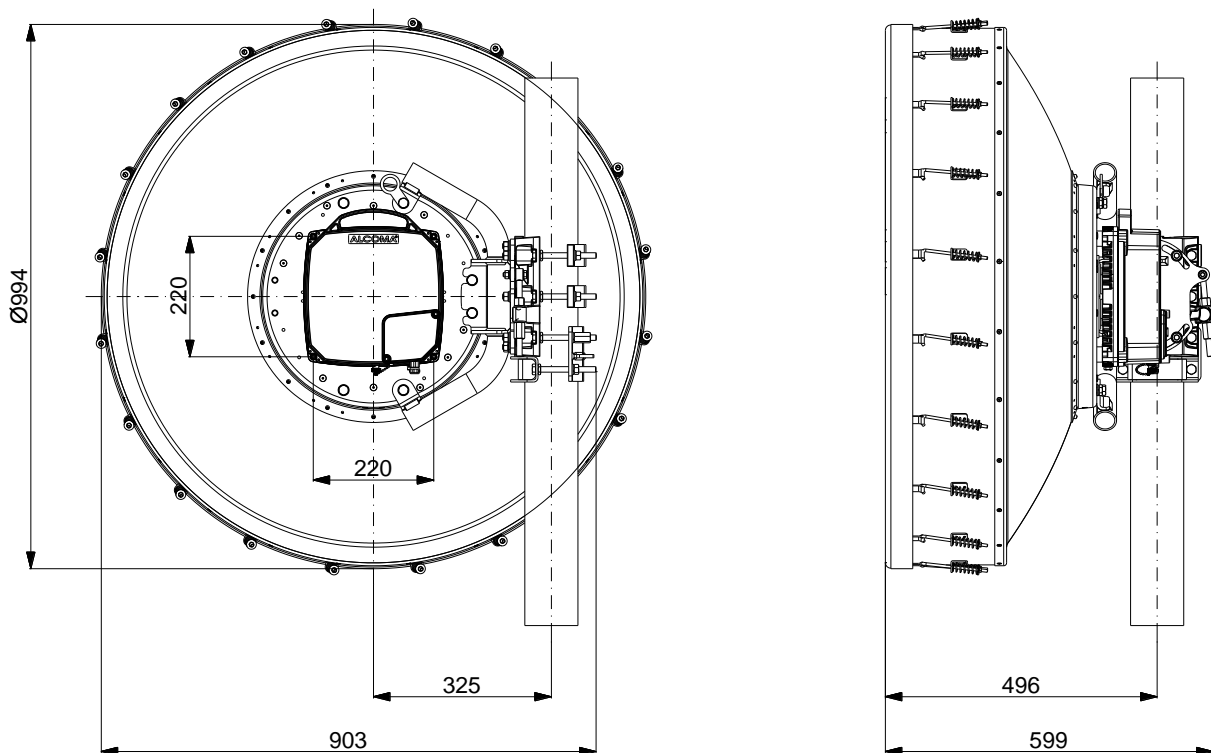


Obrázek 41 Hlavní rozměry stanice s anténou AL1-10/ME

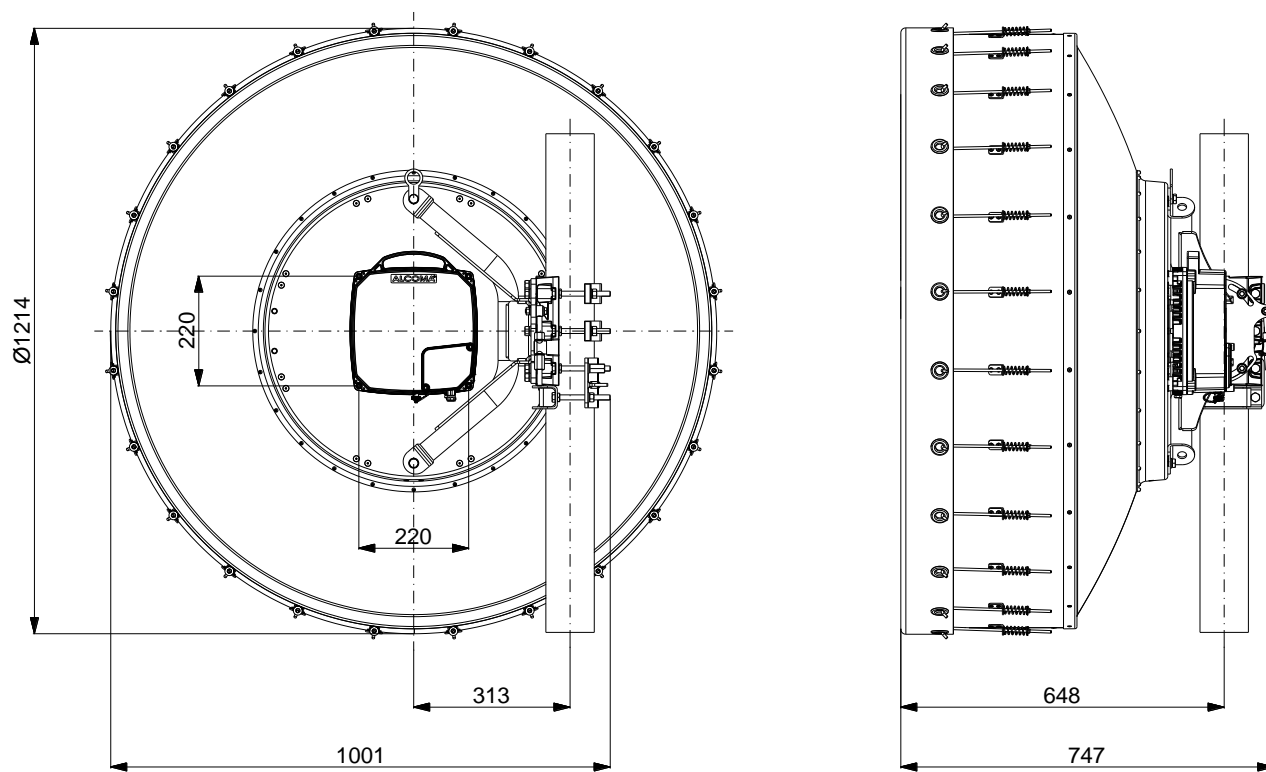




Obrázek 42 Hlavní rozměry stanice s anténou AL2-10/ME



Obrázek 43 Hlavní rozměry stanice s anténou AL3-10/ME



Obrázek 44 Hlavní rozměry stanice s anténou AL4-10/ME

## 9. PŘÍLOHY

### 9.1 SEZNAM OBRÁZKŮ

Blokové schéma stanice duplexního spoje AL10D MP155, svorkovnice ALS1x .....	5	Demontáž víka ALS3 .....	29
Blokové schéma stanice duplexního spoje AL10D MP100, svorkovnice ALM100 .....	6	Plně obsazená ALS3 .....	29
Chráněná svorkovnice ALS1-2FEth .....	7	Připojení spojovacího kabelu ODU MP155 .....	31
Svorkovnice ALM100 .....	8	Připojení spojovacího kabelu ODU MP100, svorkovnice ALM100 .....	32
Chráněná svorkovnice ALS3, ALS1 .....	9	Směrování spoje s anténou AL1-10/ME, AL2-10/ME .....	34
Profil pro připevnění ALS1 na DIN lištu TS35 .....	9	Směrování spoje s anténou AL3-10/ME, AL4-10/ME .....	35
Rozmístění propojek na DPS chráněné svorkovnice ALS1x .....	12	Vyzařovací charakteristika .....	36
Přípojná místa ODU .....	13	Směrování .....	36
Uživatelský prostor ODU (MP155) .....	15	Nastavení polarizace u stanice AL10D MP100/155 .....	37
Uživatelský prostor ODU (MP100) .....	15	Kalibrační graf RSSI .....	38
Uchycení držáku antény AL4-10/ME (také pro AL3-10/ME) .....	19	Aproximace přídavného útlumu za překážkou .....	39
Připevnění ozařovače pro pásmo 10 GHz k ODU .....	20	Přímé připojení dohledového PC .....	40
Montáž antény AL2-10/ME (také pro AL1-10/ME) .....	21	Hlavní okna programu ASD .....	41
Montáž antény AL3-10/ME (také pro AL4-10/ME) .....	22	Spektrální analyzátor .....	42
Manipulace s víčkem uživatelského prostoru .....	23	Hlavní rozměry ODU .....	51
Montáž průchodky .....	25	Hlavní rozměry chráněné svorkovnice ALS1-2FEth .....	52
Dokončená montáž spojovacího kabelu Cat7 S-STP ve svorkovnici .....	26	Hlavní rozměry sestavy 3 chráněných svorkovnic ALS1-2FEth do 19" zástavby .....	52
Dokončená montáž spojovacího kabelu Cat7 S-STP v ODU MP155/ MP100 .....	26	Hlavní rozměry svorkovnice ALM100 .....	53
Uzemnění terminálu .....	27	Hlavní rozměry chráněné svorkovnice ALS1 .....	53
ALS1-2FEth - sestavení celku pro montáž do 19" zástavby .....	28	Hlavní rozměry chráněné svorkovnice ALS3 .....	54
		Hlavní rozměry stanice s anténou AL1-10/ME .....	54
		Hlavní rozměry stanice s anténou AL2-10/ME .....	55
		Hlavní rozměry stanice s anténou AL3-10/ME .....	55
		Hlavní rozměry stanice s anténou AL4-10/ME .....	56

### 9.2 SEZNAM TABULEK

Zapojení konektoru RJ45 uživatelská linka Eth 2 a Eth3 .....	10
Chráněná svorkovnice zařezávací pásek "KRONE" pro linku 2 .....	11
Chráněná svorkovnice zařezávací pásek "KRONE" pro linku 3 .....	11
Význam propojek chráněné svorkovnice ALS1x .....	12
Vnější jednotka zařezávací pásek "KRONE" pro linku 2 .....	14
Vnější jednotka zařezávací pásek "KRONE" pro linku 3 .....	14
Význam LED v uživatelském prostoru ODU .....	16
Popis funkcí otočného přepínače v uživatelském prostoru ODU .....	17
Kmitočtová tabulka Alcoma pro pásmo 10,3 ÷ 10,6 GHz .....	46
Rozdělení podpásem .....	46
Přenosové rychlosti spoje .....	47
Parametry spoje .....	47
Technické parametry .....	48
Teplotní odolnost .....	48
Parametry antén .....	49
Dosahy spojů ALCOMA AL10D MP100/155 .....	50

ALCOMA spol. s r.o. | Vinšova 11 | CZ 106 00 Praha 10  
Tel: 225 375 450  
E-mail: [alcoma@alcoma.cz](mailto:alcoma@alcoma.cz)