

Mikrovlnný datový spoj

AL18F MP600

pro pásmo 18 GHz

Návod k instalaci a obsluze



OBSAH

str.

1. ÚVOD	1
1.1 ZÁKLADNÍ ÚDAJE	2
2. POPIS SPOJE	4
2.1 REGULACE VÝKONU	6
2.2 CHRÁNĚNÁ SVORKOVNICE	6
2.2.1 Vstupní konektory	8
2.2.2 Výstupní konektory	10
2.2.3 Indikace	12
2.2.4 Zapojené kabely v zařezávacích pásčích	12
2.3 VNĚJŠÍ JEDNOTKA (ODU)	13
2.3.1 Vstupní konektory	14
2.3.2 Indikace	19
2.3.3 Funkce otočného přepínače	19
3. POKYNY PRO INSTALACI	20
3.1 OHODNOCENÍ VHODNÉHO STANOVIŠTĚ	20
3.2 UMÍSTĚNÍ SPOJE NA NOSNÉ KONSTRUKCI	21
3.3 MÍSTNÍ KOORDINACE SPOJŮ	23
3.4 PŘIPEVNĚNÍ OZAŘOVAČE	24
3.4.1 Anténa typu UNI	24
3.4.2 Anténa typu MPR	25
3.5 PŘIPOJENÍ ODU K ANTÉNĚ	26
3.5.1 Anténa typu UNI2-xx	26
3.6 TYPICKÁ ZAPOJENÍ ODU	28
3.7 ZACHÁZENÍ S VÍČKEM UŽIVATELSKÉHO PROSTORU	29
3.8 MONTÁŽ SPOJOVACÍHO KABELU	30
3.8.1 Postup montáže kabelu S-STP Cat.7	30
3.9 SFP VOLITELNÉ MODULY	32
3.10 INSTALACE OPTICKÉHO KONEKTORU MOLEX 106059	33
3.11 UZEMNĚNÍ	34
3.12 PŘED UVEDENÍM DO PROVOZU	35
3.13 PŘÍSLUŠENSTVÍ	35
4. NASTAVENÍ SPOJE A UVEDENÍ DO PROVOZU	37
4.1 ZMĚNA POLARIZACE	37
4.2 SMĚROVÁNÍ MIKROVLNNÉHO SPOJE	38
4.2.1 Postup směrování:	38
4.2.2 Hrubé nastavení	39
4.2.3 Jemné horizontální směrování	40
4.2.4 Vertikální směrování	40
4.2.5 Kontrola směrování	41
4.3 KONTROLNÍ VÝPOČET	43
4.4 PŘÍMÉ PŘIPOJENÍ DOHLEDOVÉHO PC	45
5. POKYNY PRO PROVOZ	46
5.1 PROVOZ	46
5.2 MIMOŘÁDNÉ STAVY	47
5.3 OPRAVY	47
5.4 UKONČENÍ PROVOZU – EKOLOGICKÁ LIKVIDACE	47
5.5 MANIPULACE S DESKAMI	48
6. KONTROLA BEZPEČNOSTI	49

7.	PARAMETRY SPOJE.....	50
7.1	KMITOČTOVÝ PLÁN	50
7.2	PŘENOSOVÉ MÓDY SPOJŮ A JEJICH PARAMETRY	54
7.3	TECHNICKÉ PARAMETRY	56
7.4	ANTÉNNÍ SYSTÉMY.....	57
8.	KLIMATICKÁ ODOLNOST.....	58
8.1	PROVOZ	58
8.2	DOPRAVA A SKLADOVÁNÍ	58
9.	HLAVNÍ ROZMĚRY ZAŘÍZENÍ.....	59
9.1	ODU – VNĚJŠÍ JEDNOTKA	59
9.2	CHRÁNĚNÁ SVORKOVNICE	60
9.3	ANTÉNY S ODU.....	61
10.	PŘÍLOHY	64
10.1	SEZNAM OBRÁZKŮ	64
10.2	SEZNAM TABULEK.....	65

1. ÚVOD

Radioreléový AL18F MP600 je podle zákona č. 22/1997 Sb. (Technické požadavky na výrobky) a ve znění pozdějších doplňků výrobkem, na který se vztahuje nařízení vlády č. 17/2003 Sb. (Technické požadavky na elektrické zařízení nízkého napětí), nařízení vlády 616/2006 Sb. (Technické požadavky na výrobky z hlediska elektromagnetické kompatibility) a zákona 127/2005 Sb. (Zákon o elektronických komunikacích). Seznam dalších právních předpisů ČR a norem, které obsahují technické požadavky na tyto výrobky, je k dispozici v obchodním oddělení firmy ALCOMA.

Radioreléový spoj AL18F MP600 jako celek ani jeho části nejsou určeny pro užívání laiky. Obsluhu smí provádět pouze osoba, která odpovídá alespoň kvalifikaci podle (§ 3 vyhl. č. 50/1978) pracovník seznámený. Instalaci, seřizování a údržbu smí provádět pouze výrobcem vyškolená osoba s elektrotechnickou kvalifikací (§ 5 vyhl. č. 50/1978) pracovník znalý.

Spoj AL18F MP600 je zařízení informační technologie a vztahuje se na něj norma ČSN EN 50 514 – Kusové zkoušky elektrické bezpečnosti během výroby. Před zahájením instalace a provozu zařízení nejprve pečlivě prostudujte tento návod k obsluze. Dodržováním bezpečnostních opatření lze předejít poškození zařízení, či zraněním a úrazům. Každé důležité bezpečnostní opatření je v návodu označeno takto:



VAROVÁNÍ

Nedodržení takto označených bezpečnostních pokynů může způsobit vážný úraz obsluhy.



UPOZORNĚNÍ

Nedodržení takto označených pokynů může způsobit poškození zařízení.



EXPIRACE

ODU je zajištěna expirací. Datum expirace je vyznačeno na ODU, faktuře a v dohledovém systému ASD Client v menu Supervisor - Identification - Local/Remote station.

Před vypršením expirace kontaktujte prosím obchodní oddělení ALCOMA pro zaslání kódů pro odblokování.

Po vypršení expirace spoj přenáší pouze dohledová data.

Postup vložení expiračního kódu naleznete v samostatném manuálu na stránce www.alcoma.cz

1.1 ZÁKLADNÍ ÚDAJE

- licencované kmitočtové pásmo 18 GHz (17,700 - 19,700 GHz)
- spoj AL18F MP600 je navržen jako bezobslužný
- přenosová kapacita dat až 900 Mbit/s
- šířka kanálu 3.5 MHz až 112 MHz
- digitální modulace QPSK až 1024 QAM
- automatická regulace výkonu ATPC (ATPC snižuje vzájemné rušení spojů a snižuje i provozní náklady)
- dopředná korekce chyb FEC
- Hitless ACM bezetrátová adaptivní modulace pro spoje MP600
- plně duplexní provoz
- spoj typu Point to Point
- rozhraní: 2 x 10/100/1000 Base-T(X) označené jako uživatelská linka 2 a uživatelská linka 3
- volitelné rozhraní 1x SFP modul 1000Base- T/LX/SX/BX označené jako linka 4
- přes spoj jsou přenášeny 1, nebo 2 nezávislé uživatelské kanály. Dohledová data mohou být volitelně přenášena 1. nebo 2. kanálem
- spoj se skládá z vnější jednotky ODU, chráněné svorkovnice a kabeláže
- dohled spoje pomocí programu ASD Client, přes webové rozhraní, hyperterminál, nebo SNMP protokol ver. 1
- dohledový program ASD Client, aktuální verze je ke stažení na www.alcoma.cz v sekci download.
- do trasy signálu je možno vložit i několik retranslačních stanic pokud to povaha trasy spoje vyžaduje
- radioreléový spoj AL18F MP600 umožňuje použití antén typu ALCOMA UNI a MPR
- ODU obsahuje akustickou signalizaci úrovně přijímaného signálu RSSI
- Vnější jednotka je zajištěna plombou, **při porušení plomby dojde ke ztrátě záruky**



VAROVÁNÍ

Vnější jednotka mikrovlnného spoje obsahuje mikrovlnný vysílač, který při své činnosti představuje zdravotní riziko neionizujícího záření. Je nebezpečné, pokud je vysílač v provozu, dívat se přímo do antény, či zdržovat se těsně před ní. Při větším vyzářeném výkonu se nebezpečí úměrně zvyšuje. Není dovoleno zapínat vysílač bez připojené parabolické antény. Při práci a pobytu u antény při zapnutém vysílači je nutno dodržovat požadavky Nařízení vlády 480/2000 o ochraně zdraví před neionizujícím zářením.

Každá stanice radioreléového spoje AL18F MP600 se skládá ze tří hlavních částí. Spoj je v následujícím textu označován jako **AL18F MP600**.

1. ODU (vnější mikrovlnná jednotka), která obsahuje:
 - a) Vř blok s mikrovlnným vysílačem, přijímačem a pásmovými filtry.
S ohledem na kmitočet vysílače je vnější jednotka vyráběna v základních variantách:
 - **A** pro kmitočty dolní části pásma s rozlišením na subpásma (např. A1, A2.)
 - **B** pro kmitočty horní části pásma s rozlišením na subpásma (např. B1, B2.)Příslušné jednotky tvoří duplexní pár (např. A1-B1).
 - b) Datový blok, který zahrnuje 1× GETH switch 1000/100/10, modem a mikroprocesorem tvořený dohledový systém. Napájecí blok, který tvoří DC-DC měniče.
2. Anténní soustavy s parabolickou anténou, ozařovačem antény a úchytem ke stožáru.
3. Vnitřní jednotku (Indoor unit), která je u stanice AL18F MP600 redukována na chráněnou svorkovnici, která zajišťuje přenos dat zákazníka, napájení stanice a ochranu proti přepětí a nadproudu atmosférického původu. (Dále je chráněná svorkovnice v textu označována jako **ALS1x**).

ODU lze připojit na mikrovlnné parabolické antény typu ALCOMA UNI1-xxRF (\varnothing 0,35 m), UNI1-xxRS (\varnothing 0,35 m), UNI2-xxRF (\varnothing 0,65 m), UNI2-xxRS (\varnothing 0,65 m), AL3-xx/MPR (\varnothing 0,90 m) a AL4-xx/MPR (\varnothing 1,20 m). Pro použití v náročných klimatických podmínkách jsou tyto mikrovlnné antény standardně vybaveny OPN (ochranou proti námraze). Jednoduše odnímatelná ODU je integrována s anténní soustavou do kompaktního celku.

Propojení mezi chráněnou svorkovnicí a ODU je provedeno pomocí stíněného kabelu pro venkovní použití (S-STP Cat 7) se 4 páry vodičů o impedanci 100 Ω . V případě použití dvou GETH kanálů je třeba použít dva propojovací kabely. Propojovací kabel pro LINE3 přenáší kromě zákaznických dat i napájecí napětí pro ODU. Signály dohledu mohou být volitelně přenášeny propojovacím kabelem pro LINE2 nebo LINE3.

2. POPIS SPOJE

Uživatelská data jsou připojena na chráněnou svorkovnici ALS1x pomocí standardních konektorů RJ45. Dvoustupňová ochrana svorkovnice omezuje poruchy způsobené přepětím, které vzniká v důsledku účinků atmosférické elektřiny, respektive i průmyslových poruch. Chráněná svorkovnice obsahuje propojky, které podle volby zákazníka umožní její optimální uzemnění a nastavení.

Pomocí chráněné svorkovnice se také napájí ODU. Napájení v rozsahu +36 V až +72 V, s typickou hodnotou +48 V, je chráněno tavnou trubičkovou pojistkou T2,0 A. Přítomnost napájecího napětí je indikována zelenou diodou LED. Napájecí napětí je přenášeno do ODU všemi čtyřmi páry vodičů spojovacího kabelu.

Jako zdroj napájecího napětí je nutno použít síťový napájecí zdroj kategorie SELV dle ČSN EN 60950-1 ed.2 „Informační technika- Bezpečnost zařízení informační techniky ...“.

Napájecí kabel ALS1x je připojen konektorem, který je přišroubován na skříň chráněné svorkovnice, a tak zaručuje pevné a spolehlivé spojení.

Chráněná svorkovnice je s ODU spojena pomocí jednoho/dvou stíněných kabelů, které mají 4 páry vodičů. Tyto kabely jsou jak na straně chráněné svorkovnice, tak na straně ODU připojeny pomocí zařezávacích pásek „KRONE“. Na obou stranách spojovací kabel prochází šroubovací průchodkou, a tak je pevně přichycen ke skříni. Celková délka spojovacího kabelu a kabelu přivádějícího data do chráněné svorkovnice může být pro přenos Ethernetu rychlostí 100 Mbit/s max. 100 m a pro přenos rychlostí 1000 Mbit/s maximálně 90 m. Tyto délky jsou stanoveny a ověřeny pro doporučený kabel S-STP Cat. 7. Svorkovnice ALS1x je pasivní a délku kabelu je třeba uvažovat od koncového zařízení uživatele až k ODU.

UPOZORNĚNÍ

Pro spoj AL18F MP600 používejte **jen chráněné svorkovnice** s označením

- **ALS1-GEth LINE3**
- **ALS1-2GEth**



chráněná svorkovnice **se zálohovaným napájením**

- **ALS1-GEth RP**
- **ALS1-2GEth RP**

chráněná svorkovnice pro **oddělený dohled**

- **ALS1-GEth + Line2 NMS**

Je důležité dodržet správné zapojení všech vodičů propojovacího kabelu v ODU i ALS1x.

Při nedodržení zapojení kabelů, nebo použití nesprávné svorkovnice hrozí poškození zařízení.

Mechanické provedení skříně chráněné svorkovnice předpokládá montáž na DIN lištu TS35. Chráněná svorkovnice umožňuje přivést spojovací kabel s ODU na přední panel. Zákaznická data a napájení lze přivést pouze na přední panel.

Spojením 3 chráněných svorkovnic ALS1x lze vytvořit celek pro zástavbu do 19" zástavby výšky 1U. Chráněné svorkovnice se doplní o spojovací profily a o profily pro montáž do 19" zástavby.

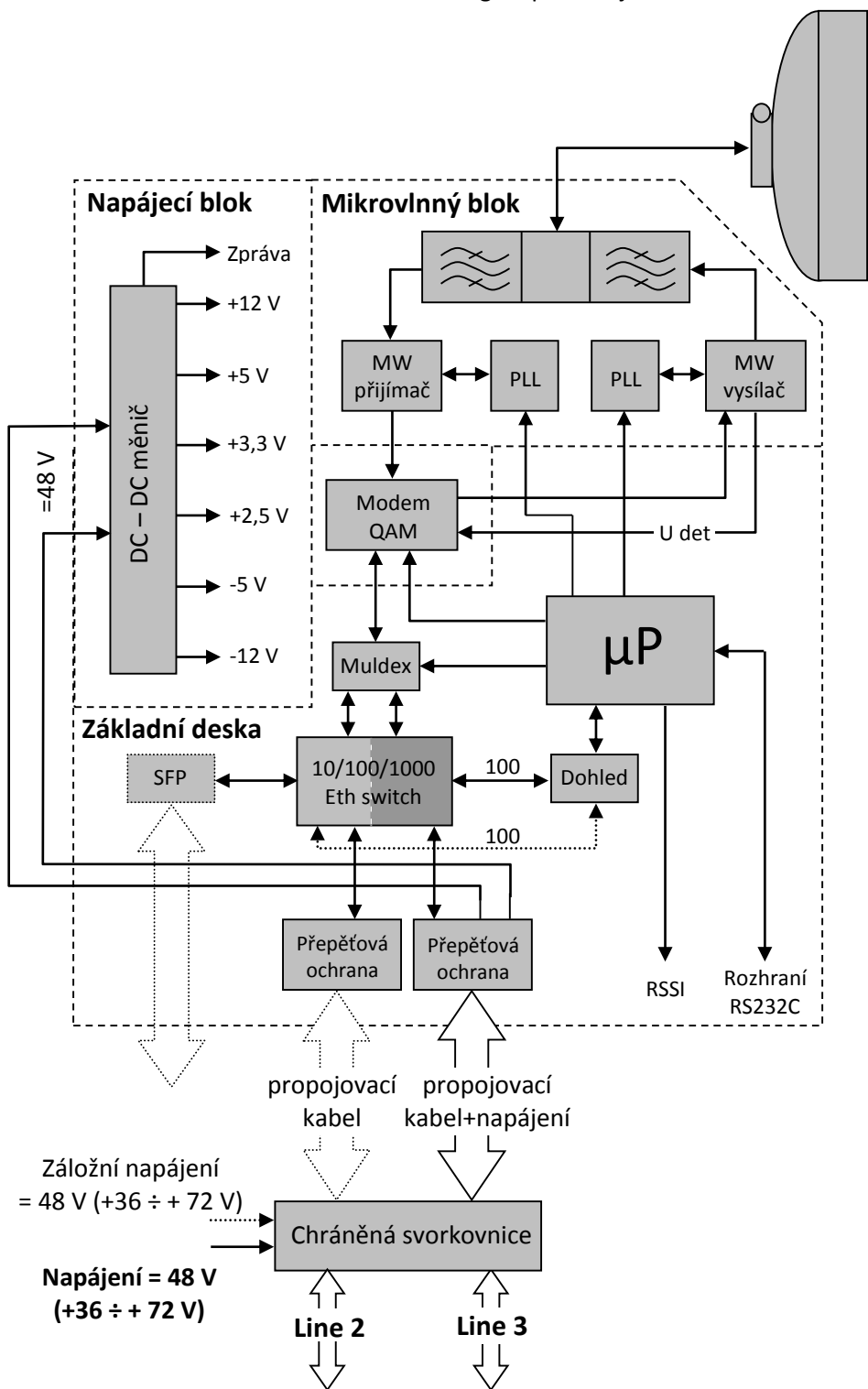
Na vstupu ODU je obdobná přepětová ochrana, jako je v chráněné svorkovnici včetně oddělení napájecího napětí. Napájecí napětí oddělené v přepětové ochraně je přivedeno na spínaný napájecí zdroj. Činnost zdroje ODU je indikována zelenou diodou LED umístěnou na základové desce v prostoru uživatelské svorkovnice.

Vysokofrekvenční blok spoje AL18F MP600 se skládá z mikrovlnného přijímače, vysílače, mikrovlnných oscilátorů a dalších podporných obvodů.

Mikrovlnné oscilátory generují signály pro směšovače v přijímači a vysílači. Jeho kmitočet je stabilizován pomocí smyčky PLL. Přesnost nastavení kmitočtu a jeho stabilitu určuje přesný krystalový oscilátor.

Mezifrekvenční signál na kmitočtu 350 MHz z modemu je směšován se signálem z mikrovlňného oscilátoru, dále je filtrován a výkonově zesílen. Signál prochází přes odbočnici, kde je obvod detekce vysílaného výkonu. Odtud je signál z vysílače veden přes diplexer do vysílací antény.

Přijímaný signál z parabolické antény se vede přes diplexer do přijímače. Zde je zesílen a směšován na mezifrekvenční kmitočet 140 MHz a dále zesílen. Odtud signál pokračuje do modemu.



brázek 1 Blokové schéma stanice duplexního spoje AL18F MP600

Demodulovaný signál z modemu je dále veden do muldexu, kde se oddělují uživatelská data (Ethernet) a data dohledu. Uživatelská data jsou opět přes přepětovou ochranu pomocí spojovacího kabelu se 4 páry vodičů vedena do chráněné svorkovnice.

Napětí na konektoru RSSI (obrázek 10) je úměrné intenzitě přijímaného signálu z protistanice. Toto napětí určuje výšku tónu pro akustický měnič, který slouží jako indikace při směřování spoje.

2.1 REGULACE VÝKONU

Celý systém řízení vysílaného výkonu je založen na principu digitálního systému se zpětnou vazbou. Stanice AL18F MP600 umožňuje použít dva odlišné koncepty pro řízení vysílaného výkonu:

1. Základní funkcí je možnost nastavení vysílaného výkonu v rozsahu od maximálního výkonu jednotky viz tabulka 21 v krocích po 1 dB s dynamikou 25 dB při zachování jeho stability v čase a v celém povoleném teplotním rozsahu. Vysílaný výkon je možno dálkově nastavovat pomocí dohledového programu ASD.

V tomto případě se pro regulaci výkonu používá informace o skutečném vysílaném výkonu. Mikrovlnná část ODU je vybavena odbočnicí s detektorem s mikrovlnnou diodou. Detekovaný signál se používá pro řízení i zobrazení výkonu vysílače.

2. Rozšířená funkce (ATPC) je založena na automatické regulaci vysílaného výkonu v rámci jednoho spoje v závislosti na aktuálních podmínkách šíření elektromagnetických vln. To umožňuje za optimálních podmínek šíření snížit podstatně vysílaný výkon, a tím minimalizovat úroveň rušení v radiovém spektru v prostředí, aniž by byla narušena rezerva na únik v případě zhoršených podmínek šíření.

Pro regulaci výkonu se používá informace o síle přijímaného signálu z přijímače protistanice. Na základě nastavených kritérií je regulován výkon vysílače tak, aby se signál vysílače pohyboval v určených mezích.

2.2 CHRÁNĚNÁ SVORKOVNICE

Chráněná svorkovnice ALS1x je určena k současnému přenosu jednoho, nebo dvou kanálů Ethernet. Tato svorkovnice zajišťuje ochranu přenosu dat zákazníka a napájení stanice proti přepětí atmosférického původu. Rozděluje napájecí proud ODU do všech čtyř párů kabelu, který ji s ODU spojuje.

Chráněnou svorkovnici ALS1-GEth a ALS1-2GEth lze použít pouze se spoji typu MP600 (viz výrobní štítek na ODU). Číselné označení na výrobním štítku svorkovnice je: ALS1-GEth Line3 a ALS1-2GEth

Zálohování napájení spoje umožňuje chráněná svorkovnice s označením **RP**. Na výrobním štítku jsou svorkovnice umožňující zálohování napájení označeny následovně: **ALS1-GEth RP** a **ALS1-2GEth RP**.

Pro **Oddělený dohled** od uživatelských dat je vhodné použít svorkovnici s označením **ALS1-GEth + Line2 NMS**. Dohledová i uživatelská data jsou přenášena odděleně jedním kabelem ALCOMA UV SFTP 4+2.

Chráněná svorkovnice ALS1x je určena pro montáž na DIN lištu TS35. Ze tří chráněných svorkovnic ALS1x je možno sestavit celek pro montáž do 19" standardu s výškou 1U. Spojení chráněných svorkovnic ALS1x se provádí spojovacími profily. Před vsunutím nosných a spojovacích profilů do drážek chráněné svorkovnice ALS1 je nutné povolit šrouby. (Dotazením šroubů dojde k zajištění profilů proti vyklouznutí.)



Obrázek 2 Chráněná svorkovnice ALS1-GEth Line3



Obrázek 3 Chráněná svorkovnice ALS1-2GEth



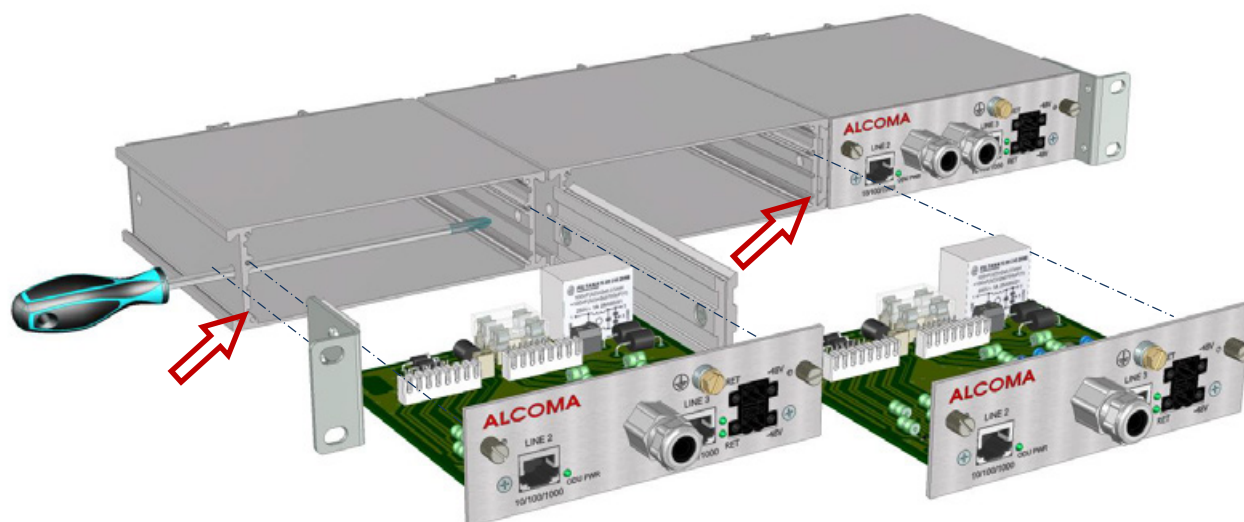
Obrázek 4 Chráněná svorkovnice ALS1-GEth RP



Obrázek 5 Chráněná svorkovnice ALS1-2GEth RP



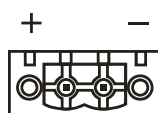
Obrázek 6 Chráněná svorkovnice ALS1-GEth + Line2 NMS



Obrázek 7 Sestavení tří chráněných svorkovnic ALS1x

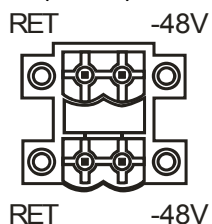
2.2.1 Vstupní konektory

Napájecí konektor na předním panelu svorkovnice ALS1x



48V DC

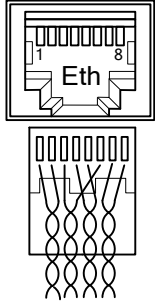
Připojovací kabel pro tento konektor je tvořen vidlicí typu 1777989 Phoenix (0395340002 Molex). Typové označení odpovídá katalogu firmy Phoenix (Molex).



Připojovací kabel pro tento konektor (spodní pozice) je tvořen vidlicí typu 1777989 Phoenix (0395340002 Molex) a druhý připojovací kabel (horní pozice) pro zálohu napájení je tvořen vidlicí typu 1805301 Phoenix. Typové označení odpovídá katalogu firmy Phoenix (Molex).

Konektory RJ45 pro vstup uživatelské linky

Uživatelská linka 2 a 3

Zapojení	Piny	Popis
	1	A+
	2	A-
	3	B+
	4	C+
	5	C-
	6	B-
	7	D+
	8	D-

Tabulka 1 Zapojení konektoru RJ45 uživatelská linka Line2 a Line3



Funkce AutoMDIX zajistí prohození RX a TX podle potřeby.

2.2.2 Výstupní konektory

Zařezávací pásek „Krone“ pro linku 2



Linka 2 neobsahuje napájení.
(Konektor je zapojen zrcadlově oproti zapojení v ODU)

Zapojení	Piny	Popis	Označení vodičů kabelu S-STP Cat7
	1		bílá
	2	gr	zelená
	3		bílá
	4	or	oranžová
	5	bl	modrá
	6		bílá
	7		bílá
	8	br	hnědá

Tabulka 2 Chráněná svorkovnice zařezávací pásek “KRONE“ pro linku 2

Zapojení 6típárového kabelu pro oddělený dohled



Tenké páry 6típárového kabelu se připojují do zařezávacího pásku „KRONE“ pro Line2 dle níže uvedené tabulky (tabulka 3).

Doporučený kabel: **ALCOMA UV SFTP 4+2** s objednacím kódem **893/814*101-611**.

Pokud je použit kabel s jiným barevným značením přídatných párů Cat5 vodičů, postupujte dle níže uvedených instrukcí:

- První tenký pár propojí zeleně označené piny mezi svorkovnicí a ODU (1-8, 2-7).
- Druhý tenký pár propojí oranžově označené piny mezi svorkovnicí a ODU (3-6, 4-5).

Zapojení	Piny	Popis	Označení vodičů kabelu S-STP Cat7
	1		hnědá
	2	gr	zelená
	3		modrá
	4	or	oranžová
	5	bl	–
	6		–
	7		–
	8	br	–

Tabulka 3 Oddělený dohled - chráněná svorkovnice zařezávací pásek “KRONE“ pro linku 2

Zařezávací pásek „Krone“ pro linku 3 + Power



Linka 3 obsahuje napájení.
(Konektor je zapojen zrcadlově oproti zapojení v ODU)

Zapojení	Piny	Popis	Označení vodičů kabelu S-STP Cat7	Napájení
	1		bílá	-
	2	gr	zelená	-
	3		bílá	+
	4	or	oranžová	+
	5	bl	modrá	-
	6		bílá	-
	7		bílá	+
	8	br	hnědá	+


Tabulka 4 Chráněná svorkovnice zařezávací pásek “KRONE” pro linku 3 + power



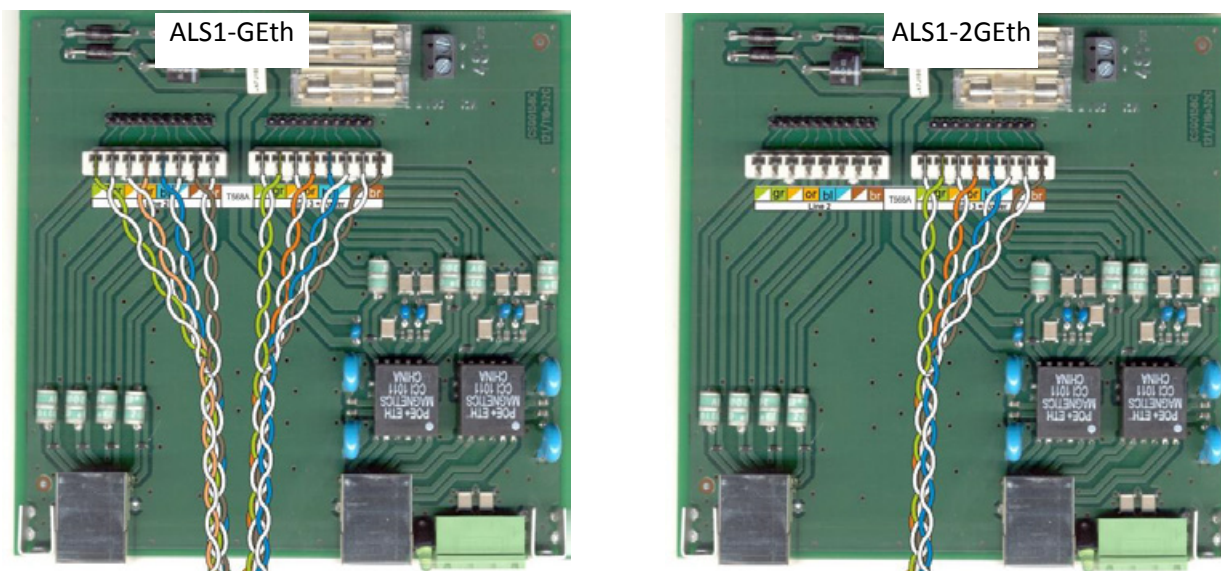
Kabel ACOME S-STP Cat7 má stínění propojeno se zemí v kovové výstupní průchodce. Pokud má kabel vyvedené stínění jediným vodičem, může být zapojen na libovolný pin stínění.

2.2.3 Indikace

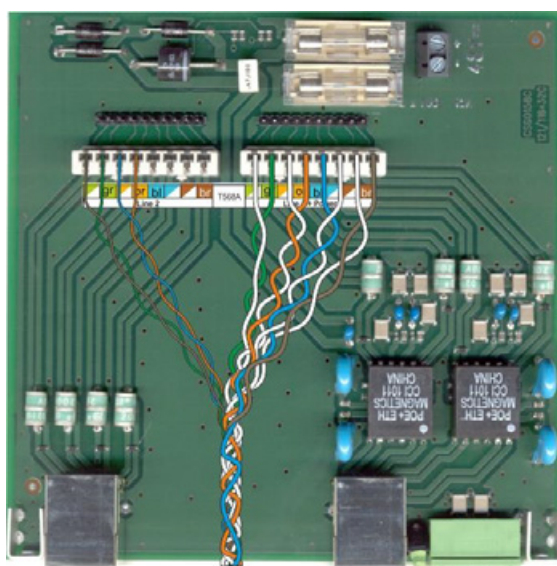
Deska: Chráněné svorkovnice

LED	Zkratka	Význam
 G	POWER	Power ON – indikace zapnutí napájení stanice

2.2.4 Zapojené kabely v zařezávacích pásících

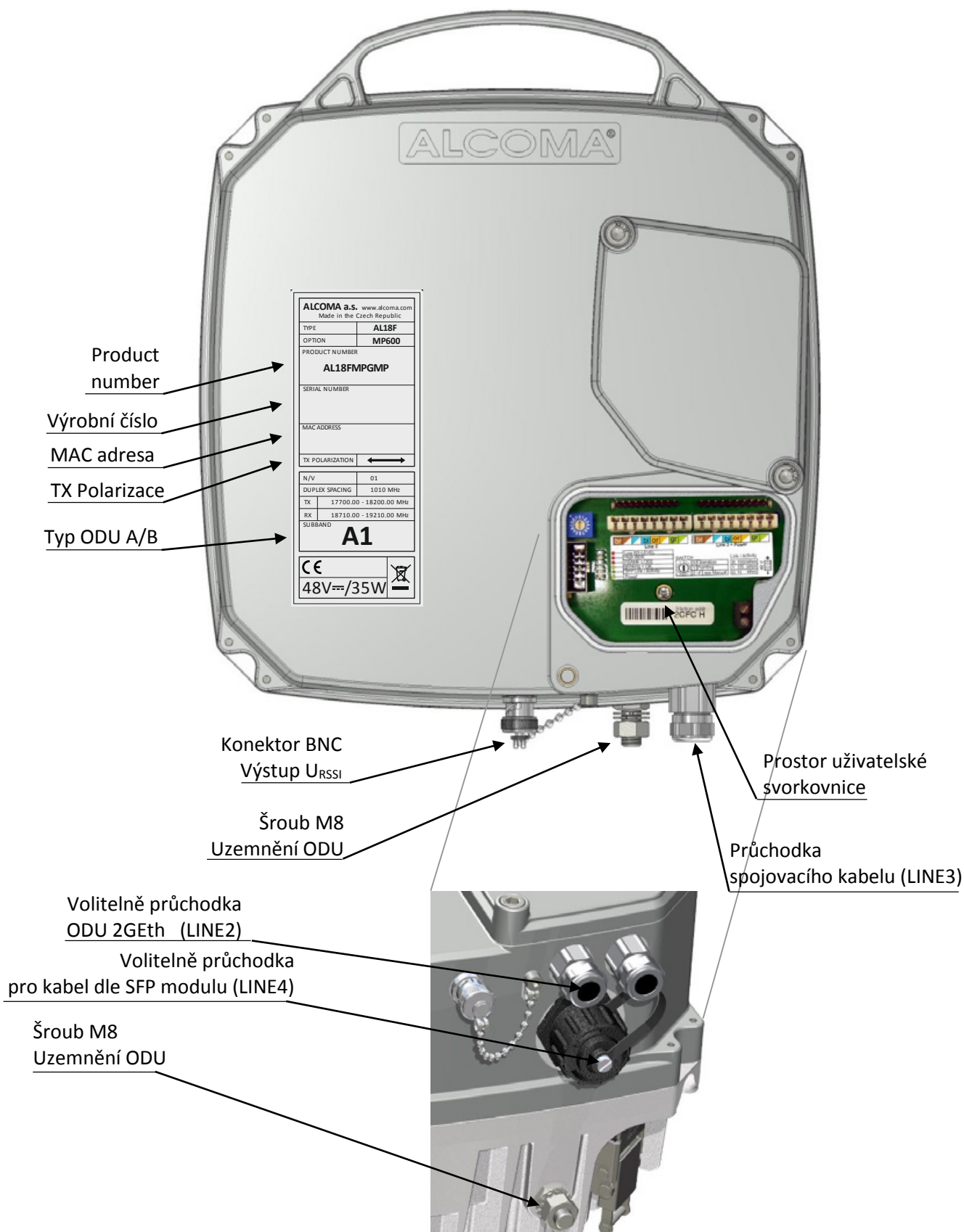


Obrázek 8 Zapojení kabelů ve svorkovnicích ALS1-GEth, ALS1-2GEth



Obrázek 9 Oddělený dohled - zapojení kabelů ve svorkovnicích ALS1-GEth

2.3 VNĚJŠÍ JEDNOTKA (ODU)

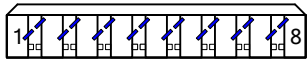










Obrázek 10 Přípojná místa ODU

Vnější jednotku spoje tvoří kovová skříň s mikrovlnnými a datovými elektronickými moduly pro bezdrátový přenos dat. Skříň ODU je vyráběna z lehké slitiny a je opatřena samostatným víčkem, které zpřístupňuje pouze uživatelská rozhraní nutná pro připojení a diagnostiku spoje.

2.3.1 Vstupní konektory

Zařezávací pásek „Krone“ pro linku 2

Zapojení	Piny	Popis	Označení vodičů kabelu S-STP Cat7
	1	 br	hnědá
	2		bílá
	3		bílá
	4	 bl	modrá
	5	 or	oranžová
	6		bílá
	7	 gr	zelená
	8		bílá

Tabulka 5 Vnější jednotka zařezávací pásek “KRONE” pro linku 2

Zapojení 6típárového kabelu pro oddělený dohled

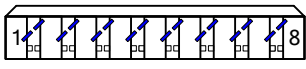








Tenké páry 6típárového kabelu se připojují do zařezávacího pásku „KRONE“ pro Line2 dle níže uvedené tabulky (tabulka 6).

Doporučený kabel: **ALCOMA UV SFTP 4+2** s objednacím kódem **893/814*101-611**.

Pokud je použit kabel s jiným barevným značením přídatných párů Cat5 vodičů, postupujte dle níže uvedených instrukcí:

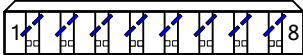
- První tenký pár propojí zeleně označené piny mezi ODU a svorkovnicí (8-1, 7-2).
- Druhý tenký pár propojí oranžově označené piny mezi ODU a svorkovnicí (6-3, 5-4)



Zapojení	Piny	Popis	Označení vodičů kabelu S-STP Cat7
	1	 br	–
	2		–
	3		–
	4	 bl	–
	5	 or	oranžová
	6		modrá
	7	 gr	zelená
	8		hnědá

Tabulka 6 Oddělený dohled – vnější jednotka zařezávací pásek “KRONE” pro linku 2


Zařezávací pásek „Krone“ pro linku 3 + power

Zapojení	Piny	Popis	Označení vodičů kabelu S-STP Cat7	Napájení
	1	br	hnědá	+
	2		bílá	
	3		bílá	-
	4	bl	modrá	
	5	or	oranžová	+
	6		bílá	
	7	gr	zelená	-
	8		bílá	

Tabulka 7 Vnější jednotka zařezávací pásek “KRONE“ pro linku 3 + power

Konektor pro přímé napájení ODU

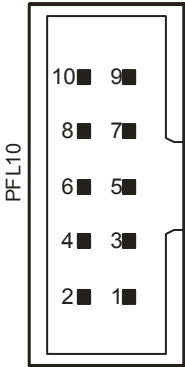
Svorkovnici lze využít pro napájení vnější jednotky v určitých případech zapojení viz kapitola Obrázek 11 na str. 17. Popis pinů je znázorněna na nálepce v uživatelském prostoru. Napájecí kabel je do ODU přiveden volnou průchodkou pro S-STP Cat.7 kabel.

Zapojení	Popis	Označení vodičů kabelu Barva
	+	červená
	-	modrá

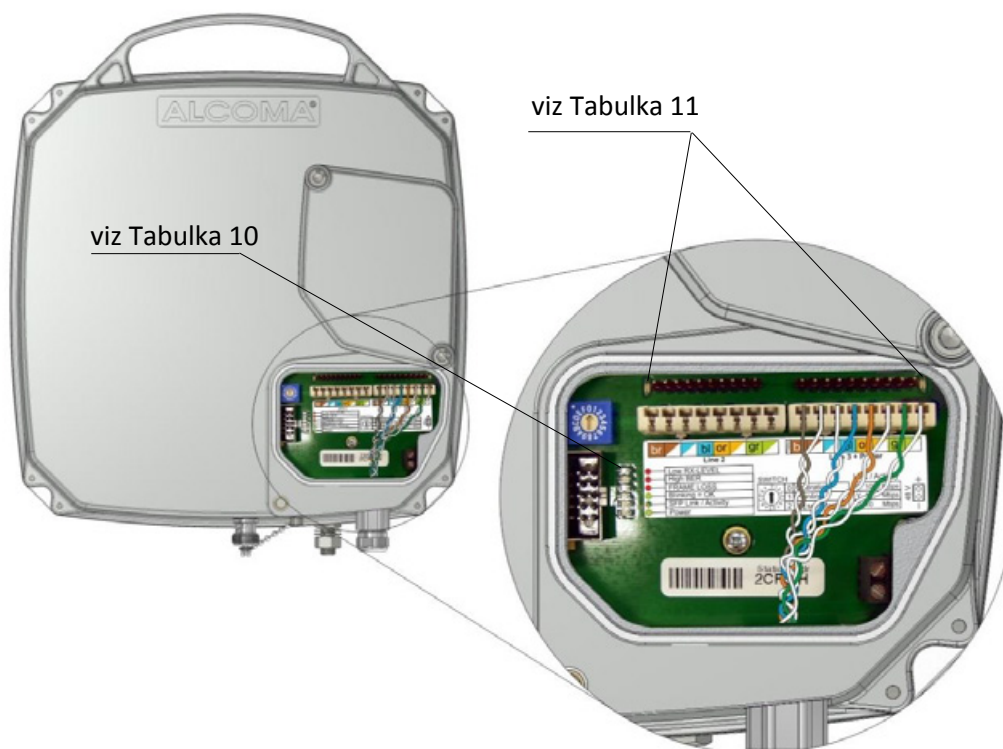
Tabulka 8 Konektor pro napájení vnější jednotky

Konektor pro přímé připojení dohledu PFL10

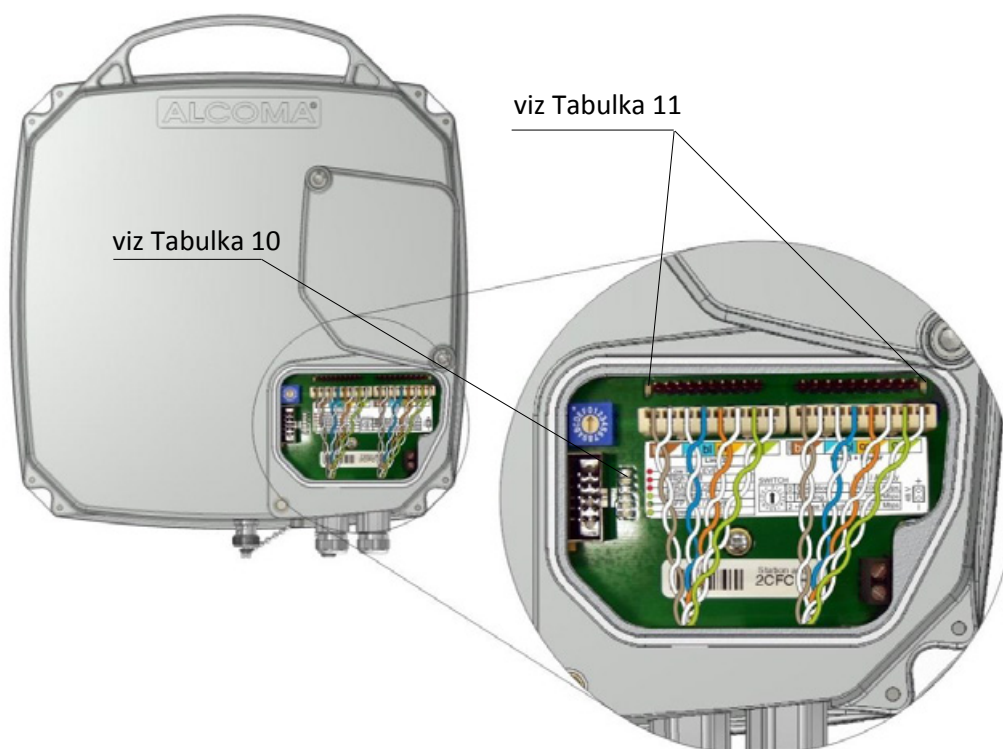
Dohledové PC, na němž je instalován a běží dohledový program ASD lze připojit přímo k ODU přes rozhraní RS-232. Konektor PFL10 tohoto rozhraní je umístěn v prostoru uživatelské svorkovnice. Ke konektoru je přístup po demontáži víčka skříně ODU. Na tento konektor jsou přivedeny standardní signály se signálovou úrovní rozhraní RS-232.

Zapojení	Piny	Popis
	1	DCD
	2	DSR
	3	RX
	4	RTS
	5	TX
	6	CTS
	7	-
	8	-
	9	GND
	10	-

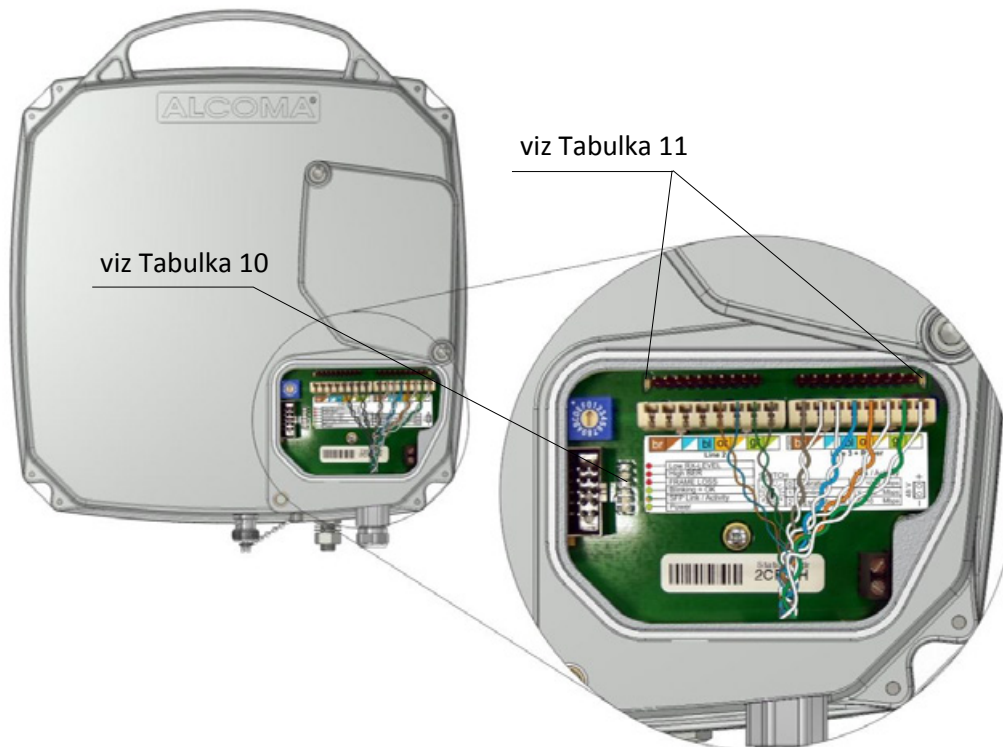
Tabulka 9 Konektor pro přímé připojení dohledu vnější jednotky



Obrázek 11 Uživatelský prostor ODU 1xGEth









Obrázek 12 Uživatelský prostor ODU 2xGEth






Obrázek 13 Uživatelský prostor ODU 1xGEth oddělený dohled

2.3.2 Indikace

LED	Popis	Význam
 R	Low RX-LEVEL	Nízká hladina vstupního mikrovlnného signálu
 R	HIGH BER	Zvýšená chybovost na mikrovlnné trase
 R	FRAME LOSS	Ztráta rámcové synchronizace
 G	Blinking = OK	Bliká = dohledový systém aktuálně neregistruje žádný chybový stav. Svítí / nesvítí = dohledový systém indikuje chybový stav
 YG	SFP Link / Activity	Oranžová = Link na SFP. Zelená = aktivita
 G	Power	Indikace pro stabilizované výstupní napětí +3,3 V

Tabulka 10 Význam LED v uživatelském prostoru ODU

barva LED	Význam
 R	Link 1000 Mbps
 RG	Link 100 Mbps
 G	Link 10 Mbps
Blikání	Provoz

Tabulka 11 Význam LED u zařezávacího pásku „KRONE“ v uživatelském prostoru ODU

2.3.3 Funkce otočného přepínače

Otočný přepínač je umístěn v uživatelském prostoru pod víčkem. Popis jeho funkcí je uveden v následující tabulce.

Poloha	Popis
0	Normální provoz stanice
1	Směrování (pointing)
2 ÷ F	rezerva – dosud nepoužito

Tabulka 12 Popis funkcí otočného přepínače v uživatelském prostoru ODU

Otočným přepínačem v poloze Pointing (1) se současně také vypíná vysílač místní stanice. Vypnutí výkonu otočným přepínačem i ve stanici vzdálené lze využít pro zjištění úrovně rušivých signálů (pozadí) na daných kanálech.

Stanice AL18F MP600 je při výrobě optimálně naladěna, nastavena a odzkoušena ve shodě se zaručovanými parametry a požadavky zákazníka. Uživatelé je dovoleno měnit a nastavovat pouze parametry přístupné z programu ASD. Přeladování do jiné části pásma vyžadující výměnu mikrovlnných filtrů je možno provádět pouze u výrobce.

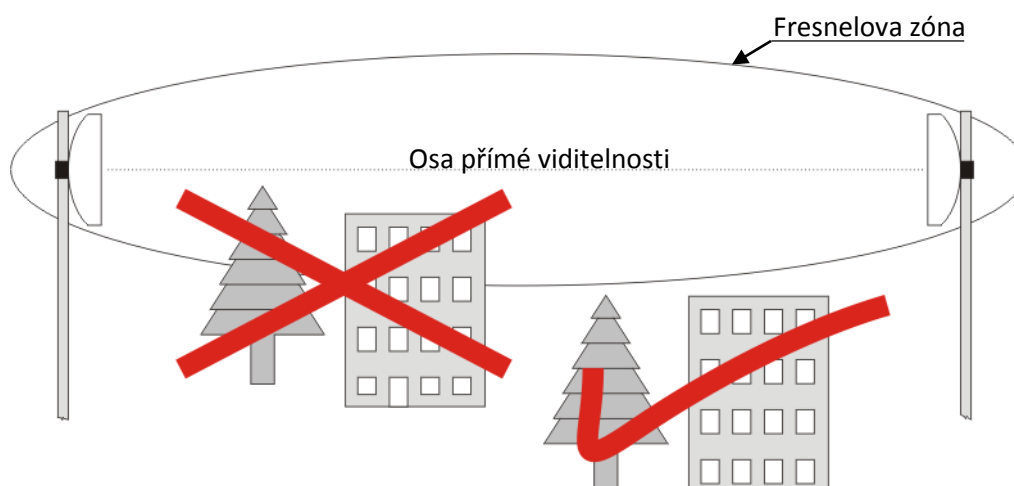
3. POKYNY PRO INSTALACI

3.1 OHODNOCENÍ VHODNÉHO STANOVIŠTĚ

Pro instalaci a provoz spoje je nezbytné zajistit následující:

- Přímou viditelnost
- Místo pro připevnění antény s ODU
- Místo pro umístění chráněné svorkovnice ALSx
- Trasu pro vedení spojovacího kabelu ODU – ALSx

Zaručená přímá viditelnost, není ještě dostatečná záruka kvalitního spojení. Podmínkou bezproblémového šíření elektromagnetických vln je čistá rádiová viditelnost. Pokud jsou pevné objekty, jako vrcholy stromů, hor či budov, příliš blízko signálové cestě, tak mohou zkreslit rádiový signál, nebo ho zeslabit. Toto nastane i přesto, když překážky nebrání přímé viditelnosti. Tento jev se vysvětluje pomocí Fresnelovy zóny radiového paprsku, což je eliptická oblast, která bezprostředně obklopuje osu přímé viditelnosti (spojnice mezi anténami spoje). Velikost této zóny je různá podle délky spoje a frekvence radiového signálu. Před návrhem bezdrátového spoje se musí spočítat Fresnelova zóna a ověřit, že nebude narušena žádnými překážkami.

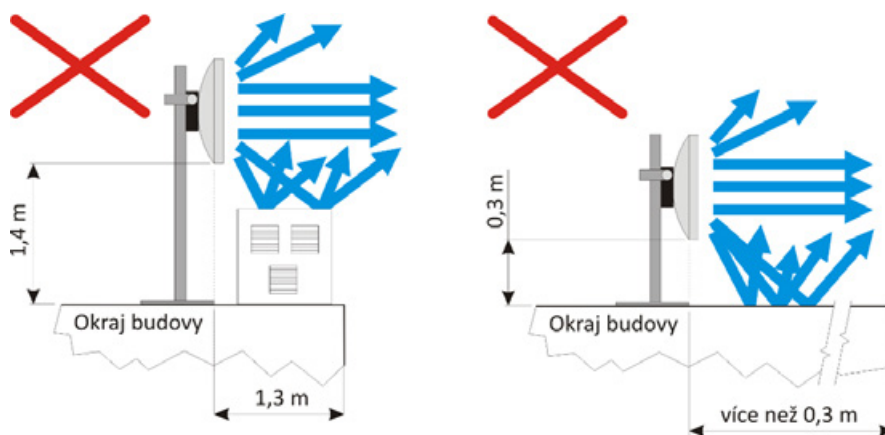


Obrázek 14 Fresnelova zóna

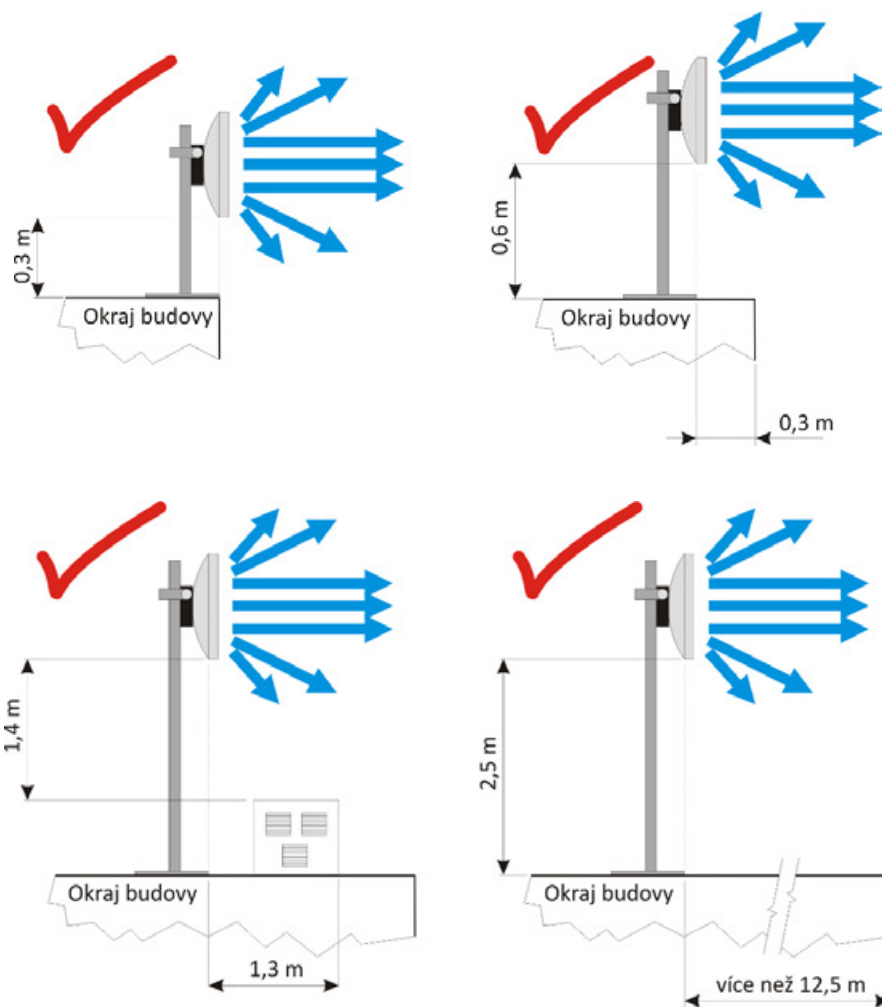
Obrázek 14 znázorňuje situaci, kdy pevný objekt proniká do Fresnelovy zóny šíření signálu. Překážka jako ta na obrázku způsobí ohyb části paprsku na ostré hraně. Tento paprsek dorazí k přijímací anténě o chvilku později, než přímý paprsek. Jinými slovy k anténě dorazí dva stejné signály, ale s různou fází, což velice degraduje kvalitu signálu a může dojít k dočasnému přerušení přenosu dat. Stromy, nebo jiné „měkké“ objekty zasahující do Fresnelovy zóny zeslabují rádiový signál. Ve zkratce: Skutečnost, že vidíte protistranu, ještě neznamená, že se podaří sestavit kvalitní rádiový spoj.

3.2 UMÍSTĚNÍ SPOJE NA NOSNÉ KONSTRUKCI

Anténa spoje musí být umístěna dostatečně daleko od ostatních antén, aby nedocházelo k nežádoucímu rušení radiového signálu. Špatná instalace antény způsobí zhoršení úrovně přenášeného signálu našeho i sousedních spojů. Při instalaci antény radioreléového spoje je nutno počítat se vzdáleností od okraje střechy či různých překážek, které se mohou na střeše vyskytovat (klimatizace, výtahová šachta...). Na následujících obrázcích jsou znázorněny chybné a správné instalace antény radioreléového spoje na nosné konstrukci.



Obrázek 15 Nesprávné umístění antény na nosné konstrukci



Obrázek 16 Správné umístění antény na nosné konstrukci

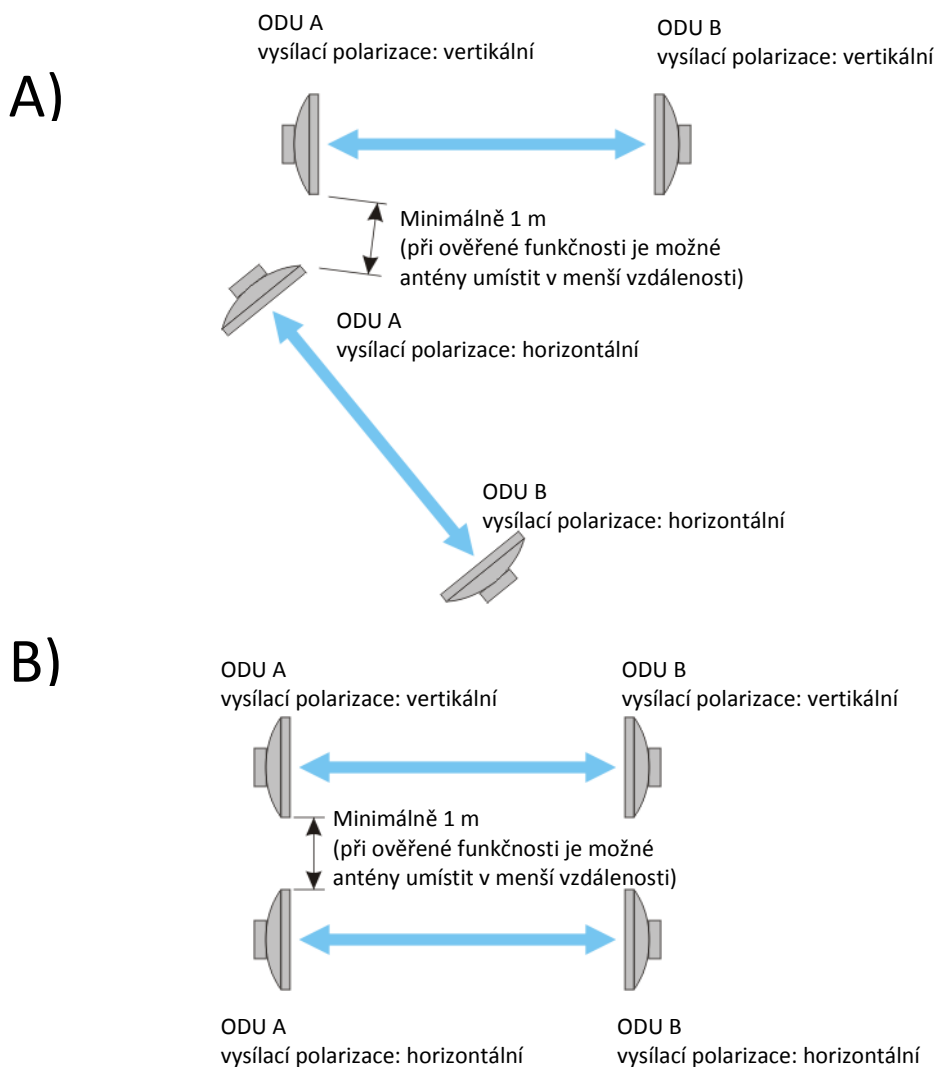
vzdálenost překážky [m]	0	0,3	0,6	0,9	1,2	1,5	1,8	2,1	2,4	2,8	3,1	6,1	9,2	12	>12,5
výška antény nad překážkou [m]	0,3	0,6	0,9	1,2	1,3	1,4	1,4	1,4	1,4	1,5	1,5	1,8	2,1	2,3	2,5

Tabulka 13 Doporučené umístění antény vzhledem k vzdálenosti překážky¹

¹ Hodnoty v tabulce odpovídají průměrné velikosti antény a běžným klimatickým podmínkám. Vždy je třeba přihlídnout k parametrům použitého typu spoje a klimatickým podmínkám.

3.3 MÍSTNÍ KOORDINACE SPOJŮ

Místní koordinaci spojů v licencovaných pásmech řeší telekomunikační úřad v daném státě. Pouze pro informaci je zde znázorněno doporučené umístění anténních systémů. Pokud je více spojů pro stejné kmitočtové pásmo na jednom místě, je třeba zvolit polarizaci tak, aby nedocházelo k nežádoucímu rušení. Následující obrázek 17 znázorňuje možné kombinace polarizací.



Obrázek 17 Příklady použití kanálů a polarizací při více spojih na jednom místě

3.4 PŘIPEVNĚNÍ OZAŘOVAČE



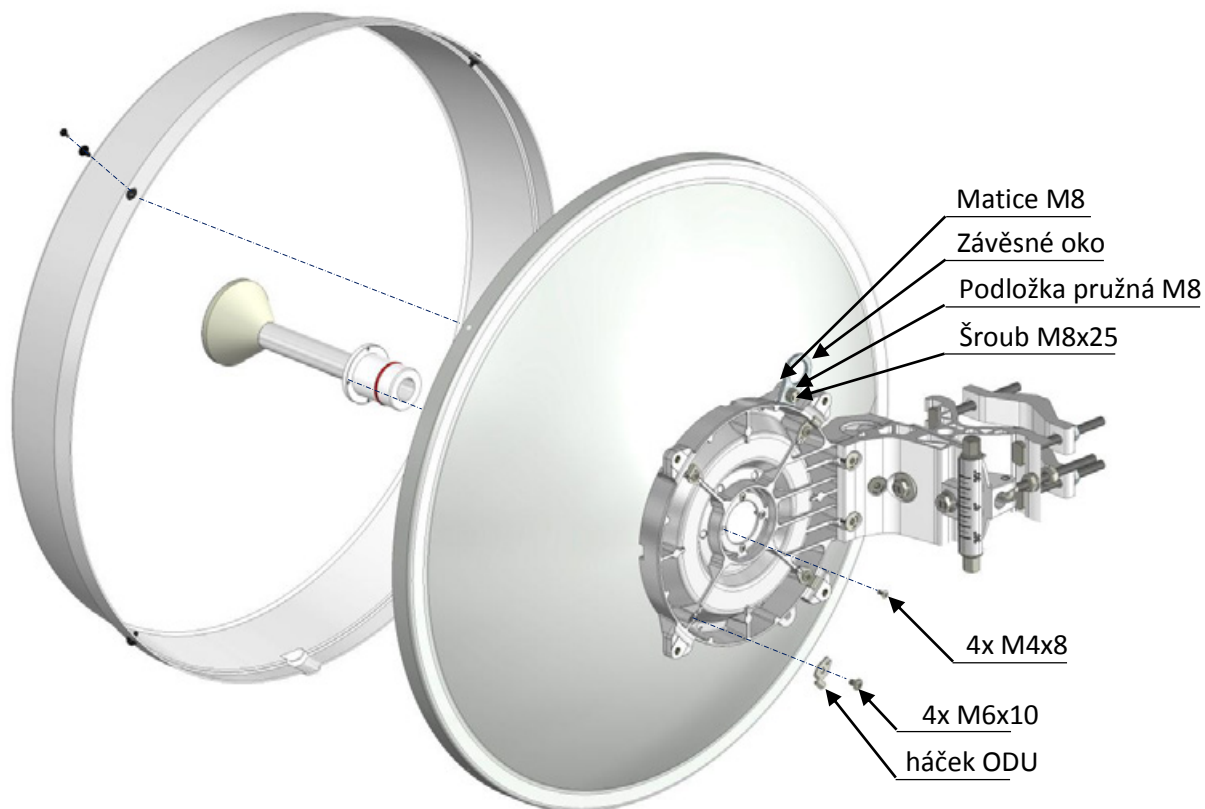
UPOZORNĚNÍ

Při montáži, respektive demontáži ODU může při neodborné manipulaci dojít k poškození zářiče. Zářiče antény je přesný komponent, s nímž je nutno zacházet se zvýšenou opatrností. Zejména pro AL4-xx/MPR doporučujeme uchopení zářiče vždy na obou jeho koncích. Jakékoliv poškození zářiče může způsobit nesprávnou funkci celého spoje.

3.4.1 Anténa typu UNI

Ozařovač antény je pevně spojen s anténou. Pokud je ozařovač dodán odděleně, připevnění proveďte dle následujících pokynů:

- Odstraňte krytku z příruby ozařovače i z příruby ODU
- Ověřte, že je „O“ kroužek přítomen na přírubě ozařovače
- Připevněte ozařovač k anténě pomocí 4 šroubů M4x8 (obrázek 18)
- ODU se připevňuje 4 šrouby M6
- Před instalací ODU je třeba odstranit ochrannou krytku z příruby ODU a ozařovače

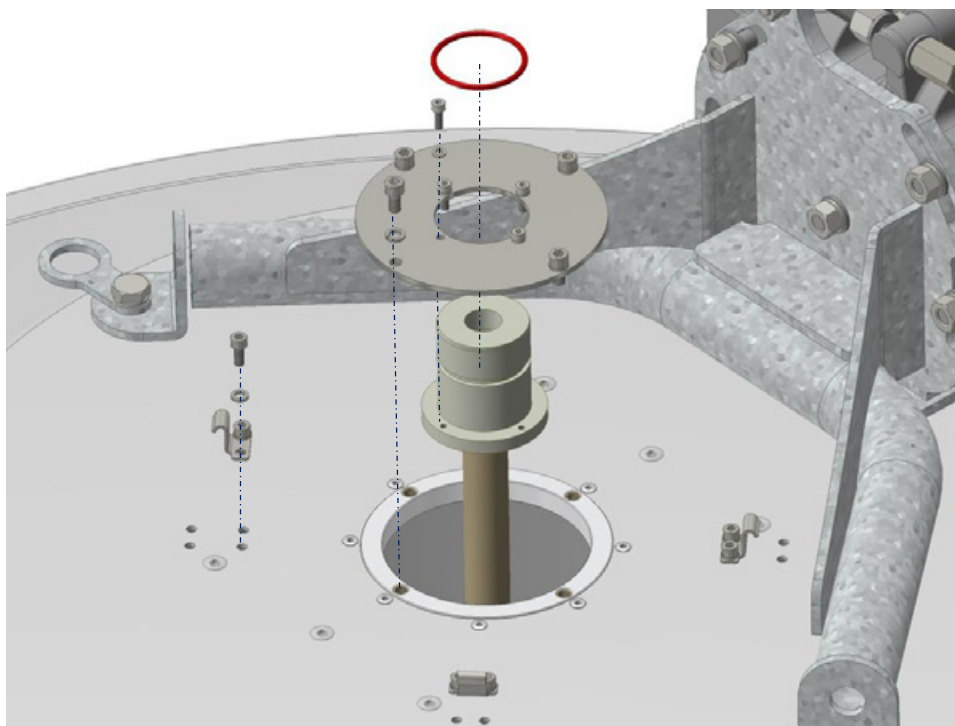


Obrázek 18 Připevnění ozařovače k anténě typu UNI2 (shodné pro UNI1)

3.4.2 Anténa typu MPR

Ozařovač antény je pevně spojen s anténou. Pokud je zářič dodán odděleně, připevnění provedte dle následujících pokynů:

- Odstraňte krytku z příruby ozařovače i z příruby ODU.
- Připevněte ozařovač anténě pomocí 4 šroubů M6 (obrázek 19).
- ODU se připevňuje 4 šrouby M6 do distančních sloupků.
- Ověřte, že je „O“ kroužek přítomen na přírubě ozařovače.
- Před instalací ODU je třeba odstranit krytku z příruby ODU.



Obrázek 19 Připevnění ozařovače k anténě typu MPR

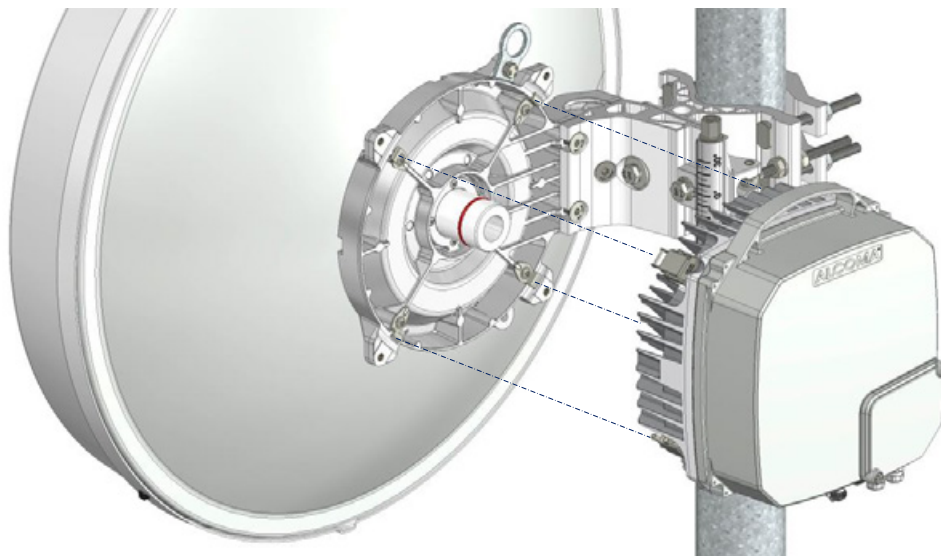
VAROVÁNÍ.



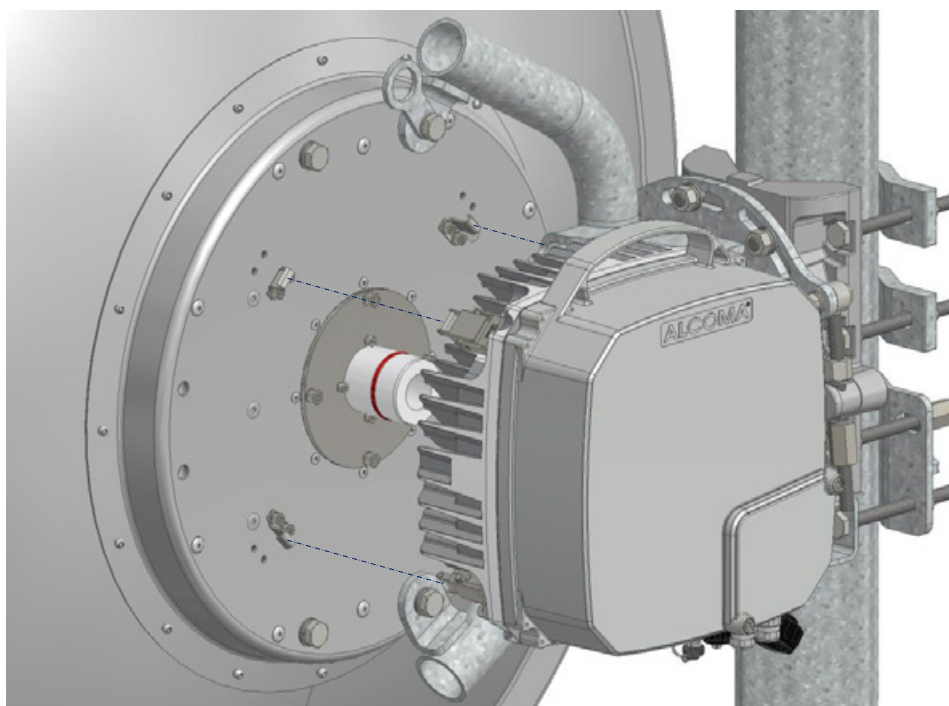
Radioreléový spoj AL18F MP600 je podle zákona č.22/1997 výrobkem na který se vztahuje nařízení vlády č. 168/1997 (El. zařízení nízkého napětí), nařízení vlády č.169/97 (elektromagnetická kompatibilita), zákona č. 110/1964 (o telekomunikacích) a zásady právních předpisů ČR a norem, které obsahují technické požadavky na výrobky.

3.5 PŘIPOJENÍ ODU K ANTÉNĚ

3.5.1 Anténa typu UNI2-xx

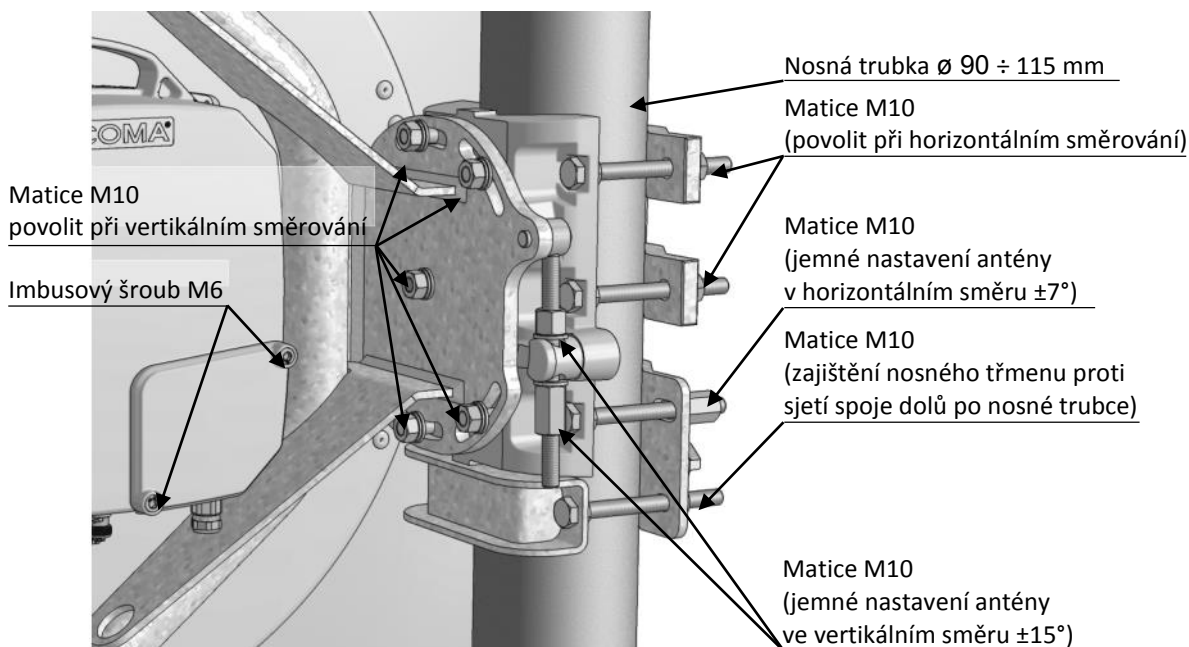


Obrázek 20 Připojení ODU k anténě UNI2-xx (také pro UNI2-xx)



Obrázek 21 Připojení ODU k anténě AL3-xx/MPR (také pro AL4-xx/MPR)

- Ozařovač je připojen k anténě
- ODU je připojena k anténě 4 příchytkami. Natočení ODU závisí na použité polarizaci.
- ODU **nesmí být** otočena konektory nahoru



Obrázek 22 Uchycení držáku antény AL4-xx/MPR (také pro AL3-xx/MPR)

Mechanicky musí být upevnění ODU s anténou dostatečně tuhé, aby zachytilo síly větru působící na ODU a nedocházelo k rozměrování spoje. Tyto síly jsou dané především čelním odporem mikrovlňné antény.

Skříň ODU se montuje vývodem spojovacího kabelu **dolů při horizontální polarizaci** nebo **na stranu při vertikální polarizaci**. Nikdy vývodem spojovacího kabelu nahoru.

Eventuální demontáž ODU lze provést bez rozměrování spoje.

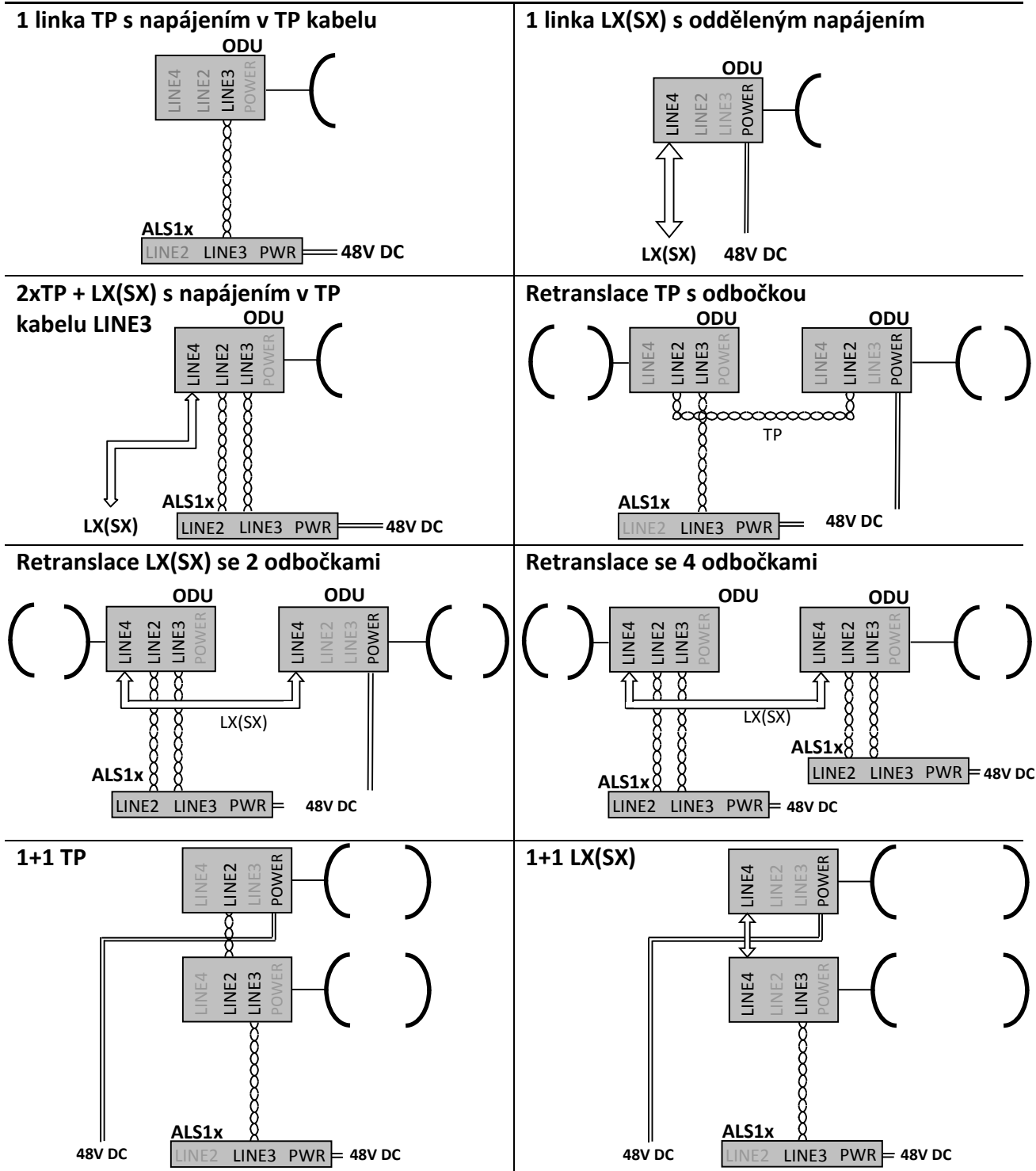
Parabolické antény AL3-xx/MPR a AL4-xx/MPR jsou pro vytahování na nosnou konstrukci vybaveny závěsným okem. Antény typu UNI jsou také vybaveny závěsným okem pro snazší vytahování antény na nosnou konstrukci.

Upozorňujeme, že podle vyhlášky BÚ 324/90 sb. O bezpečnosti práce a technických zařízení při stavebních pracích musí být v případě práce na stožárech a v jejich blízkosti pracovník vybaven ochrannými pomůckami, zejména ochrannou přilbou.

Po montáži je nutné zkontrolovat pevné dotažení všech spojů anténního systému. Zvláště upozorňujeme na dotažení třmenů anténní jednotky k nosné trubce antény a šroubů zajišťujících vertikální nastavení.

3.6 TYPICKÁ ZAPOJENÍ ODU

Následující obrázky znázorňují typická zapojení pro využití spoje AL18F MP600. Je možno využít samostatného napájení ODU a optického konektoru v LINE4. Spojení přes optický kabel umožňuje propojení mezi různými budovami (odlišný potenciál atd.) zvyšuje odolnost a bezpečnost při úderu blesku. Napájení ODU z chráněné svorkovnice je přiváděno přes kabel zapojený v zařezávacím pásku LINE3 + POWER.



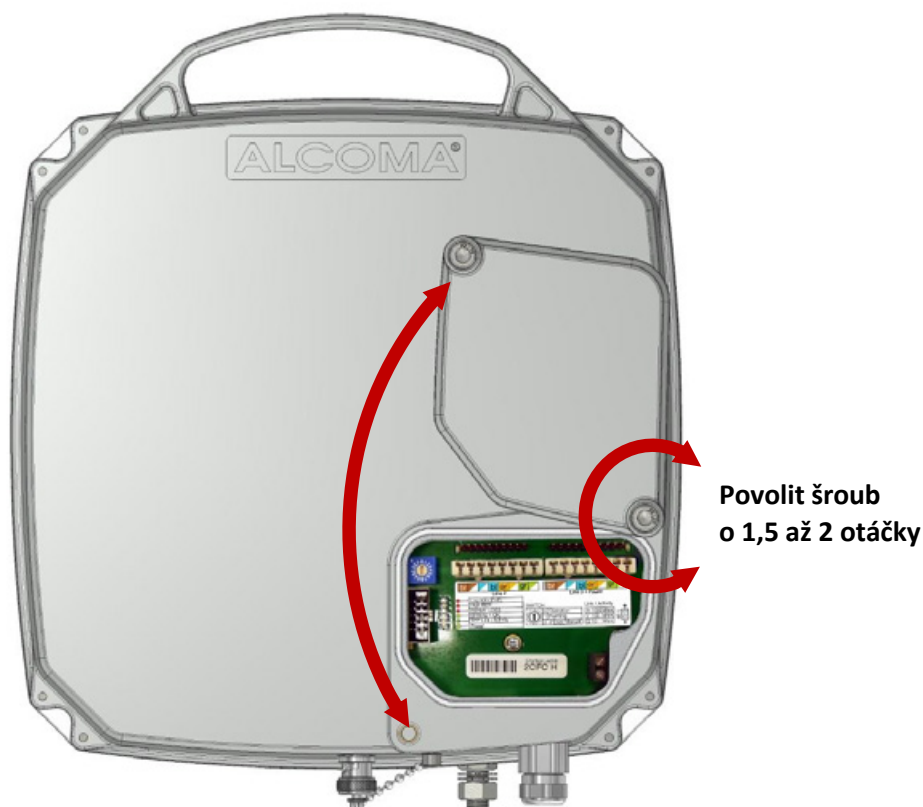
Obrázek 23 Typická zapojení ODU

3.7 ZACHÁZENÍ S VÍČKEM UŽIVATELSKÉHO PROSTORU

Víčko uživatelského prostoru umožňuje přístup pouze k uživatelským rozhraním pro připojení a diagnostiku ODU. Tím je eliminována možnost nežádoucích zásahů do jiných částí ODU.

Víčko je připevněno 2 šrouby M6, jež se povolují imbusovým klíčem č. 5. Jeden ze šroubů se však povoluje pouze částečně, čímž je zajištěno upevnění ke skříni i během manipulace s víčkem. Opětovným utažením tohoto šroubu v otevřené poloze je možné víčko aretovat v libovolné poloze.

Protože se uživatelské sběrnice nacházejí ve vnitřním hermeticky uzavřeném prostoru skříně, je víčko opatřeno těsněním. Aby se zabránilo poškození těsnění, dodržujte důsledně bezpečnostní upozornění uvedené níže.



Obrázek 24 Manipulace s víčkem uživatelského prostoru



Upozornění

Šroub, jenž zajišťuje upevnění víčka během manipulace, musí být během otáčení víčka povolen nejméně o 1,5 až 2 otáčky. V případě, že by byl **šroub během otáčení víčka utažen více, nebo zcela**, dochází ke smýkavému pohybu těsnění přes hrany skříně, které **způsobí vážné poškození těsnění**.

3.8 MONTÁŽ SPOJOVACÍHO KABELU

Pro spojení svorkovnice ALS1x a stanice AL18F MP600 doporučujeme použít stíněný kabel typ Cat 7 S-STP s UV ochranou pro venkovní použití. Kabel je do skříně pojítka veden pomocí těsnící průchodky, která zabraňuje pronikání klimatické vlhkosti z okolí a zároveň vykazuje dostatečné stínění nutné pro zachování elektromagnetické kompatibility celého zařízení.

Spojovací kabel nesmí být mechanicky namáhán. Zejména ve venkovním prostředí musí být chráněn ohebnou elektroinstalační trubkou a připevněn tak, aby se mechanické namáhání vyloučilo. Doporučujeme použití elektroinstalační trubky typu HFX 16 firmy Dietzel Univolt.

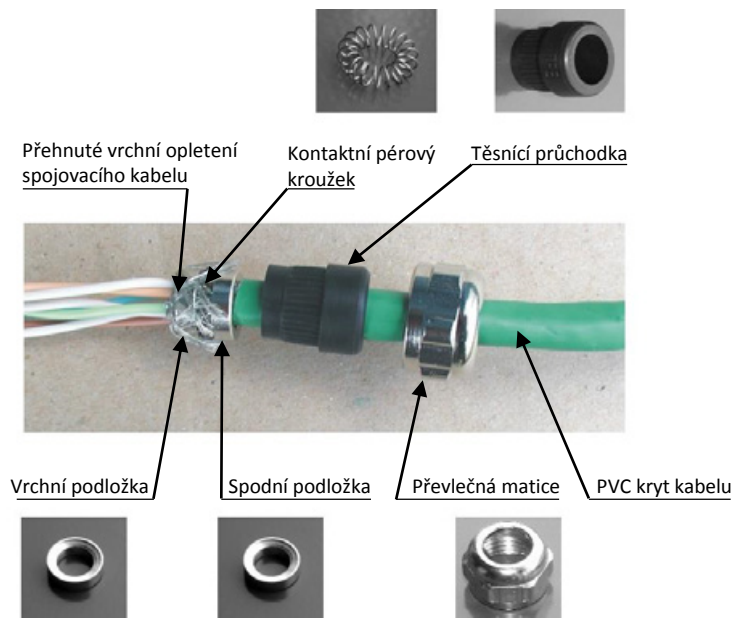
Při montáži kabelu a jeho připevňování je nutné dbát, aby všude byla dodržena hodnota min. poloměru ohybu. Kritické místo, hlavně pro vertikální polarizaci, je při výstupu spojovacího kabelu z ODU.

Firma Alcoma kompletuje dodávky spoje upraveným kabelem S-STP Cat.7. Dodatečná vnější izolace kabelu zvětšuje jeho klimatickou odolnost a také odolnost proti slunečnímu UV záření..

3.8.1 Postup montáže kabelu S-STP Cat.7

(shodný pro chráněnou svorkovnici i ODU)

- Pomocí křížového šroubováku se sejme víko chráněné svorkovnice resp. pomocí klíče imbus č. 5 se odklopí víčko prostoru svorkovnice v ODU (obrázek 11).
- Na kabel se nasune převlečná matice a těsnící průchodka. Vrchní PVC kryt kabelu se odstraní od konce kabelu v délce 25 cm. Je nutno také odstříhnout vodičí hedvábnou nit.
- Stínící opletení se poněkud stáhne a vodiče se zkrátí asi o 2 cm. Takto vytvořené přesahující stínící opletení se skrotí dohromady.
- Na kabel se navleče spodní podložka, pérový kroužek a vrchní podložka (v uvedeném pořadí) a dorazí se na PVC kryt kabelu.
- Skroucené vrchní opletení se rozmotá a poněkud uvolní. Pak se přetáhne přes podložky navlečené na kabel a zkrátí se u spodní podložky (obrázek 25). Žádný drátek stínění nesmí spodní podložku přesahovat, aby bylo možné těsnící průchodku převlečnou maticí na kabelu dobře dotáhnout a tak celou průchodku utěsnit.
- Stínění jednotlivých párů se odstraní až k přehnutému vrchnímu opletení.
- Kabel se provlékne tělem průchodky, převlečná matice se zašroubuje a dotáhne se na doraz.
- Jednotlivé páry se podle barevného kódu (pro kabel Cat7 S-STP), resp. číslování (pro kabel Telco 100 Ω 4*ISTP), rozdělí k vnitřním konektorům Krone, které jsou na DPS polepkou barevně označeny i očíslovány.
- Pomocí narážecího nože pro konektory Krone se jednotlivé vodiče připojí. Izolace vodičů se neodstraňuje. Automaticky se během montáže prořízne nožovými kontakty konektorů. Zároveň se při montáži vodiče automaticky odstříhnou na potřebnou délku. Odstřižené konce je třeba odstranit. Proto musí být délka jednotlivých vodičů dostatečná, aby při jejich zařezávání do konektoru bylo možno odstřižený konec držet v ruce. Jeho odstraněním se předejde možným poruchám.
- Montáž kabelu se ukončí zpětnou montáží sejmutého víka. Přidržené šrouby se křížovým šroubovákem, imbusovým klíčem opět dotáhnou.



Obrázek 25 Montáž průchodky

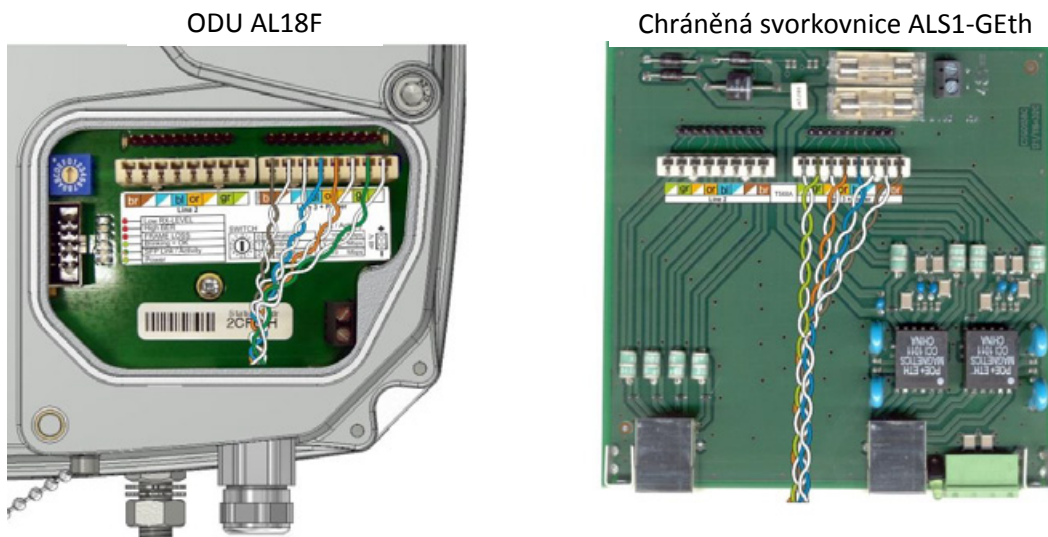
Pokud je použit zákazníkem jiný kabel než doporučený typ Cat 7 S-STP fy ACOME postupuje se při montáži obdobně. Má-li kabel pro každý pár vodičů oddělené stínění, zapojí se stínění podle označení na konektorech Krone. U kabelu kde je vyveden pouze jeden stínící vodič zapojí se stínění na libovolný pin pro připojení stínění.

U těchto zákazníkem zvolených kabelů je zejména nutné zajistit po montáži také odpovídající těsnost průchodky.

UPOZORNĚNÍ

V žádném případě není dovoleno vyšroubovat průchodku ze stěny ODU. Průchodka je hermeticky utěsněna a tato těsnost by se demontáží porušila.

Pozor při demontáži propojovacího kabelu může dojít ke **ztrátě podložek a kontaktního pérového kroužku pokud narovnáte přehnuté opletení** spojovacího kabelu.



Obrázek 26 Dokončená montáž spojovacího kabelu Cat7 S-STP

3.9 SFP VOLITELNÉ MODULY

Vnější jednotku je možné rozšířit o volitelné SFP moduly. Doporučujeme používat moduly firmy Finisar. Tyto moduly byly testovány a byla odzkoušena jejich funkčnost s ODU tohoto typu. Výměna SFP modulu je možná pouze ve výrobním závodě ALCOMA.



1000Base-LX
Singlemode (1310 nm)



1000Base-SX
Multimode (850 nm)



1000Base-BX
WDM Singlemode (TX 1310 nm – RX 1550 nm)



1000Base-BX
WDM Singlemode (TX 1550 nm – RX 1310 nm)

Obrázek 27 Volitelné SFP moduly

Moduly lze instalovat pouze do vnější jednotky osazené speciálním konektorem viz následující obrázek. Konektor zajišťuje bezpečné připojení optického nebo metalického rozhraní v závislosti na použitém SFP modulu.



Obrázek 28 Průchodka osazená optickým konektorem



UPOZORNĚNÍ

Při manipulaci s optickým kabelem dodržujte zásady pro práci s optickými kabely, jako např. minimální poloměry ohybu kabelu. Je nutno dbát na čistotu optických konektorů. Při manipulaci s optickým SFP modulem používejte krytku proti vniknutí nečistot na optické rozhraní modulu.

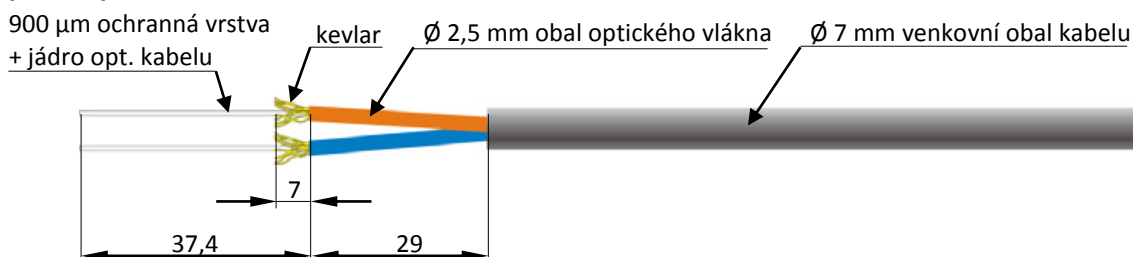
3.10 INSTALACE OPTICKÉHO KONEKTORU MOLEX 106059

Obsah balení

1. Protiprachový kryt
2. Pouzdro konektoru
3. Bajonetová matice
4. Jistící kabelová matice
5. LC 3 mm tělo konektoru s vstříkovací trubičkou pro lepidlo 2x
6. LC krimpovací kroužek 2x
7. Spojka duplexní (horní a spodní)

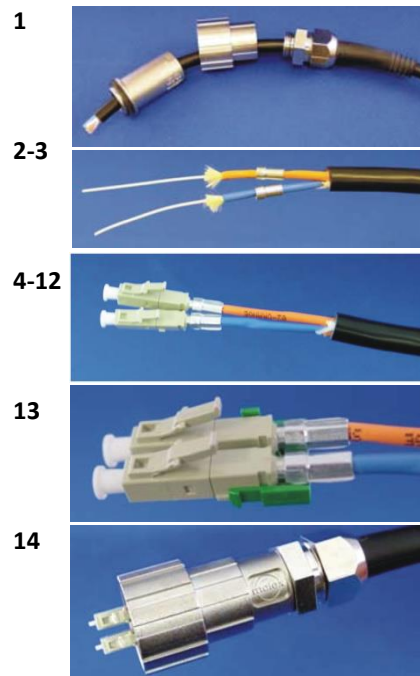


Příprava optického kabelu



Sestavení konektoru

1. Navléknout na kabel jistící kabelovou matici, bajonetovou matici a pouzdro konektoru.
2. Připravit optický kabel podle výše uvedeného náčrtku.
3. Navléknout krepovací kroužek (1 kroužek na 1 žílu).
4. Trubičkou vstříknout do těla konektoru lepidlo².
5. Odstranit trubičku pro vstříknutí lepidla (vytáhnout).
6. Na ochrannou vrstvu opt. vlákna nanést aktivátor.
7. Navléknout tělo konektoru až k obalu opt. vlákna.
8. Převléknout krepovací kroužek přes kevlar a konec těla konektoru. Oranžová je vpravo při pohledu zezadu na konektor a zámky na těle směřují nahoru.
9. Krimpovat kroužek.
10. Kolmo zastříhnout přesahující konec optického vlákna, očistit, zapilovat a vyleštit vlákno.
11. Zkontrolovat, je-li řez čistý a bez otřepů a kolmost vyleštění.
12. Nacvaknout spodní a horní spojku na LC tělo konektoru.
13. Sestavení těla konektoru.



Druhý konec kabelu je nutno okonektorovat tak, aby každé optické vlákno spojovalo vždy optický vysílač s optickým přijímačem.

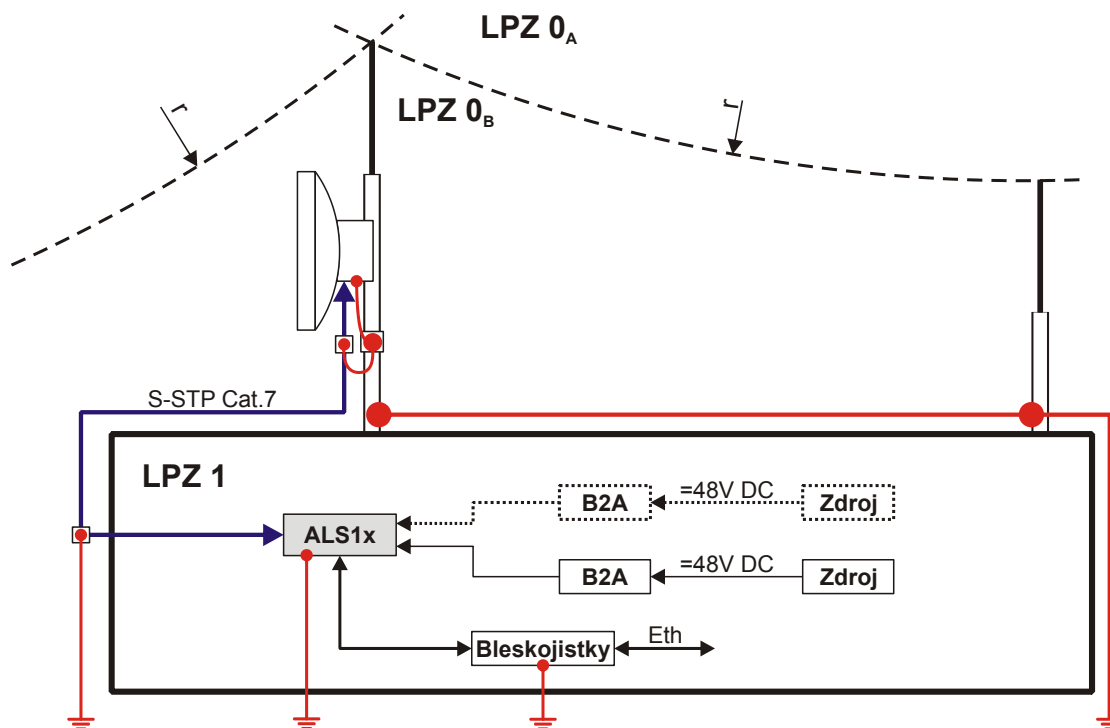
² Doporučujeme používat lepidlo LOCTITE 638 + aktivátor 7649

3.11 UZEMNĚNÍ



UPOZORNĚNÍ

Nosnou trubku, anténní systém a skříň ODU je nutno řádně propojit a uzemnit s ohledem na výboje atmosférické elektřiny. (ČSN 33 4010 - Ochrana sdělovacích vedení a zařízení proti přepětí a nadproudu atmosférického původu).



Obrázek 29 Uzemnění terminálu

Nosná trubka ve stojanu nebo příhradovém stožáru musí být uzemněna ocelovým pozinkovaným drátem nebo měděným drátem o průřezu alespoň 50 mm². Dále je nutno uzemnit skříň ODU a anténní soustavu, a to nejlépe pomocí měděného lana o průřezu alespoň 14 mm², které je zakončeno kabelovým okem. Mosazný šroub M8 s okem zemního lana se přišroubuje do označeného otvoru na dně ODU, který je umístěn pod průchodkou spojovacího kabelu.

Zemní body mechaniky anténního systému pro antény UNI1-xx a UNI2-xx jsou společné s ODU. Zemní bod antén AL3-xx/MPR a AL4-xx/MPR je na šroubech pro připevnění mechaniky k zrcadlu paraboly.

Celé toto zařízení má být, pokud možno, umístěno v prostoru chráněném jímači proti přímému úderu blesku. Pokud to nelze zaručit ani instalací přídatných jímačů, je nutno po konzultaci s odborníkem na ochranu před bleskem provést další odpovídající úpravy podle ČSN EN 62305-4 ed.2 (Ochrana před bleskem).

Chráněná svorkovnice ALS1x v budově se zemní pomocí měděného lana o průřezu alespoň 5 mm² s kabelovými oky. Tento kabel se připojuje na označený svorník M4 na čelní straně ALS1x.

3.12 PŘED UVEDENÍM DO PROVOZU

Před uvedením spoje do provozu je uživatel povinen se přesvědčit, zda má k dispozici distributorem potvrzené doklady prokazující bezpečný stav výrobku.

Na zvláštní objednávku dodává výrobce ke spoji „Měřicí a zkušební protokol“, kde jsou uvedeny základní elektrické parametry naměřené při oživování a nastavování spoje.

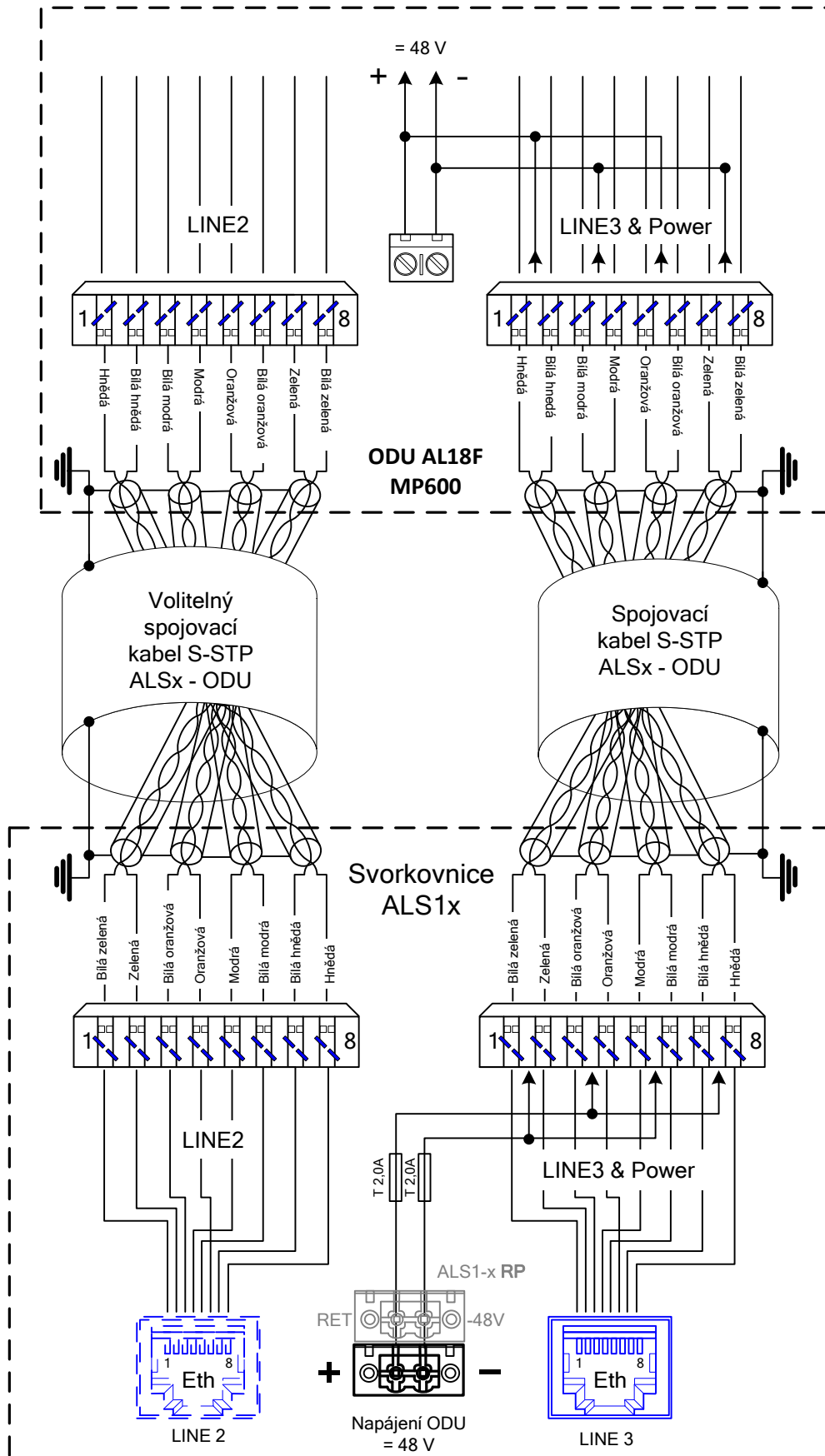
3.13 PŘÍSLUŠENSTVÍ

K radioreléovým spojům AL18F MP600 je možno podle přání zákazníka dodat veškeré příslušenství potřebné pro jejich montáž i servis:

- Spojovací kabely
- Montážní kleště na konektory KRONE
- Uzamykatelné montážní skříně 19“ standardu
- Pro upevnění anténních systémů a vnějších jednotek:
 - Vysoké a nízké stojany \varnothing 76 mm a \varnothing 102 mm.
 - Boční a výložné úchyty
 - Úchyty na stěnu a sloupy
 - Speciální úchyty podle požadavků zákazníka eventuelně podle potřeby

Mechanické konstrukce vykazují požadovanou pevnost a tuhost i odolnost proti atmosférickým vlivům a lze je používat podle aktuální potřeby.

- Napájecí ss zdroj požadovaných vlastností.
- Ochranu proti přepětí k napájecímu zdroji.
- Kabely pro připojení dohledového PC



Obrázek 30 Připojení spojovacího kabelu

4. NASTAVENÍ SPOJE A UVEDENÍ DO PROVOZU

Instalaci radioreléového spoje AL18F MP600 a jeho uvedení do provozu smí provádět pouze výrobce nebo jím pověřená osoba. Spoj lze napájet prostřednictvím homologovaného zdroje napětí z elektrické sítě nízkého napětí, jejíž technický stav a způsob ochrany před úrazem elektrickým proudem splňuje podmínky ČSN 33 2000-4-41 ed.2 a souvisejících předpisů. Uživatel musí zajistit, aby výstupní napětí napájecího zdroje pro spoj odpovídalo hodnotě požadovaného napětí pro provoz spoje. Elektrický rozvod, ke kterému bude výrobek připojen, musí mít platnou výchozí revizi v souladu s ČSN 33 2000-6.

Pro dosažení vysoké provozní spolehlivosti, stability parametrů a dlouhodobé životnosti se nesmí svorkovnice ALS1 instalovat v blízkosti zdrojů intenzivního tepla, vody, prachu a vibrací.

Vnější jednotky ALCOMA neobsahují žádné nastavovací ani ladící prvky, které musí při uvedení do provozu uživatel měnit. Jednotka je dodávána naladěná a odzkoušená. Odstranění eventuálních vad a poruch v záruční i pozáruční době provádí výrobce nebo jím pověřená osoba. Jakýkoliv nepovolený zásah do zařízení může být důvodem pro ukončení záruky.



UPOZORNĚNÍ

Vnější jednotku i chráněnou svorkovnici je nutno řádně propojit s ochranným vodičem a provést zemnění vzhledem k výbojům atmosférické elektřiny. (ČSN 33 4010 - Ochrana sdělovacích vedení a zařízení proti přepětí a nadproudu atmosférického původu).

V případě uvedení stanice do provozu po dlouhodobém skladování (řádově měsíce) je nutná kontrola nastavení reálného času a to až asi po 10 minutách po zapnutí. Data jsou zálohována vysokokapacitním kondenzátorem.

4.1 ZMĚNA POLARIZACE

- Změna polarizace se provádí otočením ODU o 90°. Postup:
- Uvolnit 4 klipsny, které drží ODU u antény (Ozařovač je pevně spojen s anténou).
- ODU se pootočí o 90° podle osy směru spoje. Směr otáčení nerozhoduje. Avšak pro **horizontální polarizaci** musí vývod spojovacího kabelu směřovat **dolů** a **pro vertikální polarizaci na stranu** viz obrázek 31.
- ODU se opětovně připevní k anténě utažením 4 klipsnami. Používanou polarizaci pro levostrannou i pravostrannou montáž ODU lze určit podle polohy vývodu spojovacího kabelu. Pokud směřuje dolů, je použita polarizace horizontální, pokud směřuje na stranu, je použita polarizace vertikální.
- Levostrannou a pravostrannou montáž rozlišujeme podle polohy ODU od nosné tyče při pohledu do paraboly.

Horizontální polarizace
pravostranná montáž



Vertikální polarizace
pravostranná montáž



Horizontální polarizace
levostranná montáž



Obrázek 31 Nastavení polarizace u stanice AL18F MP600

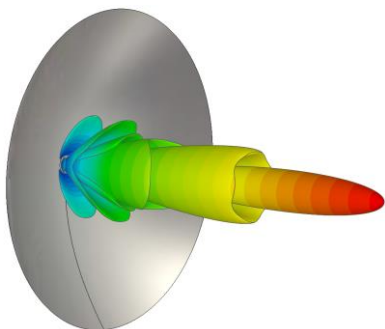
4.2 SMĚROVÁNÍ MIKROVLNNÉHO SPOJE

Směrování mikrovlnného spoje je nutno provádět při vhodném a ustáleném počasí, které negativně neovlivňuje instalaci ani přenosové podmínky. Pokud se na trase mohou vyskytovat meteorologické výkyvy (déšť, sníh), které působí náhlé změny úrovně přijímaného signálu, je vhodnější směrování přerušit a vyčkat na příznivější počasí.

Směrování mikrovlnného spoje se provádí natáčením antén na maximální úroveň přijímaného signálu. Je nutno jej provádět systematicky a velmi pečlivě v několika krocích v horizontálním i ve vertikálním směru. Směrování se provádí postupně na obou stanicích spoje, to znamená, že v daný okamžik se směřuje vždy jen jedna ze dvou stanic.

Před zahájením jemného směrování musí být signál vzdálené stanice již bezpečně zachycen a mělo by být ověřeno, že hledání maxima přijímané úrovně bude prováděno na hlavním vyzařovacím laloku antény obrázek 32. Mějte na paměti, že úhel hlavního vyzařovacího laloku se zmenšuje s rostoucím ziskem antény, to znamená, že úhel je menší u větších antén viz tabulka 24. Proto je směrování spojů s většími anténami na delší vzdálenosti obtížnější.

Pro usnadnění směrování je v ODU zabudována akustická signalizace velikosti úrovně přijímaného signálu, kterou lze zapnout otočným přepínačem v uživatelském prostoru (obrázek 11).



Obrázek 32 Vyzařovací charakteristika



Obrázek 33 Směrování

4.2.1 Postup směrování:

- Uvolnit matice M10 všech třmenů nosiče antény pomocí klíče 17.
- Pomocí imbusového klíče č. 5 se uvolní a odklopí krycí víčko na skříni ODU. (viz kapitola 3.7 na stránce 29).
- Po sejmutí víčka konektoru BNC ve spodní části skříně ODU se do něj připojí ss voltmetr nastavený na rozsah min. 5 V. Je výhodnější použít ručkový voltmetr z důvodu pohodlnějšího odečítání maxima. (V nouzi lze připojit i ss ampérmetr s rozsahem min. 5 mA)
- Otočný přepínač se přepne do polohy pro směrování (Pointing). Ozve se základní tón akustické signalizace, který svou výškou (nikoliv intenzitou) odpovídá síle přijímaného signálu. Hluboký (základní) tón se ozývá, i když jednotka nepřijímá žádný signál nebo je signál velmi malý. Tón (napětí na U_{RSSI}) přibývá po určitých skocích, protože je digitálně linearizován.

Po přepnutí otočného přepínače je vhodné s odečtem U_{RSSI} přibližně 5 s počkat, až se ustálí systém ATPC (je-li zapnut).



UPOZORNĚNÍ

Otočným přepínačem v poloze Pointing se současně také vypíná vysílač místní stanice. Vypnutí výkonu otočným přepínačem i ve stanici vzdálené lze využít pro zjištění úrovně rušivých signálů (pozadí) na daných kanálech.

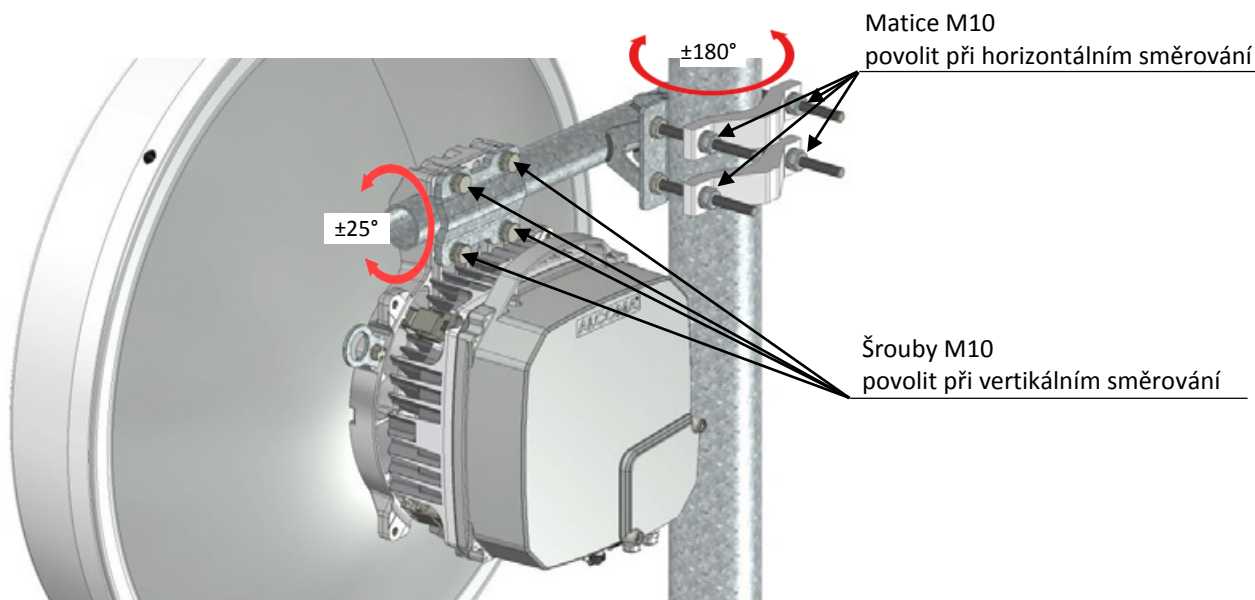
4.2.2 Hrubé nastavení

Hrubé nastavení lze provést „od oka“ pomocí dalekohledu opřené o přírubu antény. Při špatné viditelnosti, či velké vzdálenosti je nutno předem pomocí kompasu určit azimut nasměrování.

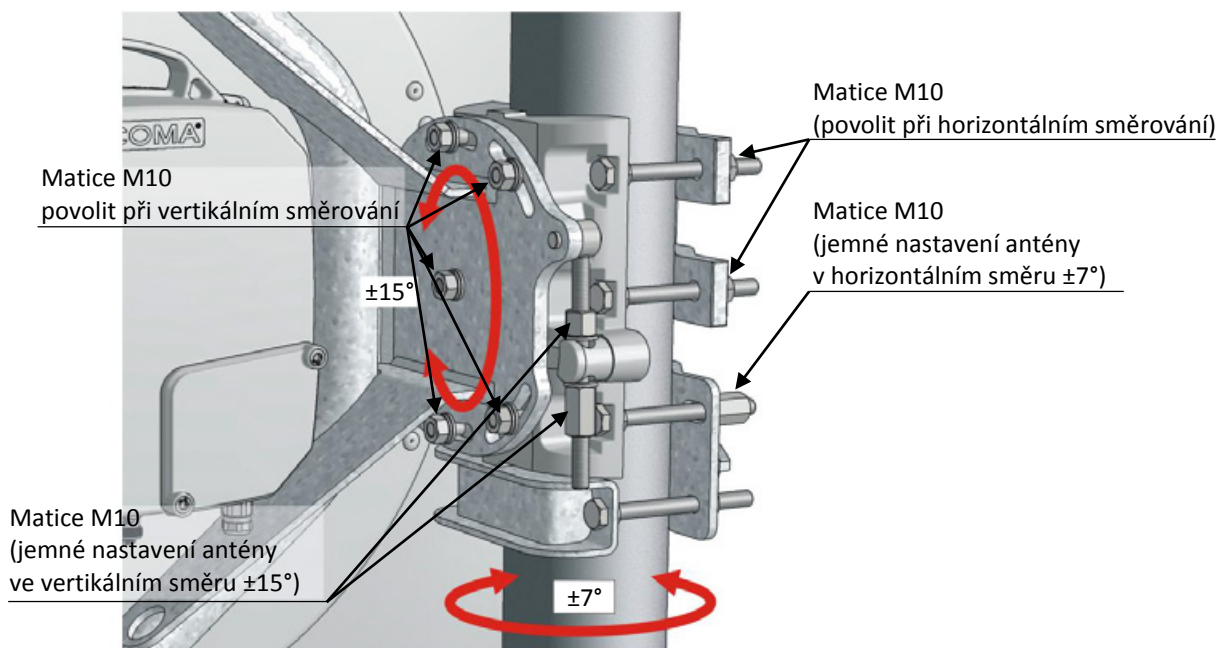
Pozor, přesnost měření kompasem omezují železné konstrukce věží. Hrubé směřování by mělo mít odchylku max. $\pm 5^\circ$ od ideální spojnice antén.

Horizontálním otáčením antény o $\pm 30^\circ$ od předpokládaného směru se snažíme zachytit signál protistanice.

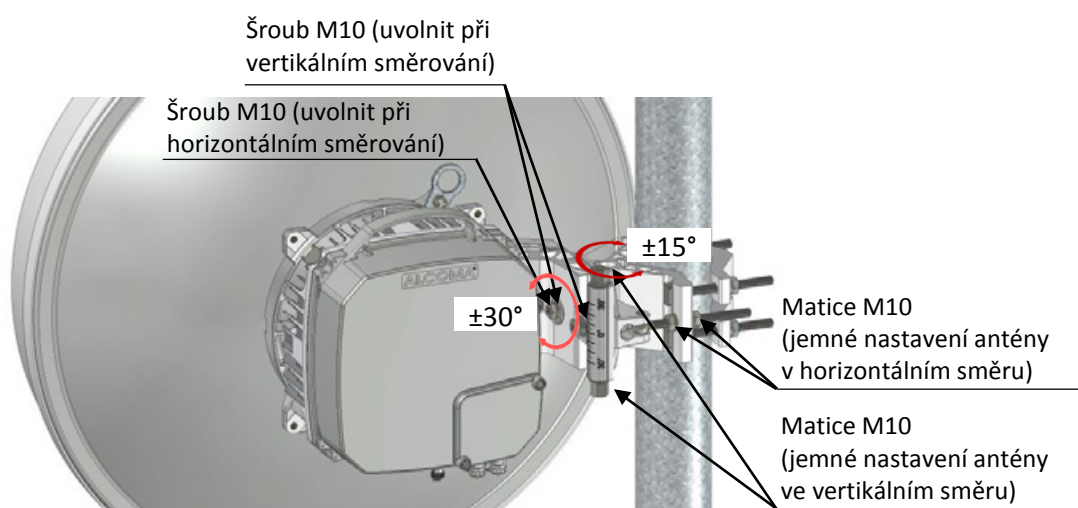
Postupně se změní vertikální nastavení a horizontálním otáčením se provádí scanování ve směru příjmu. Nedoporučujeme měnit oba směry současně. Přibližně se nastaví maximální příjem.



Obrázek 34 Směřování spoje s anténou UNI2-xxRS



Obrázek 35 Směřování spoje s anténou AL3-xx/MPR a AL4-xx/MPR



Obrázek 36 Směrování spoje s anténou UNI2-xxRF

4.2.3 Jemné horizontální směřování

- Uvolnit matice/šrouby M10 pomocí klíče 17. Je vhodné matice povolit bez zbytečné vůle, která by způsobila rozsměrování při jejich dotažení
- Otáčením parabolické antény horizontálně a vertikálně se na připojeném ss voltmetru nalezne hlavní a na začátku měření i oba postranní laloky vyzářovací charakteristiky antény.
- Nastavit maximum úrovně na **hlavním laloku**.
- Po nastavení maxima úrovně na hlavním laloku se anténa dotažením matic M10 třmenů nosiče antény zafixuje v nalezeném směru.

4.2.4 Vertikální směřování

- Uvolnit matice M10 fixačních šroubů držáku antény. Fixační šrouby jsou zajištěny proti otáčení a není nutné je přidržovat.
- Otáčením parabolické antény se na připojeném ss voltmetru nalezne hlavní a na začátku měření i oba postranní laloky vyzářovací charakteristiky antény.
- Nastavit maximum úrovně na hlavním laloku.
- Po nastavení maxima úrovně na hlavním laloku se anténa dotažením matic fixačních šroubů upevní v nalezené poloze.

Postup nastavení horizontálního i vertikálního směru je vhodné opakovat a přesvědčit se, že bylo nalezeno skutečné maximum vyzářovací charakteristiky. Stejným způsobem dosměruje i anténa na protější stanici. Při horizontálním směřování je nutné zabránit sklouznutí parabolické antény dolů po nosné trubce.

Odlišnosti pro antény AL3-xx/MPR (Ø 0,9 m) AL4-xx/MPR (Ø 1,20 m)

Pro dosažení směrové stability a odolnosti proti vnějšímu namáhání je u této antény použitý odlišný způsob uchycení oproti menším anténám. Ve spodní části je nosný třmen zabraňující sjetí antény dolů po trubce. Nad tímto třmenem je speciální soustava třmenů pro jemné nastavení v horizontální i vertikálním směru (obrázek 22).

Proto je nutno předcházející pokyny doplnit takto:

- Pro vertikální směřování se povolují šrouby vertikálního nastavení. Pro horizontální směřování pak šrouby nosných třmenů.
- Při nastavení směřování antény v horizontálním směru se nastaví zhruba poloha antény a dotáhnou se šrouby M10 na nosném třmenu. Maticemi M10 na otočném třmenu se nastaví poloha antény pro maximální úroveň signálu.
- Dotáhnou se všechny šrouby M10 na třmenech pro horizontální směřování.
- Při nastavení antény ve vertikálním směru se povolí šrouby pro vertikální směřování. Táhlem s maticemi M10 se nastaví anténa na nejvyšší úroveň přijímaného signálu.
- Dotáhnou se všechny šrouby M10 pro zajištění vertikální polohy antény.

4.2.5 Kontrola směřování

Hodnotu přijímané úrovně lze stanovit přímým odečtem v dohledovém programu ASD, nebo přepočtem pomocí kalibračního grafu pro RSSI. Napětí RSSI lze měřit na konektoru BNC, bez nutnosti nastavení přepínače

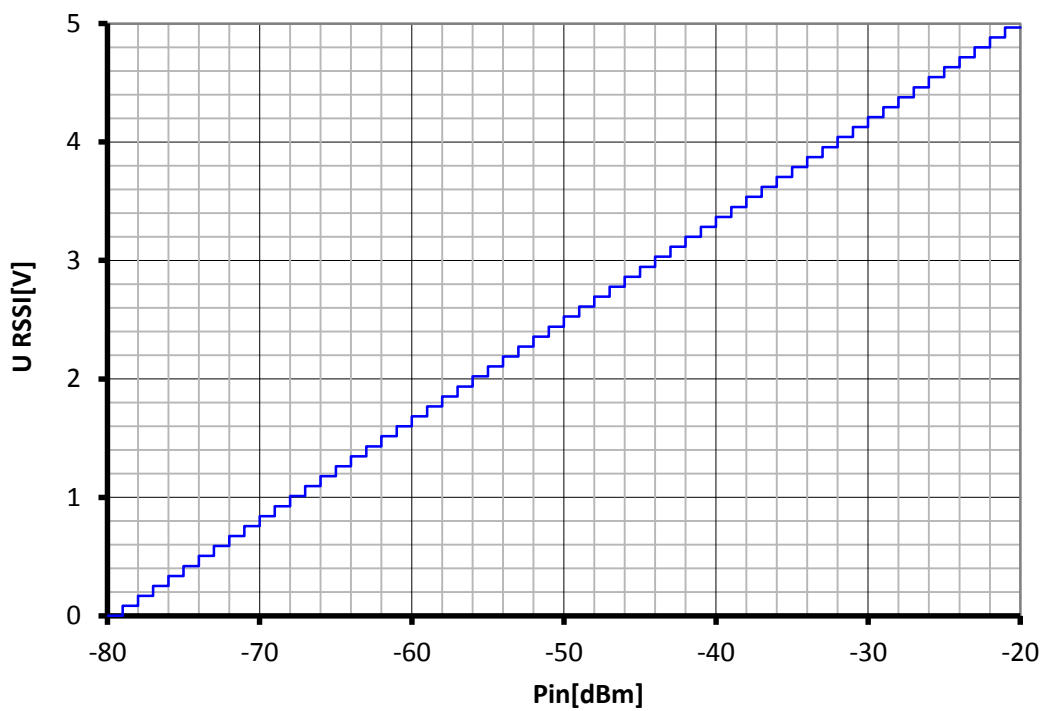
Pro kontrolu správného nasměrování je vhodné předem spočítat úroveň signálu, která má být naměřena. Maximální přípustná odchylka vypočtené a naměřené úrovně signálu je ± 3 dB. Pokud je záporná odchylka větší, je nutné spoj dosměrovat. Kontrolní výpočet je uveden v kapitole 4.3 na str. 43.

Při vypnuté protistanici je vhodné zkontrolovat úroveň rušení na přijímaném kanálu. Minimální požadovaný odstup úrovně rušení od přijímaného signálu je 20 dB. Protistanici lze vypnout dálkově pomocí dohledového programu ASD.

- Po dokončeném směřování vrátit otočný přepínač zpět do polohy 0 (u obou stanic spoje).
- Přišroubovat víčko uživatelského prostoru.
- Pro možnost následné kontroly je vhodné všechny naměřené údaje zapsat.

Častou chybou při směřování antén je nasměrování na postranní lalok antény. Anténa pak může vykazovat ostré maximum, ale úroveň signálu je o cca 20 dB nižší. Proto je třeba při směřování anténou pootáčet o úhel alespoň $\pm 10^\circ$ v horizontální i ve vertikální rovině a zachytit hlavní lalok a oba postranní laloky vyzařovacího diagramu antény. Je nutné si uvědomit, že vyzařovací diagram antény je prostorový a při chybném nastavení v jednom směru (např. vertikálním) lze v druhém směru zachytit pouze postranní laloky, které ještě vlivem poměrů na trase nemusí být shodné.

Vyzařovací charakteristiky parabolických mikrovlnných antén jsou uvedeny v měřících protokolech pro homologaci antén ALCOMA. Na vyžádání poskytne ALCOMA kopie těchto protokolů.



Obrázek 37 Kalibrační graf RSSI

4.3 KONTROLNÍ VÝPOČET

Individuální oprávnění pro využívání spoje obsahuje přesné údaje o vzdálenosti, použitých anténách a výkonů spojů, které se musí dodržet. Takový spoj je kmitočtově koordinován s ostatními spoji v dané oblasti a výkonově dimenzován pro provoz s danou rezervou na únik.

Pro kontrolní výpočet úrovně na výstupu přijímací antény, tj. na vstupu mikrovlňného přijímače, platí následující vztah:

$$P_{in}[dBm] = P_{vys}[dBm] + G_{antv}[dB] + G_{antp}[dB] - A_0[dB]$$

kde je:

$P_{vys}[dBm]$	vysílaný výkon protistanice
$G_{antv}[dB]$	zisk vysílací antény
$G_{antp}[dB]$	zisk přijímací antény
$A_0[dB]$	útlum volného prostředí.

Pro útlum volného prostředí při dobrých klimatických podmínkách (bez deště a mlhy) platí vztah:

$$A_0[dB] = 92,44 + 20 \log(d[km] * f[GHz])$$

kde je:

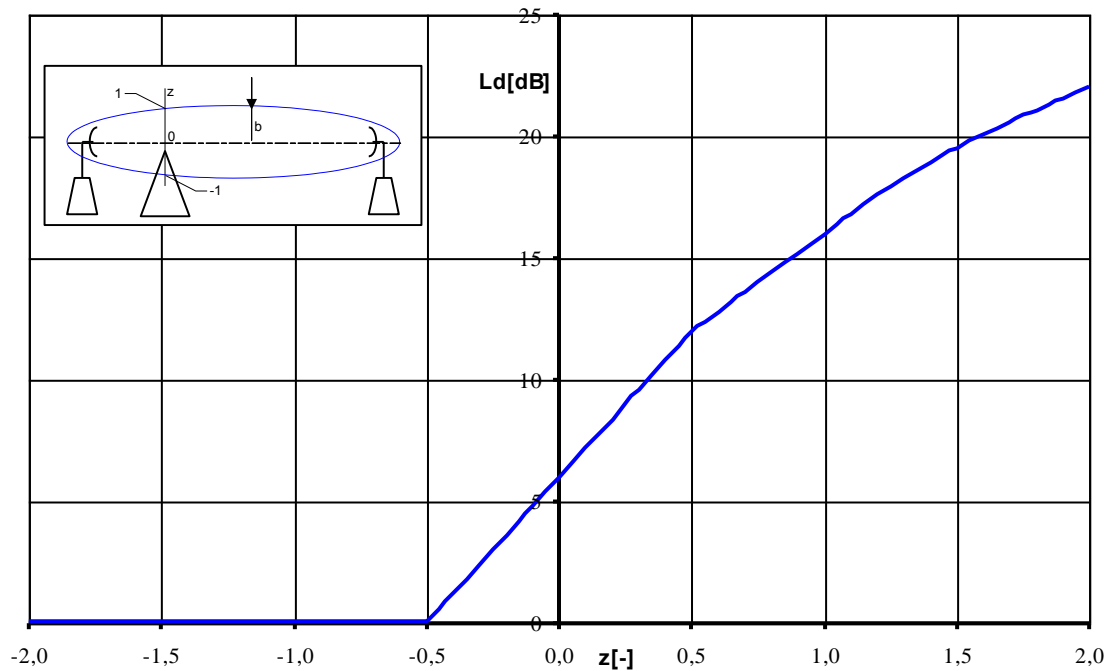
$d[km]$	vzdálenost mezi anténami
$f[GHz]$	použitý kmitočet.

Vypočtené hodnoty P_{in} lze porovnat s hodnotami naměřenými pomocí kalibračního grafu RSSI nebo přímým odečtem hodnot udávaných dohledovým programem.

Pokud je v realizovaném spoji částečně narušena první Fresnelova zóna, nesmí být pokles vlivem narušení větší než -6 dB oproti volné trase. Optická viditelnost v ose antény musí být v každém případě zachována. V opačném případě je nutno použít retranslaci a kritické místo trasy obejít.

Přídavný útlum L trasy daný narušením 1. Fresnelovy zóny jedinou terénní překážkou s ostrým vrcholem je znázorněn grafem (obrázek 38). V grafu je z relativní výška překážky vztažena k poloměru elipsoidu 1. Fresnelovy zóny. Hodnota $z = 0$ představuje hranu dotýkající se optické spojnice, tzn. zakrytí 50% elipsoidu první Fresnelovy zóny. Bližší v knize Pavel Pechač, Stanislav Zvánovec: „Základy šíření vln pro plánování pozemních rádiových spojů“, vydalo nakladatelství BEN 2007.

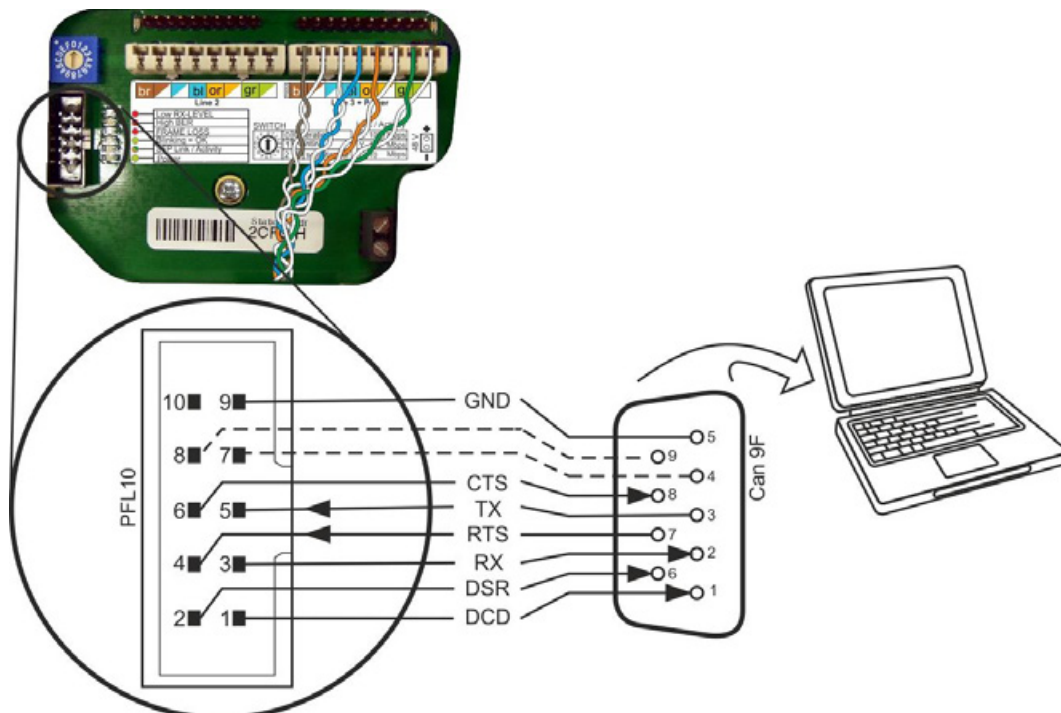
Přídavný útlum zastínění



Obrázek 38 Aproximace přídavného útlumu za překážkou.

4.4 PŘÍMÉ PŘIPOJENÍ DOHLEDOVÉHO PC

Normálně probíhá komunikace dohledového PC se stanicí AL18F MP600 pomocí přenosu dat přes síť Ethernet (protokol TCP/IP), v níž jsou přenášeny jak uživatelská data, tak dohledové rámce. Pokud toto spojení nelze realizovat je možné připojit dohledové PC, na němž je instalován a běží dohledový program ASD přímo k ODU přes rozhraní RS-232. Konektor PFL10 tohoto rozhraní je umístěn na základní desce ODU. Ke konektoru je přístup po demontáži víka skříně ODU. Na tento konektor jsou přivedeny standardní signály se signálovou úrovní rozhraní RS-232, přičemž signálová zem tohoto rozhraní je galvanicky spojena se zemí ODU. K připojení lze použít kabel zapojený podle následujícího obrázku:



Obrázek 39 Přímé připojení dohledového PC

Pokud je kostra PC galvanicky spojena s napájecí sítí, přímé připojení dohledového PC do ODU se nedoporučuje. S ohledem na možné pronikání rušivých signálů z jednotky ODU do napájecí sítě a naopak je přípustné pouze nouzově a na velmi krátkou dobu.

Pro servisní účely je dodáván kabel zakončený na jedné straně konektorem Cannon 9F a na druhé straně konektory Cannon 9M a PFL10, který propojuje signály DCD, RX, TX, DSR, DTR, RTS a CTS. Kabel je určený pro dočasné propojení dohledového PC s dohledovým procesorem v ODU.

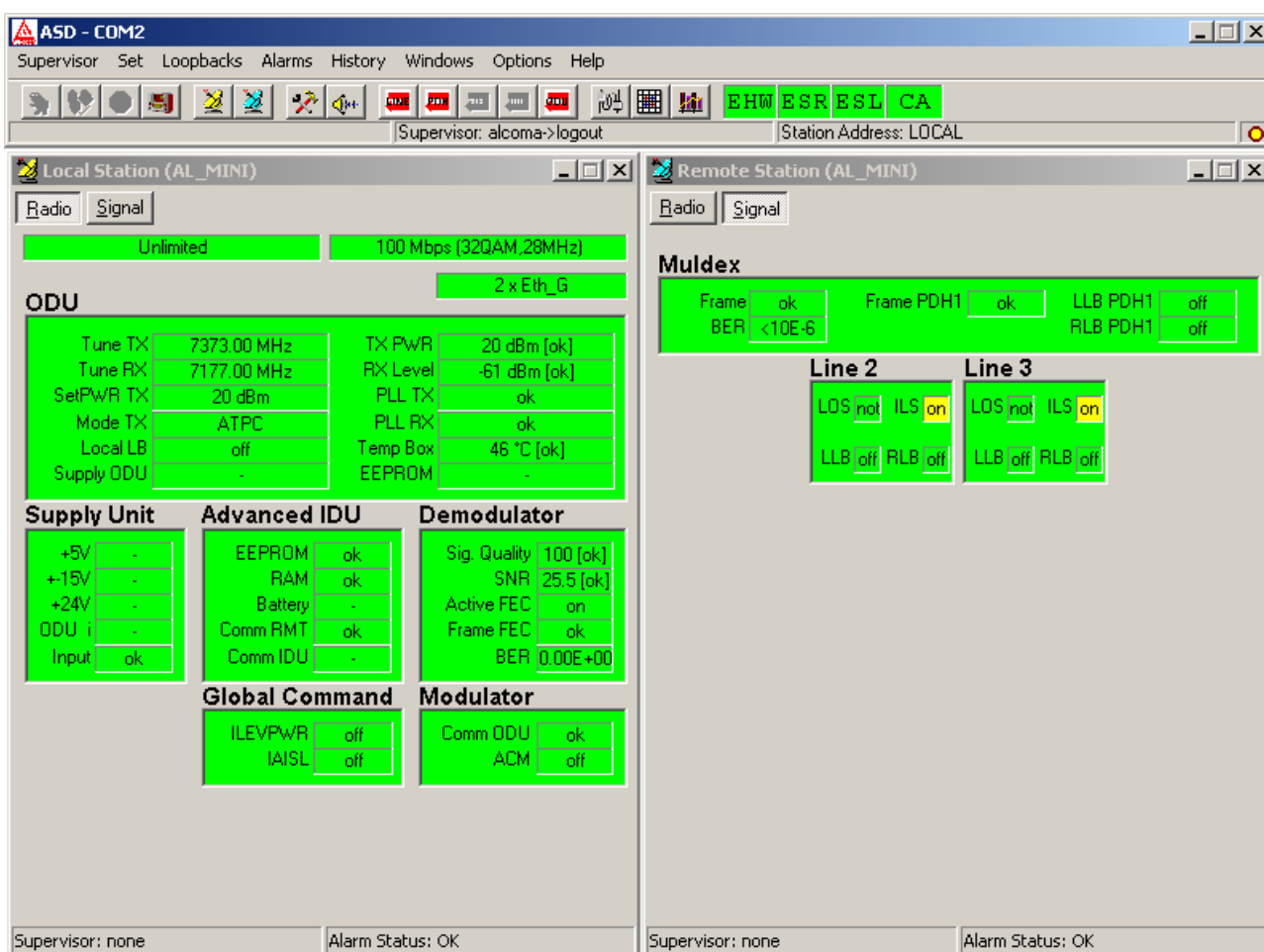
Minimální 4 drátové propojení vyžaduje signály RX, RTS, TX a signálovou zem, tj. zapojení pinů č. 3, 4, 5 a 9.

5. POKYNY PRO PROVOZ

5.1 PROVOZ

Radioreléový spoj AL18F MP600 nevyžaduje při provozu trvalou obsluhu ani údržbu.

Radioreléový spoj AL18F MP600 může být při provozu dálkově dohlížen program ASD, který je určen k řízení a diagnostikování radioreléových spojů ALCOMA za pomoci dohledového PC. Veškeré aktuální stavy, události a povely jsou zobrazovány v jednotlivých oknech v uspořádání dle jednotlivých funkčních celků nebo významu (okno lokální stanice, historie alarmů, konfigurace stanice atd.). Dohledový systém umožňuje diagnostikovat mikrovlnný spoj, a to jak místní, tak i vzdálený konec spoje. Pro vlastní přenosovou funkci spoje není dohledový systém nezbytný (spoj lze provozovat i bez prvků dohledu). Dohled však poskytuje diagnostické možnosti, které zjednodušují kontrolu správné funkce spoje, či lokalizaci případné závady. Detailní popis a použití dohledového programu ASD je v samostatné příručce.



Obrázek 40 Hlavní okna programu ASD

Podle ČSN 33 1500 se doporučují pravidelné revize a kontroly bezpečného stavu 1x za 24 měsíců (viz kap.6). Revize a kontroly se doporučuje svěřit odbornému servisu dodavatele.

5.2 MIMOŘÁDNÉ STAVY

Za mimořádné stavy se považují takové stavy a projevy zařízení, které mohou způsobit škody na majetku či ohrozit zdraví a bezpečnost osob. Mezi tyto stavy a projevy patří: poškození krytů, propojovacích kabelů, uvolnění mechanických spojů zařízení, silná koroze, nadměrné zahřívání, zápach, kouř apod.



VAROVÁNÍ

Při zjištění jakýchkoliv mimořádných stavů musí provozovatel neprodleně zajistit jejich odstranění.

5.3 OPRAVY



UPOZORNĚNÍ

Opravy zařízení smí provádět pouze osoba, jež dosahuje potřebné odborné kvalifikace a byla vyškolená u výrobce podle servisního návodu pro mikrovlnný datový spoj AL18F MP600. Otevření krytů, porušování plomb a neodborné zásahy jsou obsluze zakázány.

Po každé opravě výrobku nebo zjištění mimořádného stavu musí být provedena prokazatelná kontrola bezpečného stavu výrobku. O kontrole musí být proveden záznam s podpisem pověřené osoby. Tento záznam musí být předán s opraveným výrobkem uživateli. Kontrolu smí provádět osoba s odbornou způsobilostí alespoň podle § 5 vyhl. č. 50/1978 (pracovník znalý).

Protože současná varianta spoje AL18F MP600 nepodporuje přenos E1, není z tohoto důvodu možné měřit přes smyčky pro diagnostiku chyb pomocí dohledového programu ASD.

5.4 UKONČENÍ PROVOZU – EKOLOGICKÁ LIKVIDACE

Výrobek je z hlediska vlivu na životní prostředí zařazen do kategorie rizikových elektrotechnických předmětů. Po skončení životnosti je výrobek považován podle zák. č. 7/2005 (zákon o odpadech) za elektronický odpad a jako takový musí být předán do určených zařízení, která provádí recyklaci vysloužilých elektronických výrobků. Výrobek nesmí být likvidován jako směsný komunální odpad. Firma ALCOMA má uzavřenou smlouvu o likvidaci elektronického odpadu se společností SAFINA a.s.

Ve shodě s vyhláškou č. 352/2005 §8c je na výrobním štítku, který je nalepen přímo na každém zařízení, uveden grafický symbol přeškrtnuté popelnice, upozorňující na povinnosti spojené s likvidací elektronického odpadu.



Přepravní obal výrobku je zhotoven z běžného recyklovatelného materiálu (papír, polyetylén) a je i takto podle ČSN 77 0053 nálepkou označen.



5.5 MANIPULACE S DESKAMI



UPOZORNĚNÍ

Při jakékoliv manipulaci s vyjmutými deskami, propojkami na deskách či připojovacími konektory desek a modulů ODU je třeba zachovávat následující zásady:

- Zařízení obsahuje součástky citlivé na elektrostatický náboj. Tento náboj, byť by se jednalo pouze o náboj lidského těla, může tyto součástky zničit, vážně poškodit nebo snížit jejich životnost a spolehlivost.
- Při jakékoliv manipulaci s vyjmutými deskami, propojkami na deskách či připojovacími konektory desek a modulů (netýká se zcela konektorů uživatelských linek, které mají vlastní doplňkovou ochranu) je třeba zachovávat maximální opatrnost, případný elektrostatický náboj předem vybití dotykem s kostrou skříně a zejména se vyvarovat přímému dotyku špiček konektorů a propojek rukou.
- Deska by měla být buď zapojena v zařízení, nebo uložena v ochranném antistatickém obalu. Dobu nutnou pro přemístění mezi zařízením a ochranným obalem je třeba zkrátit na minimum a při manipulaci používat ochranný náramek spojený vodivě s kostrou zařízení. Rovněž případný povrchový náboj ochranného obalu je třeba předem vybití. Pro tuto manipulaci je vhodné používat např. přípravek 3M typ 8501, který navíc představuje antistatickou pracovní plochu a poskytuje popř. i úložný prostor pro transport. (Součástí továrně vyráběných přípravků je i podrobný návod k správnému používání.)
- Desky ODU nejsou konstruovány na odpojování a připojování při zapnutém napájecím zdroji. Z tohoto důvodu je bezpodmínečně nutné před jakoukoliv činností vždy vypnout napájecí zdroj vypínačem umístěným na bloku ochran. Totéž platí i pro rozpojování a zapojování konektoru spojovacího kabelu propojujícím chráněnou svorkovnici s ODU.



6. KONTROLA BEZPEČNOSTI

Každý vyrobený datový spoj AL18F MP600 je v rámci výstupní kontroly prohlédnut a proměřen podle ČSN 33 1500 (Revize elektrických zařízení). Z hlediska normy ČSN 33 1600 ed.2 je ODU radioreléového spoje AL18F MP600 elektrické zařízení skupiny B (spotřebiče používané ve venkovním prostoru), napájené zdrojem SELV (Safety Extra-Low Voltage) a uvnitř jednotky se napětí vyšší než SELV nevyskytuje. Jednotka umožňuje připojení neživých částí pomocí zemnicího šroubu k ochrannému rozvodu, který slouží rovněž jako ochrana proti přepětí a nadproudu atmosférického původu.

Ve shodě s normou ČSN 33 1600 ed.2 je ODU zařazena

- podle používání do skupiny B – spotřebiče používané ve venkovním prostoru
- podle ochrany do třídy III – ochrana před úrazem elektrickým proudem je založena na připojení ke zdroji SELV, u kterého se napětí vyšší než SELV nevyskytuje.

Podle ČSN 33 1500 se doporučují pravidelné revize a kontroly bezpečného stavu stanice 1 × za 24 měsíců. Revize a kontroly se doporučuje svěřit odbornému servisu dodavatele.

Při pravidelné kontrole a revizi se doporučuje provést:

- Kontrolu těsnosti ODU.
- Kontrolu stavu radomu (OPN).
- Kontrolu stavu propojovacího kabelu a jeho průchodek.
- Dotažení a namazání všech upevňovacích šroubů a matic. Žádná část konstrukce nesmí být zeslabena či poškozena korozí.
- Kontrolu pevnosti připojení uzemnění na zemnicí body a jejich spojení se zemnicím svodem.
- Zjistit možná poškození či změny celého zařízení, které by vyžadovaly další opatření a ověření bezpečnosti.
- Doporučujeme změřit a zaznamenat úroveň přijímaného signálu.

7. PARAMETRY SPOJE

7.1 KMITOČTOVÝ PLÁN

Stanice radioreléového spoje ALCOMA AL18F MP600 pracují v kmitočtovém pásmu 17,700 až 19,700 GHz. Spoj vyhovuje požadavkům norem EN 302 217-2-2, EN 301 126-1 a doporučení ITU-R F.595-10. Pásmo 18 GHz patří mezi koordinované, mikrovlnné spoje podle tohoto oprávnění mohou provozovat fyzické či právnické osoby pouze ve shodě s individuálním oprávněním k využívání rádiových kmitočtů pevné služby.

Typ	Propustné pásmo A [GHz]	Propustné pásmo B [GHz]
A1-B1	17,700 - 18,200	18,710 - 19,210
A2-B2	18,200 - 18,960	19,210 - 19,700

Tabulka 14 Rozdělení pásma 18 GHz na subpásma

A - spodní polovina		B - horní polovina		Filtr				
Číslo kanálu	TX frekvence [MHz]	Číslo kanálu	TX frekvence [MHz]	A1	A2		B1	B2
1	17810	1'	18820					
2	17920	2'	18930					
3	18030	3'	19040					
4	18140	4'	19150					
5	18250	5'	19260					

Tabulka 15 Frekvenční plán 18 GHz šířka kanálu 110 MHz

A - spodní polovina		B - horní polovina		Filtr				
Číslo kanálu	TX frekvence [MHz]	Číslo kanálu	TX frekvence [MHz]	A1	A2		B1	B2
1	17755	1'	18765					
2	17810	2'	18820					
3	17865	3'	18875					
4	17920	4'	18930					
5	17975	5'	18985					
6	18030	6'	19040					
7	18085	7'	19095					
8	18140	8'	19150					
9	18195	9'	19205					
10	18250	10'	19260					

Tabulka 16 Frekvenční plán 18 GHz, šířka kanálu 55 MHz

A - spodní polovina		B - horní polovina		Filtr				
Číslo ka- nálu	TX frekvence [MHz]	Číslo ka- nálu	TX frekvence [MHz]	A1	A2		B1	B2
2	17755	2'	18765					
3	17782,5	3'	18792,5					
4	17810	4'	18820					
5	17837,5	5'	18847,5					
6	17865	6'	18875					
7	17892,5	7'	18902,5					
8	17920	8'	18930					
9	17947,5	9'	18957,5					
10	17975	10'	18985					
11	18002,5	11'	19012,5					
12	18030	12'	19040					
13	18057,5	13'	19067,5					
14	18085	14'	19095					
15	18112,5	15'	19122,5					
16	18140	16'	19150					
17	18167,5	17'	19177,5					
18	18195	18'	19205					
19	18222,5	19'	19232,5					
20	18250	20'	19260					
21	18277,5	21'	19287,5					
22	/	22'	/					
23	18332,5	23'	19342,5					
24	18360	24'	19370					
25	18387,5	25'	19397,5					
26	18415	26'	19425					
27	18442,5	27'	19452,5					
28	18470	28'	19480					
29	18497,5	29'	19507,5					
30	18525	30'	19535					

Tabulka 17 Frekvenční plán 18 GHz, šířka kanálu 27,5 MHz

A - spodní polovina		B - horní polovina		Filtr				
Číslo ka-nálu	TX frekvence [MHz]	Číslo ka-nálu	TX frekvence [MHz]	A1	A2		B1	B2
46	18332,5	46'	19342,5					
47	18346,25	47'	19356,25					
48	18360	48'	19370					
49	18373,75	49'	19383,75					
50	18387,5	50'	19397,5					
51	18401,25	51'	19411,25					
52	18415	52'	19425					
53	18428,75	53'	19438,75					
54	18442,5	54'	19452,5					
55	18456,25	55'	19466,25					
56	18470	56'	19480					
57	18483,75	57'	19493,75					
58	18497,5	58'	19507,5					
59	18511,25	59'	19521,25					
60	18525	60'	19535					

Tabulka 18 Frekvenční plán 18 GHz, šířka kanálu 13,75 MHz

A - spodní polovina		B - horní polovina		Filtr				
Číslo ka-nálu	TX frekvence [MHz]	Číslo ka-nálu	TX frekvence [MHz]	A1	A2		B1	B2
112	18542,5	112'	19552,5					
113	18550	113'	19560					
114	18557,5	114'	19567,5					
115	18565	115'	19575					
116	18572,5	116'	19582,5					
117	18580	117'	19590					
118	18587,5	118'	19597,5					
119	18595	119'	19605					
120	18602,5	120'	19612,5					
121	18610	121'	19620					

Tabulka 19 Frekvenční plán 18 GHz, šířka kanálu 7,5 MHz

A - spodní polovina		B - horní polovina		Filtr				
Číslo ka- nálu	TX frekvence [MHz]	Číslo ka- nálu	TX frekvence [MHz]	A1	A2		B1	B2
184	18617,5	184'	19627,5					
185	18622,5	185'	19632,5					
186	18627,5	186'	19637,5					
187	18632,5	187'	19642,5					
188	18637,5	188'	19647,5					
189	18642,5	189'	19652,5					
190	18647,5	190'	19657,5					
191	18652,5	191'	19662,5					
192	18657,5	192'	19667,5					
193	18662,5	193'	19672,5					

Tabulka 20 Frekvenční plán 18 GHz, šířka kanálu 5 MHz

7.2 PŘENOSOVÉ MÓDY SPOJŮ A JEJICH PARAMETRY

Spoj AL18F MP600 lze nastavit na různé přenosové kapacity podle použité modulace a šířky kanálu. Jednotlivé přenosové kapacity jsou spjaty s různou prahovou citlivostí, viz následující tabulky. V tabulkách jsou uvedeny doporučené módy.

Celková bitová rychlost [Mbps]	Modulace [QAM]	Typická prahová citlivost pro BER=10 ⁻⁶ [dBm]	Vysílaný výkon [dBm]	Šířka přenášeného spektra [MHz]
22	4	-88	-5 — 23	13,75
34	8	-84	-5 — 23	
45	16	-78	-5 — 23	
56	32	-76	-5 — 20	
68	64	-73	-5 — 20	
78	128	-70	-5 — 20	
89	256	-68	-5 — 20	
100	512	-65	-5 — 20	
112	1024	-61	-5 — 20	
45	4	-83	-5 — 23	
68	8	-78	-5 — 23	
90	16	-76	-5 — 23	
112	32	-73	-5 — 20	
135	64	-70	-5 — 20	
160	128	-67	-5 — 20	
180	256	-64	-5 — 20	
200	512	-61	-5 — 20	
225	1024	-58	-5 — 20	
91	4	-80	-5 — 23	55
135	8	-75	-5 — 23	
182	16	-73	-5 — 23	
230	32	-70	-5 — 20	
273	64	-67	-5 — 20	
320	128	-64	-5 — 20	
360	256	-61	-5 — 20	
410	512	-58	-5 — 20	
450	1024	-54	-5 — 20	

Celková bitová rychlost [Mbps]	Modulace [QAM]	Typická prahová citlivost pro BER=10 ⁻⁶ [dBm]	Vysílaný výkon [dBm]	Šířka přenášeného spektra [MHz]
180	4	-77	-5 — 23	110
275	8	-73	-5 — 23	
365	16	-70	-5 — 23	
455	32	-67	-5 — 20	
545	64	-64	-5 — 20	
640	128	-61	-5 — 20	
730	256	-58	-5 — 20	
820	512	-55	-5 — 20	
900	1024	-52	-5 — 20	

Tabulka 21 Přenosové rychlosti spoje AL18F MP600

7.3 TECHNICKÉ PARAMETRY

Parametr	AL18F MP600
Frekvenční rozsah	17,700 – 19,700 GHz
Minimální ladicí krok kanálování	50 kHz
Duplexní odstup	1010 MHz
Stabilita kmitočtu lepší než	$\pm 10 \times 10^{-6}$
Vysílaný výkon základní varianty	viz tabulka 21, ATPC
Maska spektra vysílače	ETSI 302 217-2-2
Typická prahová citlivost přijímače při BER = 10^{-6}	viz tabulka 21
Uživatelské rozhraní Ethernet	10/ 100/ 1000Base-T(X)
Volitelná rozhraní 1xSFP modul Linka4	100/1000BaseLX(SX) 1000Base-T
Vstupní konektory pro uživatelské linky Ethernet	RJ-45
Spojovací kabel chráněná svorkovnice - ODU (typ S-STP Cat.7)	4 párový stíněný imp. 100Ω
Maximální délka spojovacího kabelu ³	pro 10Base-T 250 m pro 100Base-TX 100 m pro 1000Base-T 90 m
Stejnoseměrné napájecí napětí na chráněné svorkovnici	+36 V ÷ +72 V
Napájecí příkon pro U = +48 V a spojovací kabel 100 m	< 35 W

Tabulka 22 Parametry spoje AL18F MP600

Parametr	Hodnota
Rozměry sestavy 3 svorkovnic ALS1x (š × v × h)	482 × 44 × 138 mm
Rozměry svorkovnice ALS1x (š × v × h)	162 × 44 × 135 mm
Rozměr ODU (bez antény a ozařovače) (š × v × h)	255 × 301 × 133 mm
Hmotnost ODU (bez antény a ozařovače)	6,1 kg

Tabulka 23 Technické parametry

³ Včetně kabelu přivádějícího data do chráněné svorkovnice.

7.4 ANTÉNNÍ SYSTÉMY

Pro pásma 18 GHz byly vyvinuty parabolické antény pro pevné spojení s ODU. Parabolické antény ALCOMA lze bez úprav použít pro horizontální i vertikální polarizaci a pro levostrannou i pravostrannou montáž. Všechny antény jsou standardně vybaveny ochranou proti námraze (OPN). Změna polarizace se provádí pootočením ODU o 90°.

Kompaktní mikrovlnné antény	Typ					
	UNI1-18 RS	UNI1-18 RF	UNI2-18 RS	UNI2-18 RF	AL3-18/ MPR	AL4-18/ MPR
Průměr paraboly [m]	Ø 0,35	Ø 0,35	Ø 0,65	Ø 0,65	Ø 0,90	Ø 1,20
Zisk antény G_{ant}	33,7	33,7	39,1	39,1	42,1	44,7
Hlavní lalok 3 dB	2,9°	2,9°	1,6°	1,6°	1,3°	1,0°
Horizontální nastavení antény	±180°					
Jemné horizontální nastavení antény	–	±15°	–	±15°	±7°	±7°
Vertikální nastavení antény	±20°	–	±20°	–	–	–
Jemné vertikální nastavení antény	–	±30°	–	±30°	±15°	±15°
Hmotnost kompaktních antén	6,9 kg	6,8 kg	9,0 kg	8,9 kg	26 kg	36 kg
Průměr montážního stojanu ⁴ min.	Ø 42 mm	Ø 42 mm	Ø 42 mm	Ø 42 mm	Ø 73 mm	Ø 101 mm
max.	Ø 115 mm					

Tabulka 24 Parametry antén pro pásmo 18 GHz

⁴ Nosné trubky mohou být použity pouze v délce, která zaručí jejich odpovídající tuhost vzhledem ke klimatickým vlivům okolního prostředí. Trubky Ø42 ÷ 60 mm mohou být využity jen, pokud jsou součástí příhradového stožáru.

8. KLIMATICKÁ ODOLNOST

8.1 PROVOZ

Zařízení lze provozovat pouze v prostředí bez agresivních výparů a plynů, s běžnou úrovní radiace, bez vibrací a otřesů. Všechny aktivní části spoje jsou chlazeny pasivně pouze přirozenou cirkulací vzduchu. Při použití v prostředí, které neodpovídá těmto požadavkům, doporučujeme předem konzultovat podmínky provozu s technickým servisem výrobce. Za škody vzniklé nedodržením provozních podmínek výrobce neručí.

ODU a anténní systémy jsou určeny ke stacionárnímu použití ve vnějším prostředí bez ochrany proti povětrnostním vlivům. Venkovní části spoje odolávají všem přirozeným venkovním vlivům a jsou odolné proti účinkům větru až do rychlosti 33 m/s (120 km/hod) bez podstatného vlivu na kvalitu přenosu. Při rychlostech větru nad 56 m/s (200 km/hod) již výrobce nezaručuje, s odkazem na normu ETSI EN 302 217-4-1 V1.3.1, že zejména anténní systém vyhoví bez trvalého mechanického poškození.

Chráněné svorkovnice ALS1 je určena pouze ke stacionárnímu použití do míst chráněných proti povětrnostním vlivům.

Klimatická odolnost	Teplota okolí	
Provozoschopnost	ALS1x	od -25 °C do +55 °C
	ODU	od -35 °C do +55 °C
Zaručované parametry	ALS1x	od -25 °C do +55 °C
	ODU	od -33 °C do +50 °C
Skladovatelnost	ALS1x i ODU	od -25 °C do +55 °C

Tabulka 25 Teplotní odolnost

Provozoschopností se rozumí, že spoj lze v uvedeném rozsahu teplot provozovat, ale hodnoty některých parametrů již nemusí být zaručeny.

8.2 DOPRAVA A SKLADOVÁNÍ

Zařízení lze přepravovat a skladovat pouze v prostředí bez agresivních výparů a plynů, s běžnou úrovní radiace, bez silných vibrací a otřesů. Přepravovat jednotky radioreléových spojů je povoleno pouze v krytých dopravních prostředcích a musí být zároveň chráněny před přímými účinky povětrnostních vlivů. Přepravují se v originálním obalu tak, aby se zamezilo nadměrnému zatížení jinými předměty a volným pádům. Konkrétní forma dopravy je obvykle předmětem dohody mezi dodavatelem a odběratelem.

Jednotky radioreléových spojů se skladují v suchých prostorách, s teplotou -25 až +55 °C a relativní vlhkostí vzduchu do 85 %.

UPOZORNĚNÍ

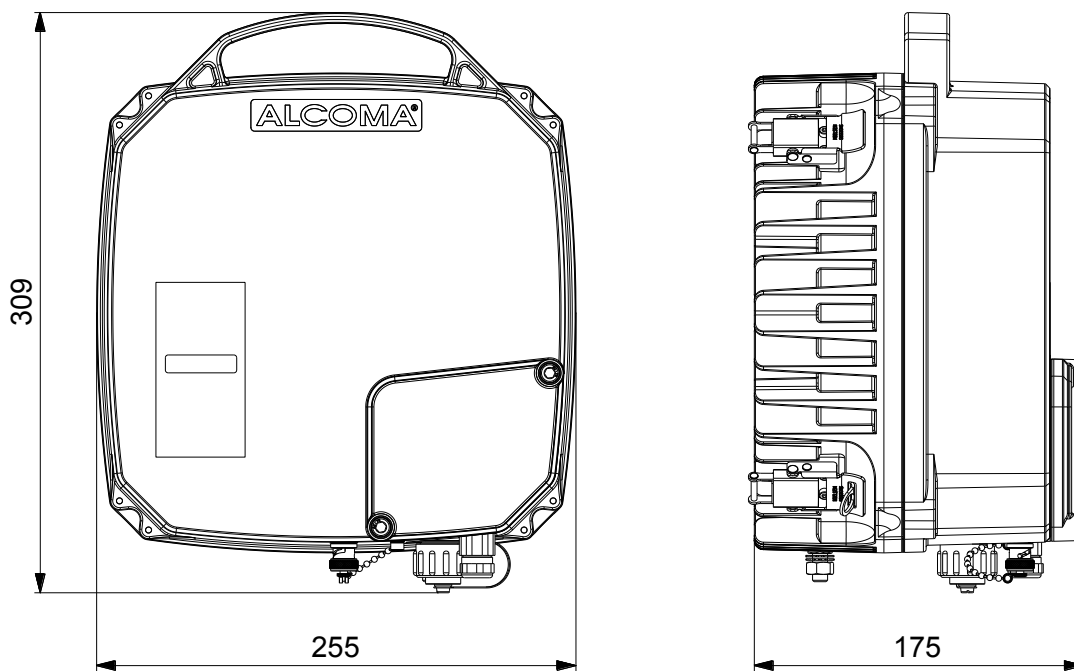


Pozor na kondenzaci vzdušné vlhkosti.

Při náhlém přemístění zařízení z chladných do teplých vlhkých míst, může dojít ke kondenzaci vzdušné vlhkosti i na částech spoje, jež nejsou určeny pro provoz ve vlhkém prostředí. Zařízení nesmí být připojeno k napájení, pokud nejsou tyto části zcela suché!

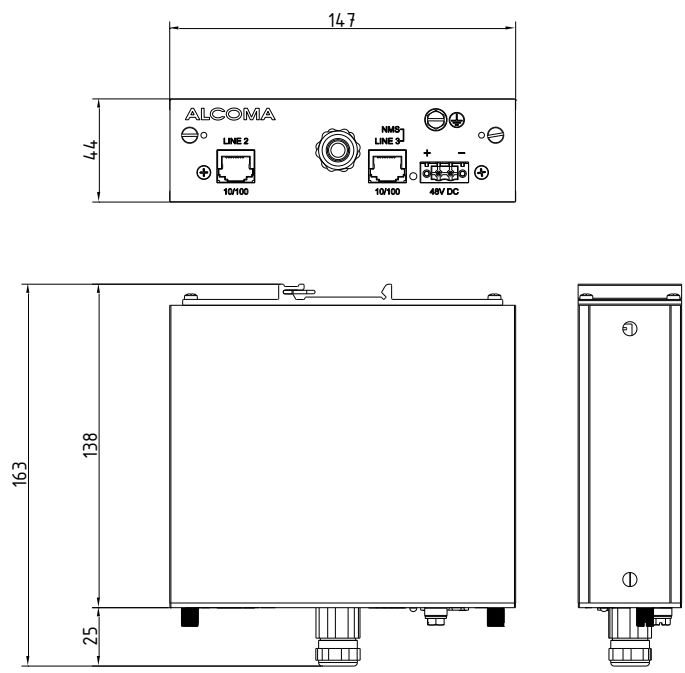
9. HLAVNÍ ROZMĚRY ZAŘÍZENÍ

9.1 ODU – VNĚJŠÍ JEDNOTKA

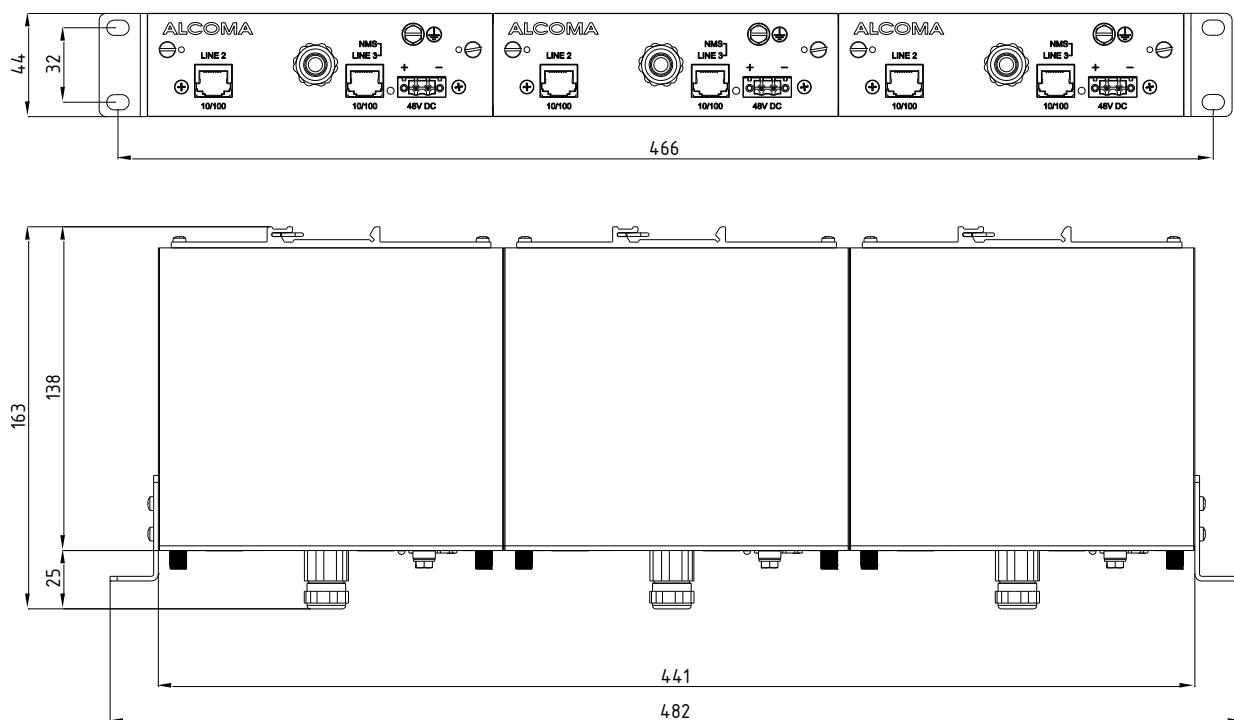


Obrázek 41 Hlavní rozměry ODU

9.2 CHRÁNĚNÁ SVORKOVNICE

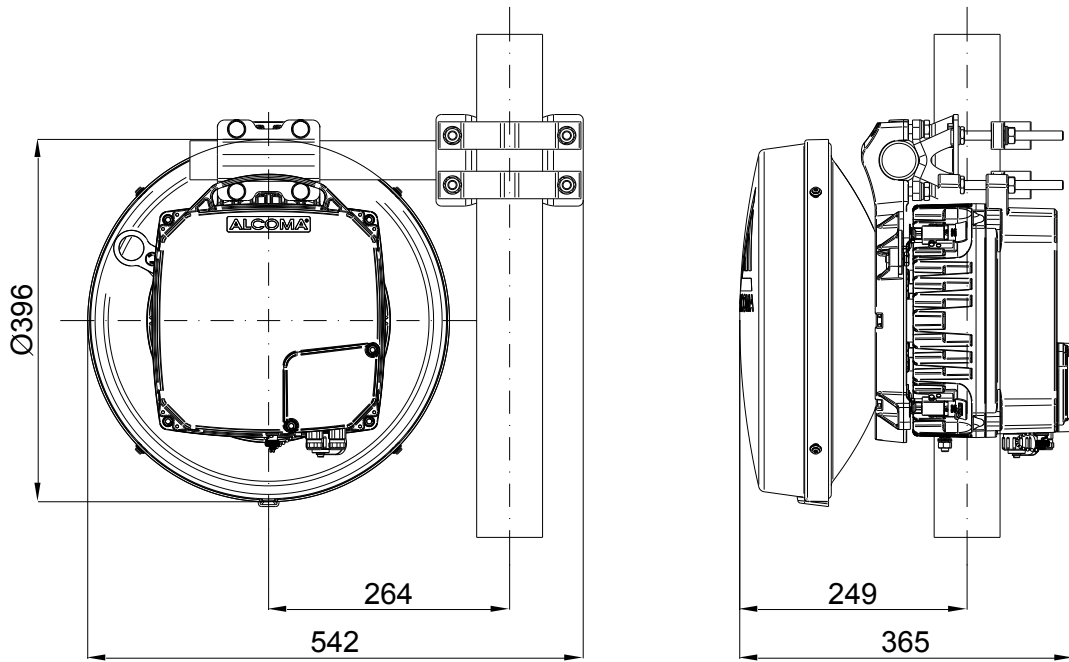


Obrázek 42 Hlavní rozměry chráněné svorkovnice ALS1x

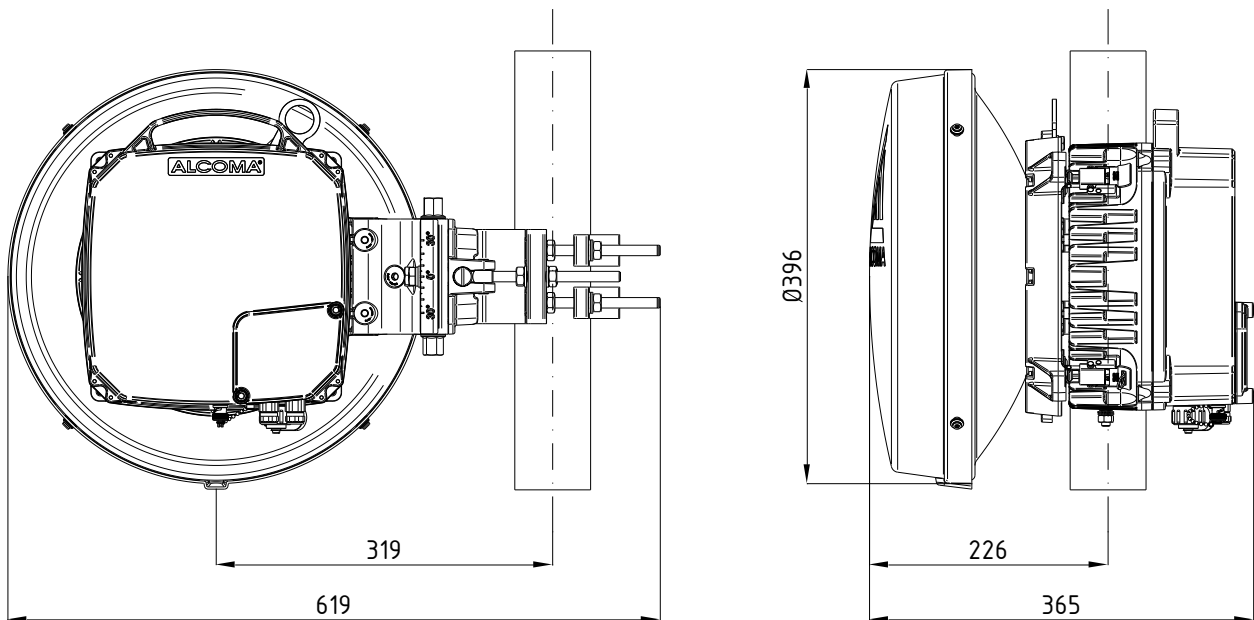


Obrázek 43 Hlavní rozměry sestavy 3 chráněných svorkovnic ALS1x do 19" zástavby

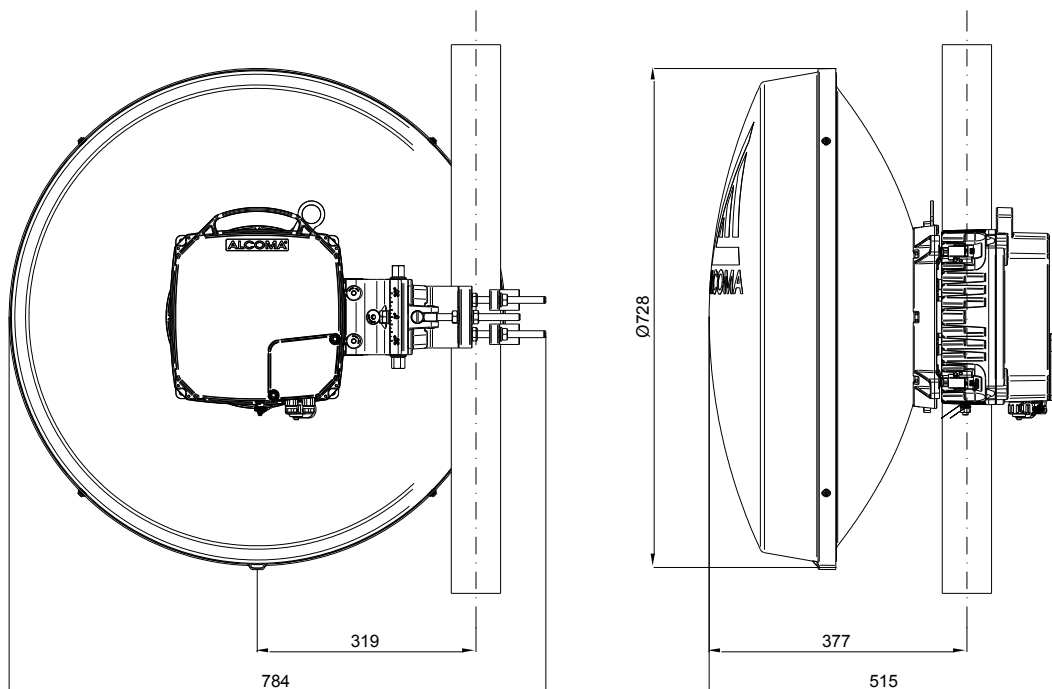
9.3 ANTÉNY S ODU



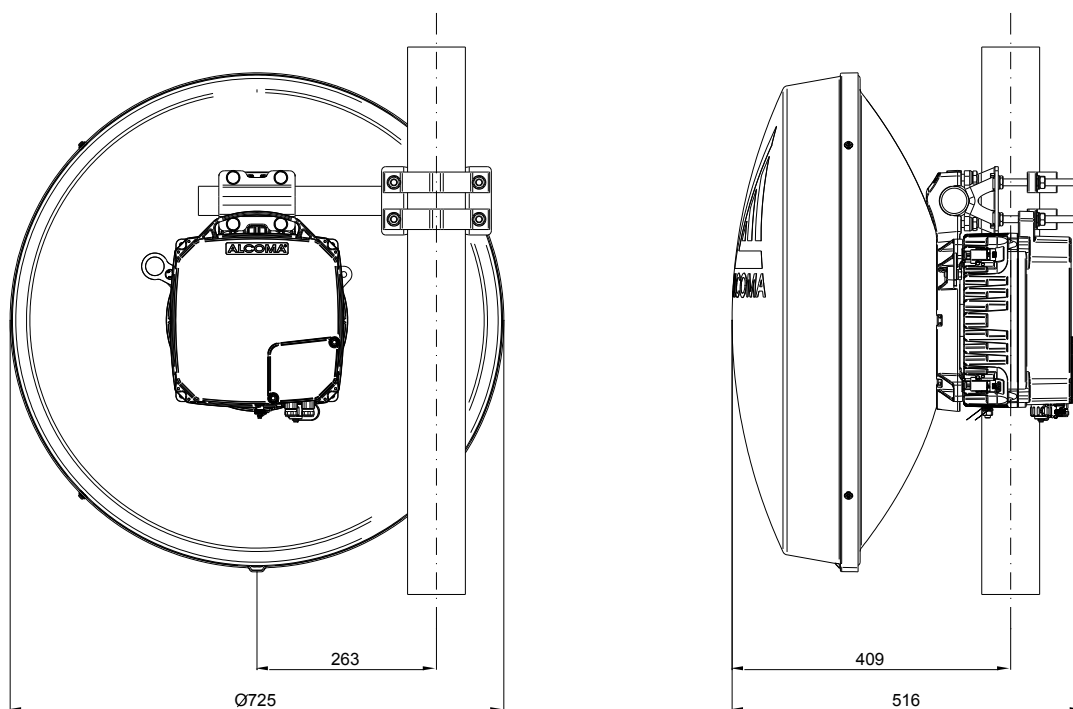
Obrázek 44 Hlavní rozměry ODU s anténou UNI1-xxRS



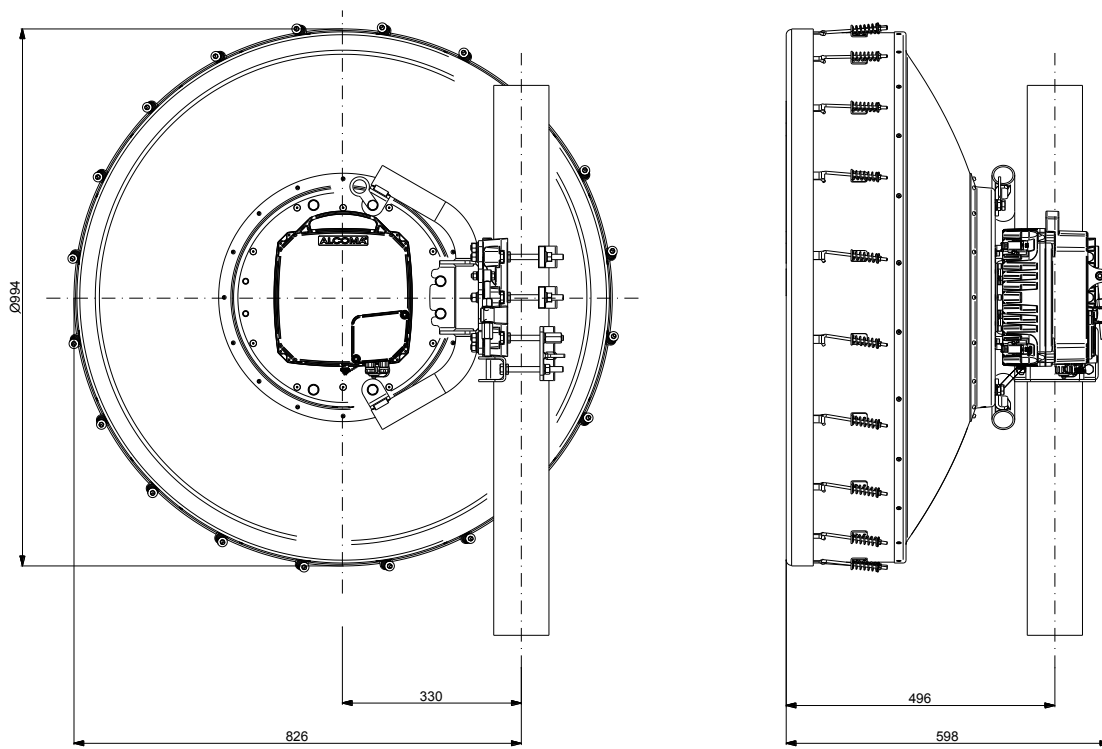
Obrázek 45 Hlavní rozměry ODU s anténou UNI1-xxRF



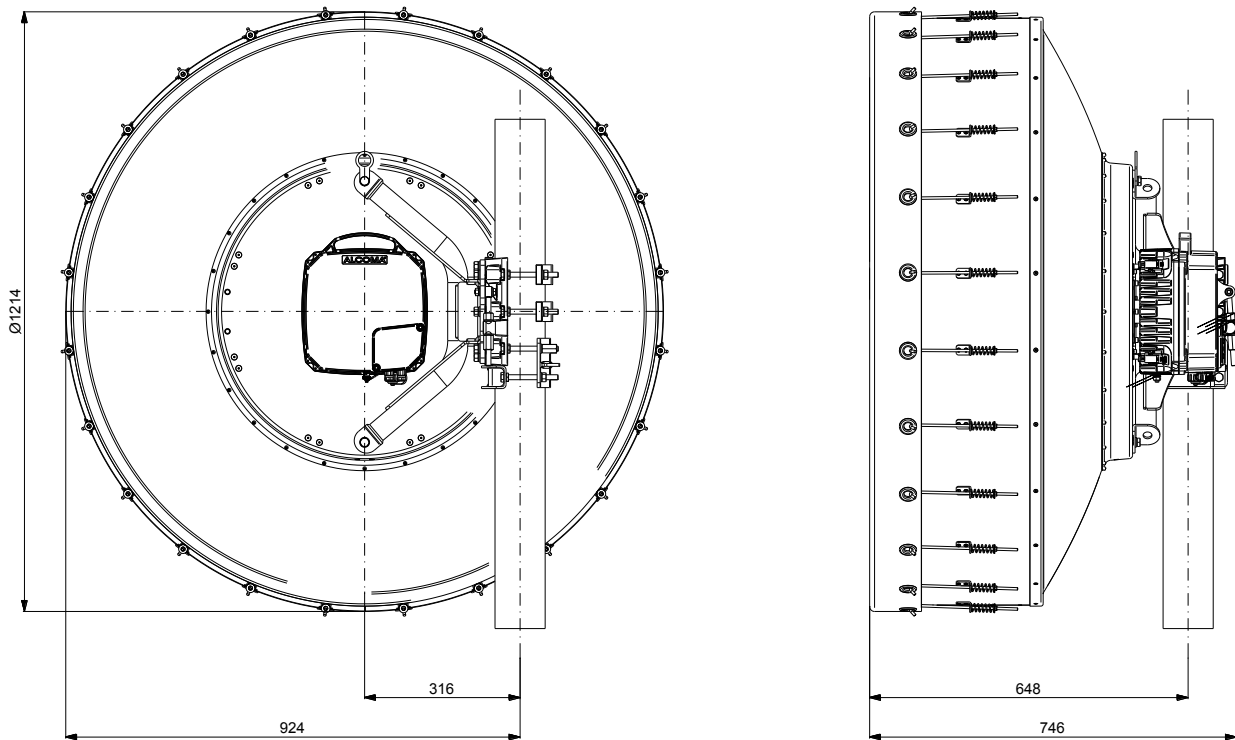
Obrázek 46 Hlavní rozměry ODU s anténou UNI2-xxRF



Obrázek 47 Hlavní rozměry ODU s anténou UNI2-xxRS



Obrázek 48 Hlavní rozměry stanice s anténou AL3-xx/MPR



Obrázek 49 Hlavní rozměry stanice s anténou AL4-xx/MPR

10. PŘÍLOHY

10.1 SEZNAM OBRÁZKŮ

Blokové schéma stanice duplexního spoje AL18F MP600	5
Chráněná svorkovnice ALS1-GEth Line3	7
Chráněná svorkovnice ALS1-2GEth.....	7
Chráněná svorkovnice ALS1-GEth RP.....	7
Chráněná svorkovnice ALS1-2GEth RP.....	7
Chráněná svorkovnice ALS1-GEth + Line2 NMS.....	7
Sestavení tří chráněných svorkovnic ALS1x	8
Zapojení kabelů ve svorkovnicích ALS1-GEth, ALS1-2GEth.....	12
Oddělený dohled - zapojení kabelů ve svorkovnicích ALS1-GEth	12
Přípojná místa ODU	13
Uživatelský prostor ODU 1xGEth	17
Uživatelský prostor ODU 2xGEth	17
Uživatelský prostor ODU 1xGEth oddělený dohled	18
Fresnelova zóna	20
Nesprávné umístění antény na nosné konstrukci.....	21
Správné umístění antény na nosné konstrukci.....	22
Příklady použití kanálů a polarizací při více spojích na jednom místě	23
Připevnění ozařovače k anténě typu UNI2 (shodné pro UNI1).....	24
Připevnění ozařovače k anténě typu MPR.....	25
Připojení ODU k anténě UNI2-xx (také pro UNI2-xx)	26
Připojení ODU k anténě AL3-xx/MPR (také pro AL4-xx/MPR)	26
Uchycení držáku antény AL4-xx/MPR (také pro AL3-xx/MPR)	27
Typická zapojení ODU	28
Manipulace s víčkem uživatelského prostoru.....	29
Montáž průchodky.....	31
Dokončená montáž spojovacího kabelu Cat7 S-STP	31
Volitelné SFP moduly.....	32
Průchodka osazená optickým konektorem.....	32
Uzemnění terminálu	34
Připojení spojovacího kabelu	36
Nastavení polarizace u stanice AL18F MP600	37
Vyzařovací charakteristika	38
Směrování	38
Směrování spoje s anténou UNI2-xxRS.....	39
Směrování spoje s anténou AL3-xx/MPR a AL4-xx/MPR	39
Směrování spoje s anténou UNI2-xxRF	40
Kalibrační graf RSSI	42
Aproximace přídavného útlumu za překážkou.....	44
Přímé připojení dohledového PC.....	45
Hlavní okna programu ASD.....	46
Hlavní rozměry ODU	59
Hlavní rozměry chráněné svorkovnice ALS1x	60
Hlavní rozměry sestavy 3 chráněných svorkovnic ALS1x do 19“ zástavby	60
Hlavní rozměry ODU s anténou UNI2-xxRF.....	62
Hlavní rozměry ODU s anténou UNI2-xxRS.....	62
Hlavní rozměry stanice s anténou AL3-xx/MPR.....	63
Hlavní rozměry stanice s anténou AL4-xx/MPR.....	63

10.2 SEZNAM TABULEK

Zapojení konektoru RJ45 uživatelská linka Line2 a Line3	9
Chráněná svorkovnice zařezávací pásek "KRONE" pro linku 2	10
Oddělený dohled - chráněná svorkovnice zařezávací pásek "KRONE" pro linku 2	10
Chráněná svorkovnice zařezávací pásek "KRONE" pro linku 3 + power	11
Vnější jednotka zařezávací pásek "KRONE" pro linku 2	14
Oddělený dohled – vnější jednotka zařezávací pásek "KRONE" pro linku 2	14
Vnější jednotka zařezávací pásek "KRONE" pro linku 3 + power	15
Konektor pro napájení vnější jednotky	15
Konektor pro přímé připojení dohledu vnější jednotky	16
Význam LED v uživatelském prostoru ODU	19
Význam LED u zařezávacího pásku „KRONE“ v uživatelském prostoru ODU	19
Popis funkcí otočného přepínače v uživatelském prostoru ODU	19
Doporučené umístění antény vzhledem k vzdálenosti překážky	22
Rozdělení pásma 18 GHz na subpásma	50
Frekvenční plán 18 GHz šířka kanálu 110 MHz	50
Frekvenční plán 18 GHz, šířka kanálu 55 MHz	50
Frekvenční plán 18 GHz, šířka kanálu 27,5 MHz	51
Frekvenční plán 18 GHz, šířka kanálu 13,75 MHz	52
Frekvenční plán 18 GHz, šířka kanálu 7,5 MHz	52
Frekvenční plán 18 GHz, šířka kanálu 5 MHz	53
Přenosové rychlosti spoje AL18F MP600	55
Parametry spoje AL18F MP600	56
Technické parametry	56
Parametry antén pro pásmo 6 GHz	57
Teplotní odolnost	58

ALCOMA a.s. | Vinšova 11 | 106 00 Praha 10 | Česká Republika
Tel: +420 267 211 111
E-mail: alcoma@alcoma.cz
www.alcoma.cz