

Mikrovlnný datový spoj **AL80GE**

Návod k instalaci a obsluze



OBSAH

str.

1. ÚVOD	1
1.1 ZÁKLADNÍ ÚDAJE	2
2. POPIS SPOJE	4
2.1 REGULACE VÝKONU.....	6
2.2 CHRÁNĚNÁ SVORKOVNICE	7
2.2.1 Vstupní konektory	9
2.2.2 Výstupní konektory	10
2.2.3 Indikace.....	11
2.2.4 Zapojené kabely v zařezávacích páscích	12
2.3 VNĚJŠÍ JEDNOTKA (ODU)	13
2.3.1 Vstupní konektory	14
2.3.2 Indikace.....	18
2.3.3 Funkce otočného přepínače	18
3. POKYNY PRO INSTALACI	19
3.1 INSTALACE STANICE.....	19
3.2 OHODNOCENÍ VHODNÉHO STANOVIŠTĚ.....	20
3.3 UMÍSTĚNÍ SPOJE NA NOSNÉ KONSTRUKCI	21
3.4 MÍSTNÍ KOORDINACE SPOJŮ	23
3.5 MONTÁŽ ANTÉNNÍCH SYSTÉMŮ.....	24
3.5.1 Anténa typu UNI1-80RF montáž ODU (také pro UNI2-80RF).....	24
3.5.2 Anténa typu UNI1-80RF uchycení držáku antény (také pro UNI2-80RF).....	25
3.6 UZEMNĚNÍ.....	26
3.7 PŘIPEVNĚNÍ OZAŘOVAČE K ANTĚNĚ	27
3.8 TYPICKÁ ZAPOJENÍ ODU	28
3.9 ZACHÁZENÍ S VÍČKEM UŽIVATELSKÉHO PROSTORU	29
3.10 MONTÁŽ SPOJOVACÍHO KABELU	30
3.10.1 Postup montáže kabelu typ Cat 7 S-STP.	30
3.11 SFP VOLITELNÉ MODULY.....	32
3.12 INSTALACE OPTICKÉHO KONEKTORU MOLEX 106059	33
3.12.1 Obsah balení.....	33
3.12.2 Příprava optického kabelu	33
3.12.3 Sestavení konektoru	33
3.13 PŘED UVEDENÍM DO PROVOZU.....	34
3.14 PŘÍSLUŠENSTVÍ.....	34
4. NASTAVENÍ SPOJE A UVEDENÍ DO PROVOZU	36
4.1 ZMĚNA POLARIZACE	36
4.2 SMĚROVÁNÍ MIKROVLNNÉHO SPOJE	37
4.3 KONTROLNÍ VÝPOČET	41
4.4 PŘÍMÉ PŘIPOJENÍ DOHLEDOVÉHO PC.....	43
5. POKYNY PRO PROVOZ	44
5.1 PROVOZ	44
5.2 MIMOŘÁDNÉ STAVY.....	45
5.3 OPRAVY	45
5.4 UKONČENÍ PROVOZU – EKOLOGICKÁ LIKVIDACE.....	45
5.5 MANIPULACE S DESKAMI.....	46
6. KONTROLA BEZPEČNOSTI	47

7. PARAMETRY SPOJE	48
7.1 KMITOČTOVÝ PLÁN 80GHZ.....	48
7.2 MODULACE, PRAHOVÉ CITLIVOSTI A PŘENOSOVÉ KAPACITY SPOJE	49
7.3 TECHNICKÉ PARAMETRY	49
7.4 KLIMATICKÁ ODOLNOST	50
7.5 ANTÉNNÍ SYSTÉMY.....	51
8. HLAVNÍ ROZMĚRY ZAŘÍZENÍ.....	52
8.1 ODU – VNĚJŠÍ JEDNOTKA	52
8.2 CHRÁNĚNÁ SVORKOVNICE	52
8.3 ANTÉNY S ODU	53
9. PŘÍLOHY	55
9.1 SEZNAM OBRÁZKŮ	55
9.2 SEZNAM TABULEK.....	55

1. ÚVOD

Radioreléový AL80GE je podle zákona č. 22/1997 Sb. (Technické požadavky na výrobky) a ve znění pozdějších doplňků výrobkem, na který se vztahuje nařízení vlády č. 17/2003 Sb. (Technické požadavky na elektrické zařízení nízkého napětí), nařízení vlády 616/2006 Sb. (Technické požadavky na výrobky z hlediska elektromagnetické kompatibility) a zákona 127/2005 Sb. (Zákon o elektronických komunikacích). Seznam dalších právních předpisů ČR a norem, které obsahují technické požadavky na tyto výrobky, je k dispozici v obchodním oddělení firmy ALCOMA.

Radioreléový spoj AL80GE jako celek ani jeho části nejsou určeny pro užívání laiky. Obsluhu smí provádět pouze osoba, která odpovídá alespoň kvalifikaci podle (§ 3 vyhl. č. 50/1978) pracovník seznámený. Instalaci, seřizování a údržbu smí provádět pouze výrobcem vyškolená osoba s elektrotechnickou kvalifikací (§ 5 vyhl. č. 50/1978) pracovník znalý.

Spoj AL80GE je zařízení informační technologie a vztahuje se na něj norma ČSN EN 50 514 – Kusové zkoušky elektrické bezpečnosti během výroby. Pokud je součástí dodávky síťový napáječ (MW DR-75-48, MW DR-120-48, BKE-JS 150 – 480/DIN) lze objednat u výrobce kopii zkušebního protokolu.

Před zahájením instalace a provozu zařízení nejprve pečlivě prostudujte tento návod k obsluze. Dodržováním bezpečnostních opatření lze předejít poškození zařízení, či zraněním a úrazům. Každé důležité bezpečnostní opatření je v návodu označeno takto:



VAROVÁNÍ

Nedodržení takto označených bezpečnostních pokynů může způsobit vážný úraz obsluhy.



UPOZORNĚNÍ

Nedodržení takto označených pokynů může způsobit poškození zařízení.



EXPIRACE

Spoj je zajištěn expirací. Datum expirace je vyznačeno na ODU, faktuře a v dohledovém systému ASD Client v menu Supervisor - Identification - Local/Remote station.

Před vypršením expirace kontaktujte prosím obchodní oddělení ALCOMA pro zaslání kódů pro odblokování.

Po vypršení expirace spoj přenáší pouze dohledová data.

Postup vložení expiračního kódu naleznete v samostatném manuálu na stránce www.alcoma.cz

1.1 ZÁKLADNÍ ÚDAJE

- nezaplatněné kmitočtové pásmo 80 GHz (71-76 a 81-86 GHz)
- spoj AL80GE je navržen jako bezobslužný
- přenosová kapacita uživatelských dat až 1 150 Mbit/s
- šířka kanálu 1,75 GHz
- digitální modulace DBPSK
- automatická regulace výkonu ATPC (ATPC snižuje vzájemné rušení spojů a snižuje i provozní náklady)
- dopředná korekce chyb FEC
- plně duplexní provoz
- spoj typu Point to Point
- vertikální nebo horizontální polarizace
- rozhraní: 2 x 10/100/1000 Base-T(X) označené jako uživatelská linka 2 a uživatelská linka 3
- volitelné rozhraní 1x SFP modul 1000Base-LX(SX) / 1000Base-T označené jako linka 4
- přes spoj jsou přenášeny 1 nebo 2 nezávislé uživatelské kanály. Dohledová data mohou být volitelně přenášena 1. nebo 2. kanálem
- spoj se skládá z vnější jednotky ODU, chráněné svorkovnice a kabeláže
- dohled spoje pomocí programu ASD Client, přes webové rozhraní, hyperterminál nebo SNMP protokol ver. 1
- dohledový program ASD Client, aktuální verze viz následující internetová stránka: www.alcoma.cz
- radioreléový spoj AL80GE umožňuje použití antén typu ALCOMA UNI1-80RF, UNI2-80RF
- ODU obsahuje akustickou signalizaci úrovně přijímaného signálu RSSI
- Vnější jednotka je zapečetěná, **při porušení pečeti dojde ke ztrátě záruky**

VAROVÁNÍ



Vnější jednotka mikrovlnného spoje obsahuje mikrovlnný vysílač, který při své činnosti představuje zdravotní riziko neionizujícího záření. Je nebezpečné, pokud je vysílač v provozu, dívat se přímo do antény, či zdržovat se těsně před ní. Při větším vyzářeném výkonu se nebezpečí úměrně zvyšuje. Není dovoleno zapínat vysílač bez připojené parabolické antény. Při práci a pobytu u antény při zapnutém vysílači je nutno dodržovat požadavky Nařízení vlády 480/2000 o ochraně zdraví před neionizujícím zářením.

Každá stanice radioreléového spoje AL80GE se skládá ze tří hlavních částí. Spoj je v následujícím textu označován jako **AL80GE**.

1. ODU (vnější mikrovlnná jednotka), která obsahuje:
 - a) Vf blok s mikrovlnným vysílačem, přijímačem a pásmovými filtry.
S ohledem na kmitočet vysílače je vnější jednotka vyráběna v základních variantách:
 - **A** pro kmitočty dolní části pásma s rozlišením na subpásma
 - **B** pro kmitočty horní části pásma s rozlišením na subpásmaPříslušné jednotky tvoří duplexní pár (např. A-B).
 - b) Datový blok, který zahrnuje 1× GEth switch 1000/100/10, modem a mikroprocesorem tvořený dohledový systém. Napájecí blok, který tvoří DC-DC měniče.
2. Anténní soustavy s parabolickou anténou, ozařovačem antény a úchytem ke stožáru.
3. Vnitřní jednotku (Indoor unit), která je u stanice AL80GE redukována na chráněnou svorkovnici **ALS1-GEth (RP)**, nebo **ALS1-2GEth (RP)**, která zajišťuje přenos dat zákazníka, napájení stanice a ochranu proti přepětí a nadproudu atmosférického původu. (Dále je chráněná svorkovnice v textu označována jako **ALS1x**).

ODU lze připojit na mikrovlnné parabolické antény UNI1-80RF (Ø 0,35 m), UNI2-80RF (Ø 0,65 m). Pro použití v náročných klimatických podmínkách jsou tyto mikrovlnné antény standardně vybaveny OPN (ochranou proti námraze). Jednoduše odnímatelná ODU je integrována s anténní soustavou do kompaktního celku.

Propojení mezi chráněnou svorkovnicí a ODU je provedeno pomocí stíněného kabelu pro venkovní použití (S-STP Cat 7) se 4 páry vodičů o impedanci 100 Ω. V případě použití dvou GEth kanálů je třeba použít dva propojovací kabely. **Propojovací kabel pro LINE3 přenáší kromě zákaznických dat i napájecí napětí pro ODU.** Signály dohledu mohou být volitelně přenášeny propojovacím kabelem pro LINE2 nebo LINE3.

Propojovací optický kabel je třeba zvolit dle použitého SFP modulu. Je vhodné používat optický kabel určený pro vnější prostředí. Volitelně lze ODU osadit volitelným SFP modulem, více informací viz kapitola 3.11 SFP volitelné moduly na stránce 32. Konektor pro optický kabel je standardně součástí dodávky vnější jednotky s SFP modulem v rozloženém stavu. Na přání zákazníka dodáváme propojovací optický kabel požadované délky opatřený konektory na obou stranách.



UPOZORNĚNÍ

SFP modul lze instalovat pouze do vnějších jednotek opatřených konektorem pro připojení optického kabelu.

2. POPIS SPOJE

Uživatelská data jsou připojena na chráněnou svorkovnici ALS1x pomocí standardních konektorů RJ45. Dvoustupňová ochrana svorkovnice omezuje poruchy způsobené přepětím, které vzniká v důsledku účinků atmosférické elektřiny, respektive i průmyslových poruch. Chráněná svorkovnice obsahuje propojky, které podle volby zákazníka umožní její optimální uzemnění a nastavení.

Pomocí chráněné svorkovnice se také napájí ODU. Napájení v rozsahu +36 V až +72 V, s typickou hodnotou +48 V, je chráněno tavnou trubičkovou pojistkou T2,0 A. Přítomnost napájecího napětí je indikována zelenou diodou LED. Napájecí napětí je přenášeno do ODU všemi čtyřmi páry vodičů spojovacího kabelu.

UPOZORNĚNÍ

Pro spoj AL80GE používejte **jen chráněné svorkovnice** s označením

- **ALS1-GEth Line3**
- **ALS1-2GEth**



chráněné svorkovnice **se zálohovaným napájením**

- **ALS1-GEth RP**
- **ALS1-2GEth RP**

Chráněná svorkovnice optimalizovaná pro **oddělený dohled**

- **ALS1-GEth + Line2 NMS**

Je důležité dodržet správné zapojení všech vodičů propojovacího kabelu v ODU i ALS1x.

Při nedodržení zapojení kabelů, nebo použití nesprávné svorkovnice hrozí poškození zařízení.

Jako zdroj napájecího napětí je nutno použít síťový napájecí zdroj kategorie SELV dle ČSN EN 60950-1 ed.2 „Informační technika- Bezpečnost zařízení informační techniky ...“.

Napájecí kabel ALS1x je připojen konektorem, který je přišroubován na skříň chráněné svorkovnice, a tak zaručuje pevné a spolehlivé spojení.

Chráněná svorkovnice je s ODU spojena pomocí jednoho/dvou stíněných kabelů, které mají 4 páry vodičů. Tyto kabely jsou jak na straně chráněné svorkovnice, tak na straně ODU připojeny pomocí zařezávacích pásek „KRONE“. Na obou stranách spojovací kabel prochází šroubovací průchodkou, a tak je pevně přichycen ke skříni. Celková délka spojovacího kabelu a kabelu přivádějícího data do chráněné svorkovnice může být pro přenos Ethernetu rychlostí 100 Mbit/s max. 100 m a pro přenos rychlostí 1000 Mbit/s maximálně 90 m. Tyto délky jsou stanoveny a ověřeny pro doporučený kabel S-STP Cat. 7. firmy ACOME. Svorkovnice ALS1x je pasivní a délku kabelu je třeba uvažovat od koncového zařízení uživatele až k ODU.

Mechanické provedení skříně chráněné svorkovnice předpokládá montáž na DIN lištu TS35. Chráněná svorkovnice umožňuje přivést spojovací kabel s ODU na přední panel. Zákaznická data a napájení lze přivést pouze na přední panel.

Spojením 3 chráněných svorkovnic ALS1x lze vytvořit celek pro zástavbu do 19" zástavby výšky 1U. Chráněné svorkovnice se doplní o spojovací profily a o profily pro montáž do 19" zástavby.

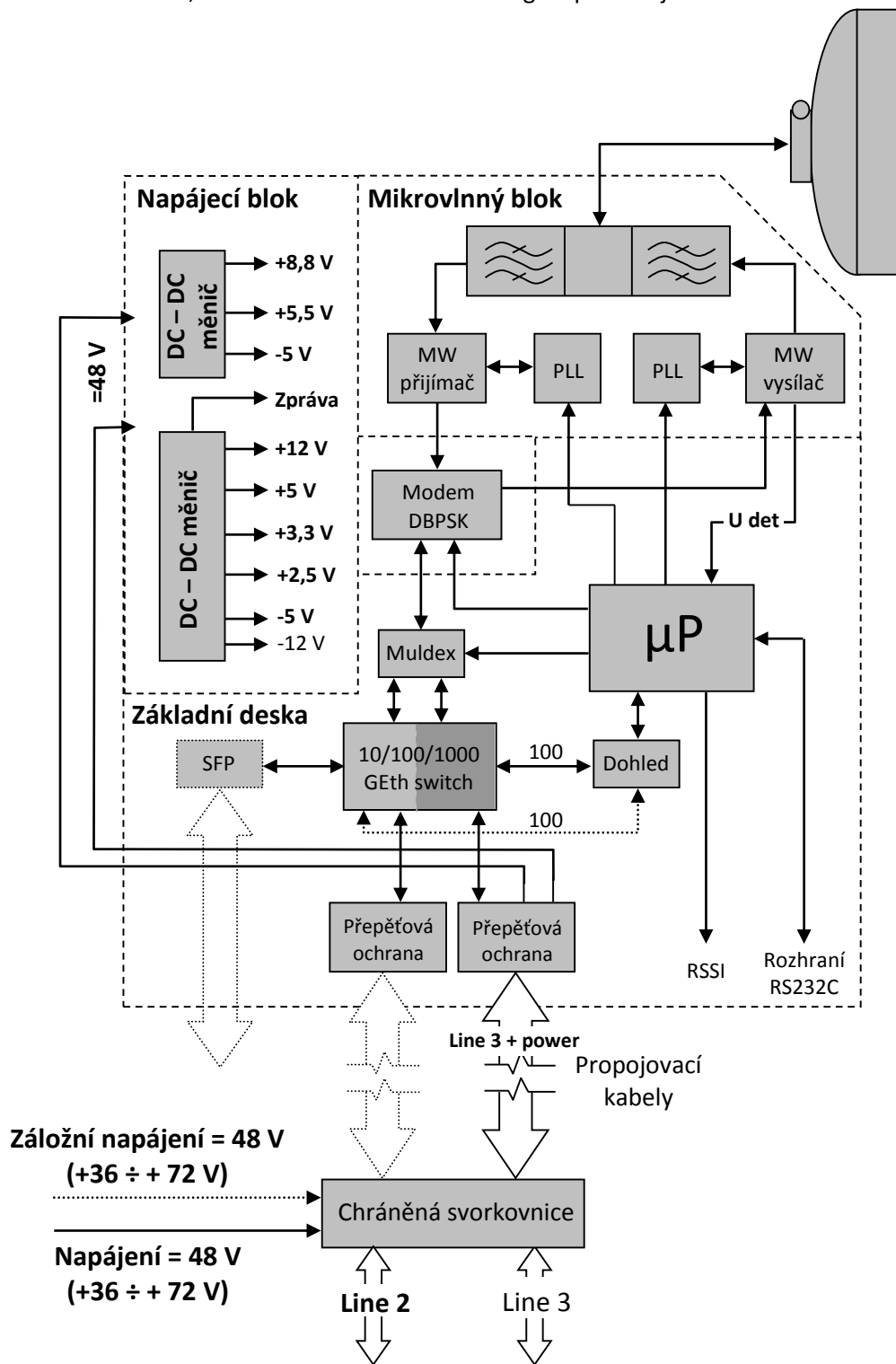
Na vstupu ODU je obdobná přepěťová ochrana, jako je v chráněné svorkovnici včetně oddělení napájecího napětí. Napájecí napětí oddělené v přepěťové ochraně je přivedeno na spínaný napájecí zdroj. Činnost zdroje ODU je indikována zelenou diodou LED umístěnou na základové desce v prostoru uživatelské svorkovnice.

Vysokofrekvenční blok spoje AL80GE se skládá z mikrovlňného přijímače, vysílače, mikrovlňných oscilátorů a dalších podpurných obvodů.

Mikrovlnné oscilátory generují signály pro směšovače v přijímači a vysílači. Jeho kmitočet je stabilizován pomocí smyčky PLL. Přesnost nastavení kmitočtu a jeho stabilitu určuje přesný krystalový oscilátor.

Mezifrekvenční signál na kmitočtu 12,75 GHz z modemu je směšován se signálem z mikrovlnného oscilátoru, dále je filtrován a výkonově zesílen. Signál prochází přes odbočnici, kde je obvod detekce vysílaného výkonu. Odtud je signál z vysílače veden přes diplexer do vysílací antény.

Přijímaný signál z parabolické antény se vede přes diplexer do přijímače. Zde je zesílen a směšován na mezifrekvenční kmitočet 3,75 GHz a dále zesílen. Odtud signál pokračuje do modemu.



Obrázek 1 Blokové schéma stanice duplexního spoje AL80GE

Demodulovaný signál z modemu je dále veden do muldexu, kde se oddělují uživatelská data (Ethernet) a data dohledu. Uživatelská data jsou opět přes přepěťovou ochranu pomocí spojovacího kabelu se 4 páry vodičů vedena do chráněné svorkovnice.

Napětí na konektoru RSSI (obrázek 10) je úměrné intenzitě přijímaného signálu z protistanice. Toto napětí určuje výšku tónu pro akustický měnič, který slouží jako indikace při směřování spoje.

2.1 REGULACE VÝKONU

Vysílaný výkon je nastavován u výrobce tak, aby byly v ČR splněny podmínky Všeobecného oprávnění č. VO-R/23/05.2010-7. Tyto podmínky jsou založeny na špičkovém výkonu EIRP. EIRP vychází z maximálního výkonu vysílače a zisku antény. Stanice AL80GE umožňuje použít dva odlišné koncepty pro řízení vysílaného výkonu:

1. Základní funkcí je možnost nastavení vysílaného výkonu v rozsahu od maximálního výkonu jednotky typicky 20dBm v krocích po 1 dB s dynamikou 12 dB při zachování jeho stability v čase a v celém povoleném teplotním rozsahu. V tomto případě se pro regulaci výkonu používá informace o skutečném vysílaném výkonu. Mikrovlnná část ODU je vybavena odbočnicí s detektorem s mikrovlnnou diodou. Detekovaný signál se používá pro řízení i zobrazení výkonu vysílače.

Pro případ směřování spoje je možno nastavit výkon spoje i na menší hodnotu s dynamikou 15dB (minimální výkon až -5dBm). Výkon není stabilizován a jeho skutečná hodnota je v toleranci ± 5 dB od nastavené hodnoty.

Vysílaný výkon je možno dálkově nastavovat pomocí dohledového programu ASD.

2. Rozšířená funkce (ATPC) je založena na automatické regulaci vysílaného výkonu v rámci jednoho spoje v závislosti na aktuálních podmínkách šíření elektromagnetických vln. To umožňuje za optimálních podmínek šíření snížit podstatně vysílaný výkon, a tím minimalizovat úroveň rušení v radiovém spektru v prostředí, aniž by byla narušena rezerva na únik v případě zhoršených podmínek šíření.

Pro regulaci výkonu se používá informace o síle přijímaného signálu z přijímače protistanice. Na základě nastavených kritérií je regulován výkon vysílače tak, aby se signál na vstupu přijímače pohyboval v určených mezích.

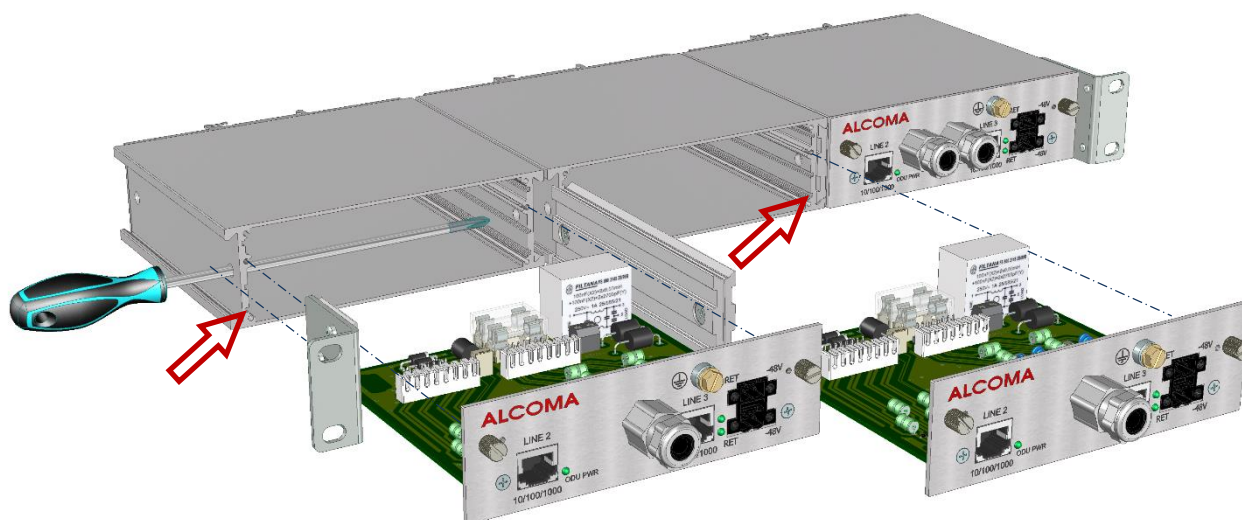
2.2 CHRÁNĚNÁ SVORKOVNICE

Chráněná svorkovnice ALS1x je určena k současnému přenosu jednoho, nebo dvou kanálů Ethernet. Tato svorkovnice zajišťuje ochranu přenosu dat zákazníka a napájení stanice proti přepětí atmosférického původu. Rozděluje napájecí proud ODU do všech čtyř párů kabelu, který ji s ODU spojuje. Chráněnou svorkovnici ALS1-GEth a ALS1-2GEth lze použít pouze se spoji typu ALxxF MP360/165 a AL80GE (viz výrobní štítek na ODU). Číselné označení na výrobním štítku svorkovnice je: ALS1-GEth Line3 a ALS1-2GEth.

Zálohování napájení spoje umožňuje chráněná svorkovnice s označením **RP**. Na výrobním štítku jsou svorkovnice umožňující zálohování napájení označeny následovně: **ALS1-GEth RP** a **ALS1-2GEth RP**. Také tyto svorkovnice jsou určeny ke spojům typu MP360/165 a AL80GE.

Pro **Oddělený dohled** od uživatelských dat je vhodné použít svorkovnici s označením **ALS1-GEth + Line2 NMS**. Dohledová i uživatelská data jsou přenášena odděleně jedním kabelem ALCOMA UV S-FTP 4+2.

- Chráněná svorkovnice ALS1x je určena pro montáž na DIN lištu TS35.
- Chráněnou svorkovnici ALS1x lze připevnit samostatně do 19" standardu po připojení profilu do drážek na boku ALS1x.
- Ze tří chráněných svorkovnic ALS1x Je možno sestavit celek pro montáž do 19" standardu s výškou 1U. Spojení chráněných svorkovnic ALS1x se provádí spojovacími profily. Před vsunutím nosných a spojovacích profilů do drážek chráněné svorkovnice ALS1x je nutné povolit šrouby. (Dotazením šroubů dojde k zajištění profilů proti vyklouznutí.)



Obrázek 2 Sestavení tří chráněných svorkovnic ALS1x



Obrázek 3 Chráněná svorkovnice ALS1-GEth Line3



Obrázek 4 Chráněná svorkovnice ALS1-2GEth



Obrázek 5 Chráněná svorkovnice ALS1-GEth RP



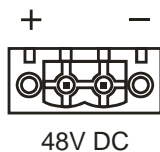
Obrázek 6 Chráněná svorkovnice ALS1-2GEth RP



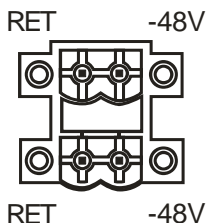
Obrázek 7 Chráněná svorkovnice ALS1-GEth Line2 NMS

2.2.1 Vstupní konektory

Napájecí konektor na předním panelu svorkovnice ALS1x



Připojovací kabel pro tento konektor je tvořen vidlicí typu 1777989 Phoenix (0395340002 Molex). Typové označení odpovídá katalogu firmy Phoenix (Molex).



Připojovací kabel pro tento konektor (spodní pozice) je tvořen vidlicí typu 1777989 Phoenix (0395340002 Molex) a druhý připojovací kabel (horní pozice) pro zálohu napájení je tvořen vidlicí typu 1805301 Phoenix. Typové označení odpovídá katalogu firmy Phoenix (Molex)

Konektory RJ45 pro vstup uživatelské linky

Uživatelská linka 2 a 3

Zapojení	Piny	Popis
	1	A+
	2	A-
	3	B+
	4	C+
	5	C-
	6	B-
	7	D+
	8	D-

Tabulka 1 Zapojení konektoru RJ45 uživatelská linka Line2 a Line3



Funkce AutoMDIX zajistí prohození RX a TX podle potřeby.

2.2.2 Výstupní konektory

Zařezávací pásek „Krone“ pro linku 2



Linka 2 neobsahuje napájení.
(Konektor je zapojen zrcadlově oproti zapojení v ODU)

Zapojení	Piny	Popis	Označení vodičů kabelu S-STP Cat7
	1		bílá
	2	gr	zelená
	3		bílá
	4	or	oranžová
	5	bl	modrá
	6		bílá
	7		bílá
	8	br	hnědá

Tabulka 2 Chráněná svorkovnice zařezávací pásek “KRONE” pro linku 2

Zapojení 6típárového kabelu pro oddělený dohled



Tenké páry 6típárového kabelu se připojují do zařezávacího pásku „KRONE“ pro Line2 dle níže uvedené tabulky (tabulka 3).

Doporučený kabel: **ALCOMA UV S-FTP 4+2** s objednacím kódem **893/814*101-611**

Pokud je použit kabel s jiným barevným značením přídatných párů Cat5 vodičů, postupujte dle níže uvedených instrukcí:

- První tenký pár propojí zeleně označené piny mezi svorkovnicí a ODU (1-8, 2-7).
- Druhý tenký pár propojí oranžově označené piny mezi svorkovnicí a ODU (3-6, 4-5).

Zapojení	Piny	Popis	Označení vodičů kabelu S-STP Cat5
	1		hnědá
	2	gr	zelená
	3		modrá
	4	or	oranžová
	5	bl	–
	6		–
	7		–
	8	br	–

Tabulka 3 Oddělený dohled - chráněná svorkovnice zařezávací pásek “KRONE” pro linku 2

Zařezávací pásek „Krone“ pro linku 3 + Power



Jen Linka 3 přenáší napájení mezi ALS1x a ODU.
(Konektor je zapojen zrcadlově oproti zapojení v ODU)

Zapojení	Piny	Popis	Označení vodičů kabelu S-STP Cat7	Napájení
	1		bílá	-
	2		zelená	-
	3		bílá	+
	4		oranžová	+
	5		modrá	-
	6		bílá	-
	7		bílá	+
	8		hnědá	+

Tabulka 4 Chráněná svorkovnice zařezávací pásek “KRONE” pro linku 3 + power



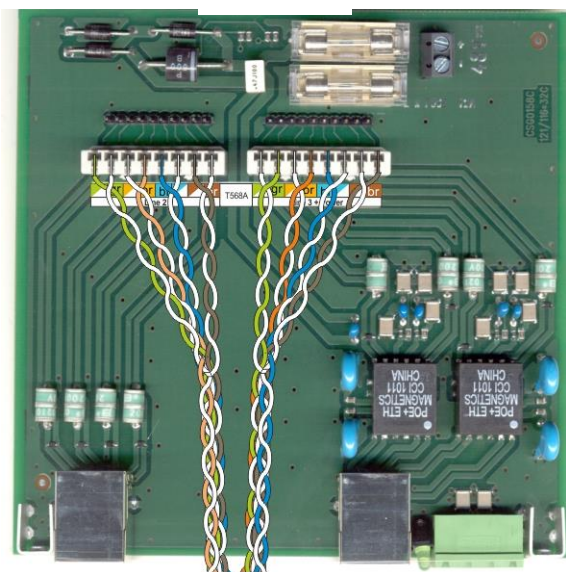
Kabel S-STP Cat7 má stínění propojeno se zemí v kovové výstupní průchodce. Pokud má kabel vyvedené stínění jediným vodičem, může být zapojen na libovolný pin stínění.

2.2.3 Indikace

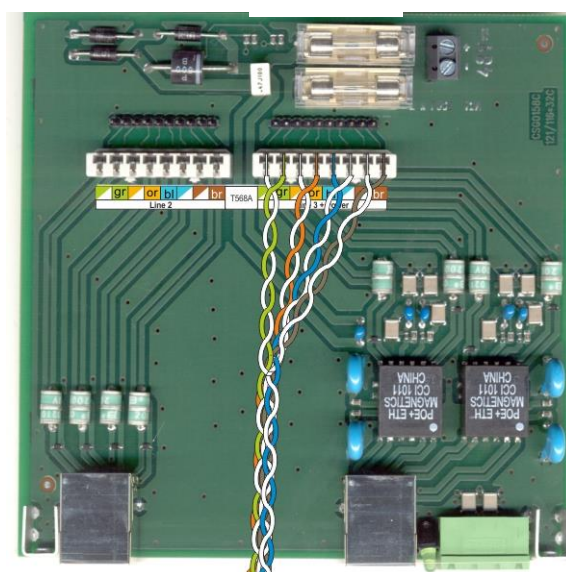
Deska: Chráněné svorkovnice		
LED	Zkratka	Význam
	POWER	Power ON – indikace zapnutí napájení stanice

2.2.4 Zapojené kabely v zařezávacích páscích

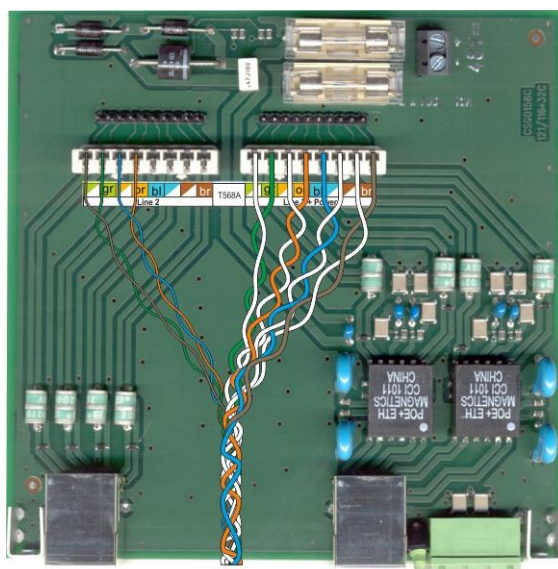
ALS1-GEth



ALS1-2GEth

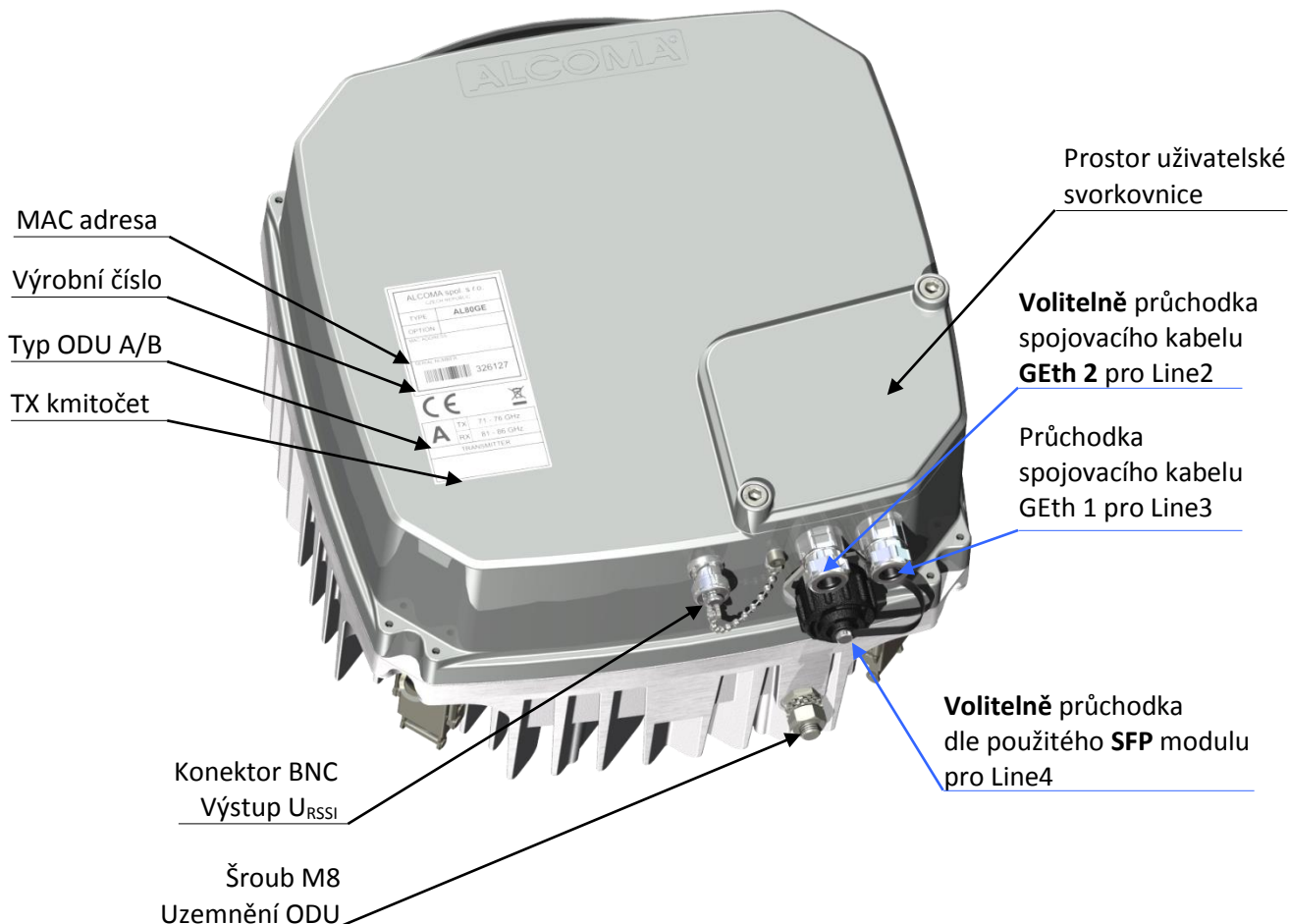


Obrázek 8 Zapojení kabelů ve svorkovnicích ALS1-GEth, ALS1-2GEth



Obrázek 9 Zapojení kabelů ve svorkovnicích ALS1-GEth Line2 NMS (oddělený dohled)

2.3 VNĚJŠÍ JEDNOTKA (ODU)

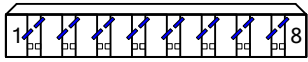


Obrázek 10 Přípojná místa ODU

Vnější jednotku spoje tvoří kovová skříň s mikrovlnnými a datovými elektronickými moduly pro bezdrátový přenos dat. Skříň ODU je vyráběna z lehké slitiny a je opatřena samostatným víčkem, které zpřístupňuje pouze uživatelská rozhraní nutná pro připojení a diagnostiku spoje. ODU je navržena pro komfortní manipulaci. ODU je připojena k anténám UNI1-80RF a UNI2-80RF 4 klipsnými. Ozařovač je pevně spojen s parabolou. Při sejmutí ODU z parabolou nedojde k rozměrování spoje.

2.3.1 Vstupní konektory

Zařezávací pásek „Krone“ pro linku 2

Zapojení	Piny	Popis	Označení vodičů kabelu S-STP Cat7
	1	br	hnědá
	2		bílá
	3		bílá
	4	bl	modrá
	5	or	oranžová
	6		bílá
	7	gr	zelená
	8		bílá

Tabulka 5 Vnější jednotka zařezávací pásek “KRONE” pro linku 2

Zařezávací pásek „Krone“ pro linku 2

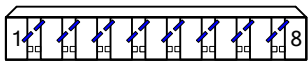
Tenké páry 6típárového kabelu se připojují do zařezávacího pásku „KRONE“ pro Line2 dle (tabulka 3).

Doporučený kabel: **ALCOMA UV S-FTP 4+2** s objednacím kódem **893/814*101-611**



Pokud je použit kabel s jiným barevným značením přídatných párů Cat5 vodičů, postupujte dle níže uvedených instrukcí:

- Propojují se Line2 Krone pásky ve svorkovnici a ODU.
- První tenký pár propojí zeleně označené piny mezi svorkovnicí a ODU (1-8, 2-7).
- Druhý tenký pár propojí oranžově označené piny mezi svorkovnicí a ODU (3-6, 4-5).

Zapojení	Piny	Popis	Označení vodičů kabelu S-STP Cat5
	1	br	–
	2		–
	3		–
	4	bl	–
	5	or	oranžová
	6		modrá
	7	gr	zelená
	8		hnědá

Tabulka 6 Vnější jednotka zařezávací pásek “KRONE” pro linku 2 (oddělený dohled)

Zařezávací pásek „Krone“ pro linku 3 + power



Jen Linka 3 přenáší napájení mezi ODU a ALS1x

Zapojení	Piny	Popis	Označení vodičů kabelu S-STP Cat7	Napájení
	1	br	hnědá	+
	2		bílá	
	3		bílá	-
	4	bl	modrá	
	5	or	oranžová	+
	6		bílá	
	7	gr	zelená	-
	8		bílá	

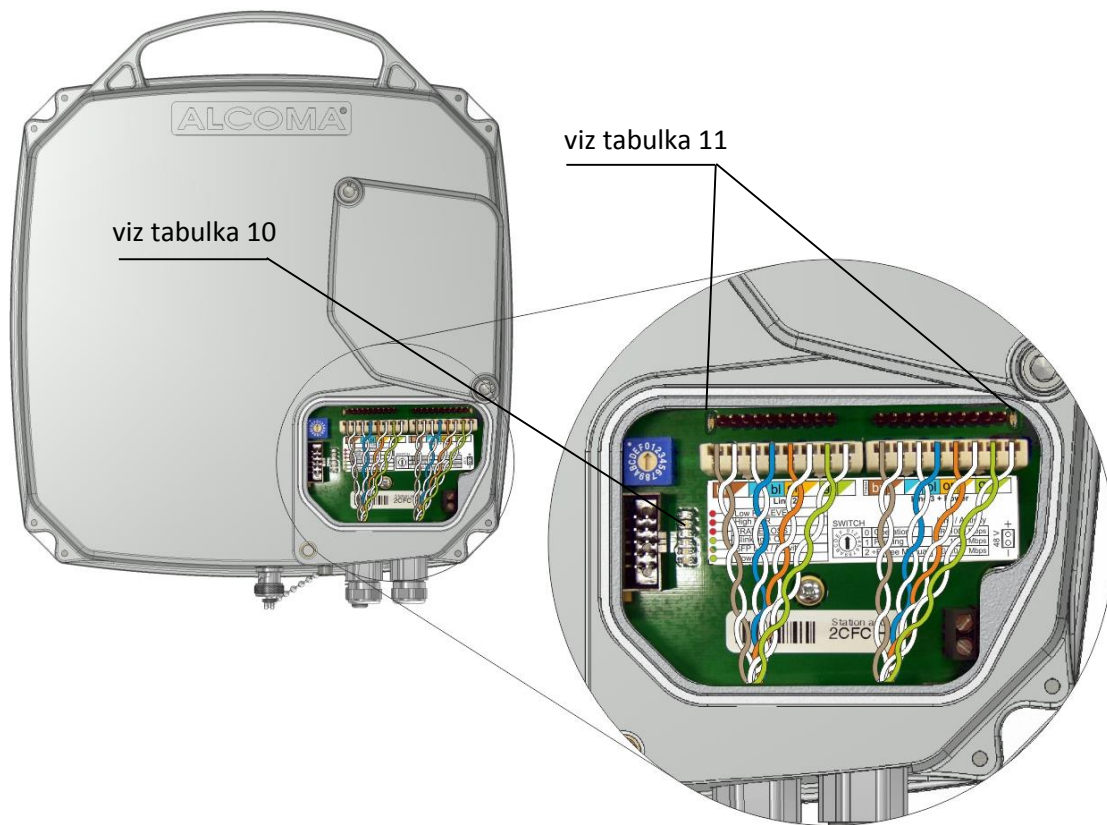
Tabulka 7 Vnější jednotka zařezávací pásek “KRONE“ pro linku 3 + power

Konektor pro přímé napájení ODU

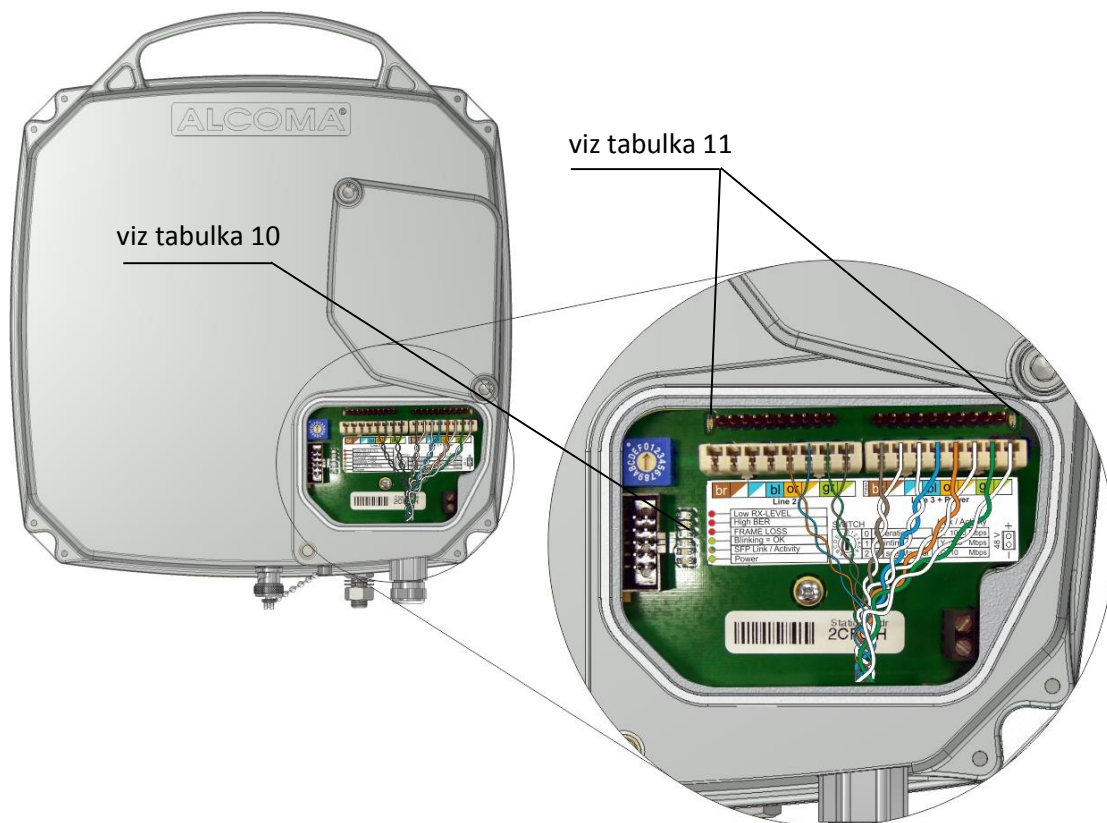
Svorkovnici lze využít pro napájení vnější jednotky v určitých případech zapojení viz kapitola 3.8 na str. 29. Popis pinů je znázorněn na nálepce v uživatelském prostoru. Napájecí kabel je do ODU přiveden volnou průchodkou pro S-STP Cat.7 kabel.

Zapojení	Popis	Označení vodičů kabelu Barva
	+	červená
	-	modrá

Tabulka 8 Konektor pro napájení vnější jednotky









Obrázek 12 Uživatelský prostor ODU 2xGEth






Obrázek 13 Uživatelský prostor ODU 1xGEth – oddělený dohled

2.3.2 Indikace

LED	Popis	Význam
 R	Low RX-LEVEL	Nízká hladina vstupního mikrovlnného signálu
 R	HIGH BER	Zvýšená chybovost na mikrovlnné trase
 R	FRAME LOSS	Ztráta rámcové synchronizace
 G	Blinking = OK	Bliká = dohledový systém aktuálně neregistruje žádný chybový stav. Svítí / nesvítí = dohledový systém indikuje chybový stav
 YG	SFP Link / Activity	Oranžová = Link na SFP. Zelená = aktivita
 G	Power	Indikace pro stabilizované výstupní napětí +3,3 V

Tabulka 10 Význam LED v uživatelském prostoru ODU

barva LED	Význam
 R	Link 1000 Mbps
 RG	Link 100 Mbps
 G	Link 10 Mbps
Blikání	Provoz

Tabulka 11 Význam LED u zařezávacího konektoru „KRONE“ v uživatelském prostoru ODU

2.3.3 Funkce otočného přepínače

Otočný přepínač je umístěn v uživatelském prostoru pod víčkem. Popis jeho funkcí je uveden v následující tabulce.

Poloha	Popis
0	Normální provoz stanice
1	Směrování (pointing)
2 ÷ F	rezerva – dosud nepoužito

Tabulka 12 Popis funkcí otočného přepínače v uživatelském prostoru ODU

Otočným přepínačem v poloze Pointing (1) se současně také vypíná vysílač místní stanice. Vypnutí výkonu otočným přepínačem i ve stanici vzdálené lze využít pro zjištění úrovně rušivých signálů (pozadí) na daných kanálech.

Stanice AL80GE je při výrobě optimálně naladěna, nastavena a odzkoušena ve shodě se zaručovanými parametry a požadavky zákazníka. Uživateli je dovoleno měnit a nastavovat pouze parametry přístupné z programu ASD Client. Přeladování do jiné části pásma vyžadující výměnu mikrovlnných filtrů je možno provádět pouze u výrobce.

3. POKYNY PRO INSTALACI

3.1 INSTALACE STANICE



VAROVÁNÍ.

Radioreléový spoj AL80GE je podle zákona č.22/1997 výrobkem na který se vztahuje nařízení vlády č. 168/1997 (El. zařízení nízkého napětí), nařízení vlády č. 169/97 (elektromagnetická kompatibilita), zákona č. 110/1964 (o telekomunikacích) a zásady právních předpisů ČR a norem, které obsahují technické požadavky na výrobky.



VAROVÁNÍ

Radioreléový spoj AL80GE není určen pro užívání laiky. Instalaci, seřizování a údržbu smí provádět pouze výrobcem vyškolená osoba s elektrotechnickou kvalifikací (§ 5 vyhl. č. 50/1978) pracovník znalý.

Dovolené utahovací momenty spojovacího materiálu:

Šrouby a matice	Utahovací moment
M10	35 Nm
M8	17 Nm
M6	11 Nm
M5	5 Nm
M4	3 Nm



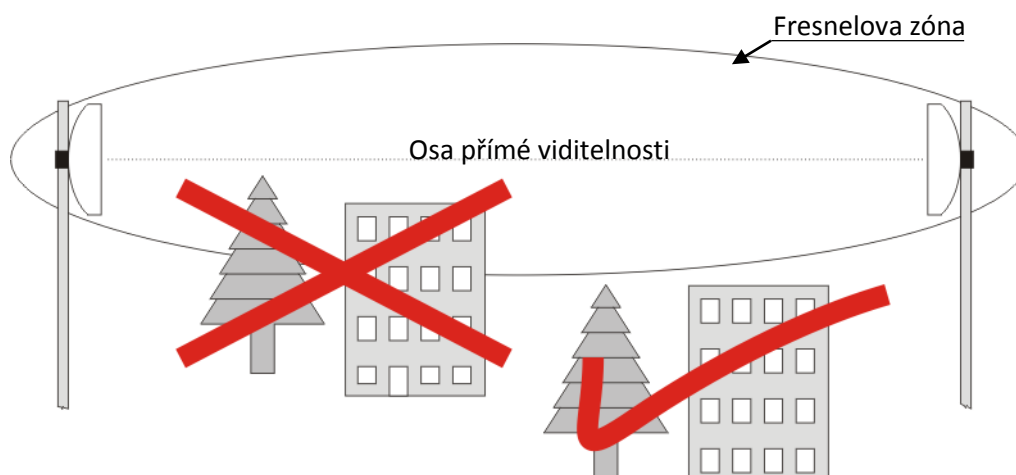
Před montáží doporučujeme **svorníky třmenů namazat tukem.**

3.2 OHODNOCENÍ VHODNÉHO STANOVIŠTĚ

Pro instalaci a provoz spoje je nezbytné zajistit následující:

- Přímou viditelnost
- Místo pro připevnění antény s ODU
- Místo pro umístění chráněné svorkovnice ALS1x
- Trasu pro vedení spojovacího kabelu ODU – ALS1x

Zaručená přímá viditelnost, není ještě dostatečná záruka kvalitního spojení. Podmínkou bezproblémového šíření elektromagnetických vln je čistá rádiová viditelnost. Pokud jsou pevné objekty, jako vrcholy stromů, hor či budov, příliš blízko signálové cestě, tak mohou zkreslit rádiový signál, nebo ho zeslabit. Toto nastane i přesto, když překážky nebrání přímé viditelnosti. Tento jev se vysvětluje pomocí Fresnelovy zóny radiového paprsku, což je eliptická oblast, která bezprostředně obklopuje osu přímé viditelnosti (spojnice mezi anténami spoje). Velikost této zóny je různá podle délky spoje a frekvence radiového signálu. Před návrhem bezdrátového spoje se musí spočítat Fresnelova zóna a ověřit, že nebude narušena žádnými překážkami.

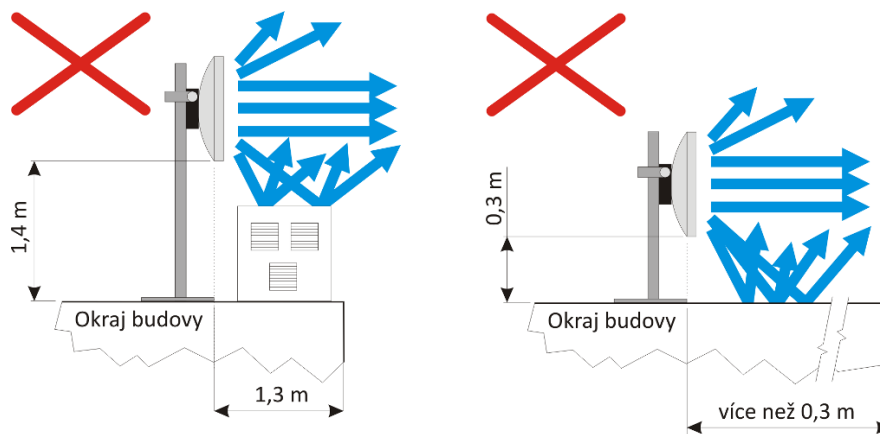


Obrázek 14 Fresnelova zóna

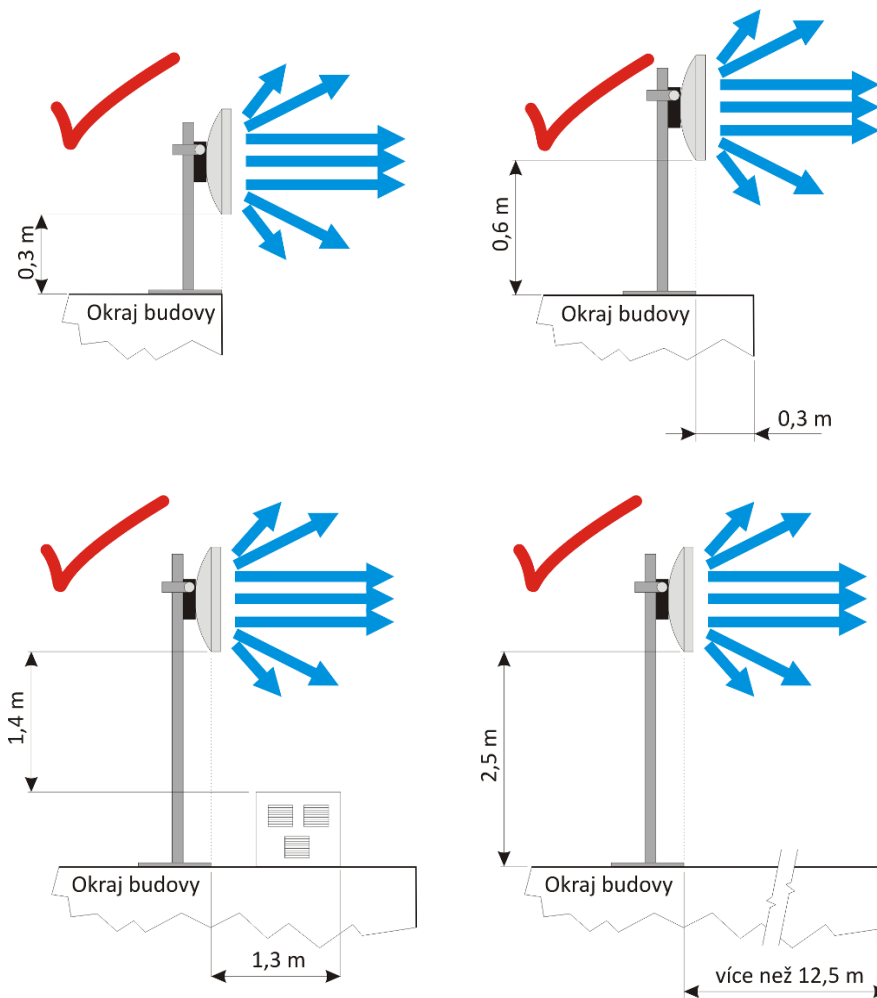
Obrázek 14 znázorňuje situaci, kdy pevný objekt proniká do Fresnelovy zóny šíření signálu. Překážka jako ta na obrázku způsobí ohyb části paprsku na ostré hraně. Tento paprsek dorazí k přijímací anténě o chvilku později, než přímý paprsek. Jinými slovy k anténě dorazí dva stejné signály, ale s různou fází, což velice degraduje kvalitu signálu a může dojít k dočasnému přerušení přenosu dat. Stromy, nebo jiné „měkké“ objekty zasahující do Fresnelovy zóny zeslabují rádiový signál. Ve zkratce: Skutečnost, že vidíte protistranu, ještě neznamená, že se podaří sestavit kvalitní rádiový spoj.

3.3 UMÍSTĚNÍ SPOJE NA NOSNÉ KONSTRUKCI

Anténa spoje musí být umístěna dostatečně daleko od ostatních antén, aby nedocházelo k nežádoucímu rušení radiového signálu. Špatná instalace antény způsobí zhoršení úrovně přenášeného signálu našeho i sousedních spojů. Při instalaci antény radioreléového spoje je nutno počítat se vzdáleností od okraje střechy či různých překážek, které se mohou na střeše vyskytovat (klimatizace, výtahová šachta...). Na následujících obrázcích jsou znázorněny chybné a správné instalace antény radioreléového spoje na nosné konstrukci.



Obrázek 15 Nesprávné umístění antény na nosné konstrukci



Obrázek 16 Správné umístění antény na nosné konstrukci

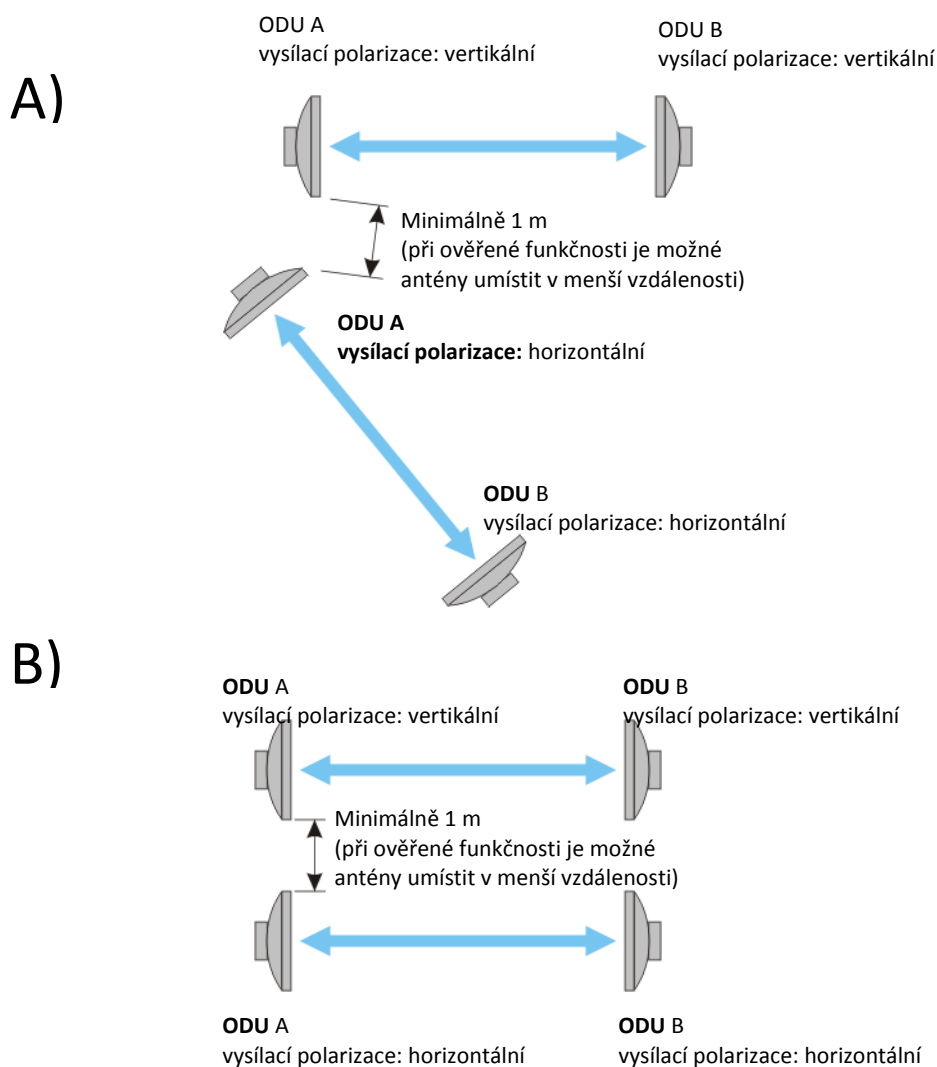
vzdálenost překážky [m]	0	0,3	0,6	0,9	1,2	1,5	1,8	2,1	2,4	2,8	3,1	6,1	9,2	12	>12,5
výška antény nad překážkou [m]	0,3	0,6	0,9	1,2	1,3	1,4	1,4	1,4	1,4	1,5	1,5	1,8	2,1	2,3	2,5

Tabulka 13 Doporučené umístění antény vzhledem k vzdálenosti překážky¹

¹ Hodnoty v tabulce odpovídají průměrné velikosti antény a běžným klimatickým podmínkám. Vždy je třeba přihlídnout k parametrům použitého typu spoje a klimatickým podmínkám.

3.4 MÍSTNÍ KOORDINACE SPOJŮ

Následující obrázek znázorňuje možnou místní koordinaci spojů ve volném kmitočtovém pásmu. Pouze pro informaci je zde znázorněno doporučené umístění anténních systémů. Pokud je více spojů kmitočtového pásma 80 GHz na jednom místě, je třeba zvolit polarizaci tak, aby nedocházelo k nežádoucímu rušení. Následující obrázek 17 znázorňuje možné kombinace polarizací.



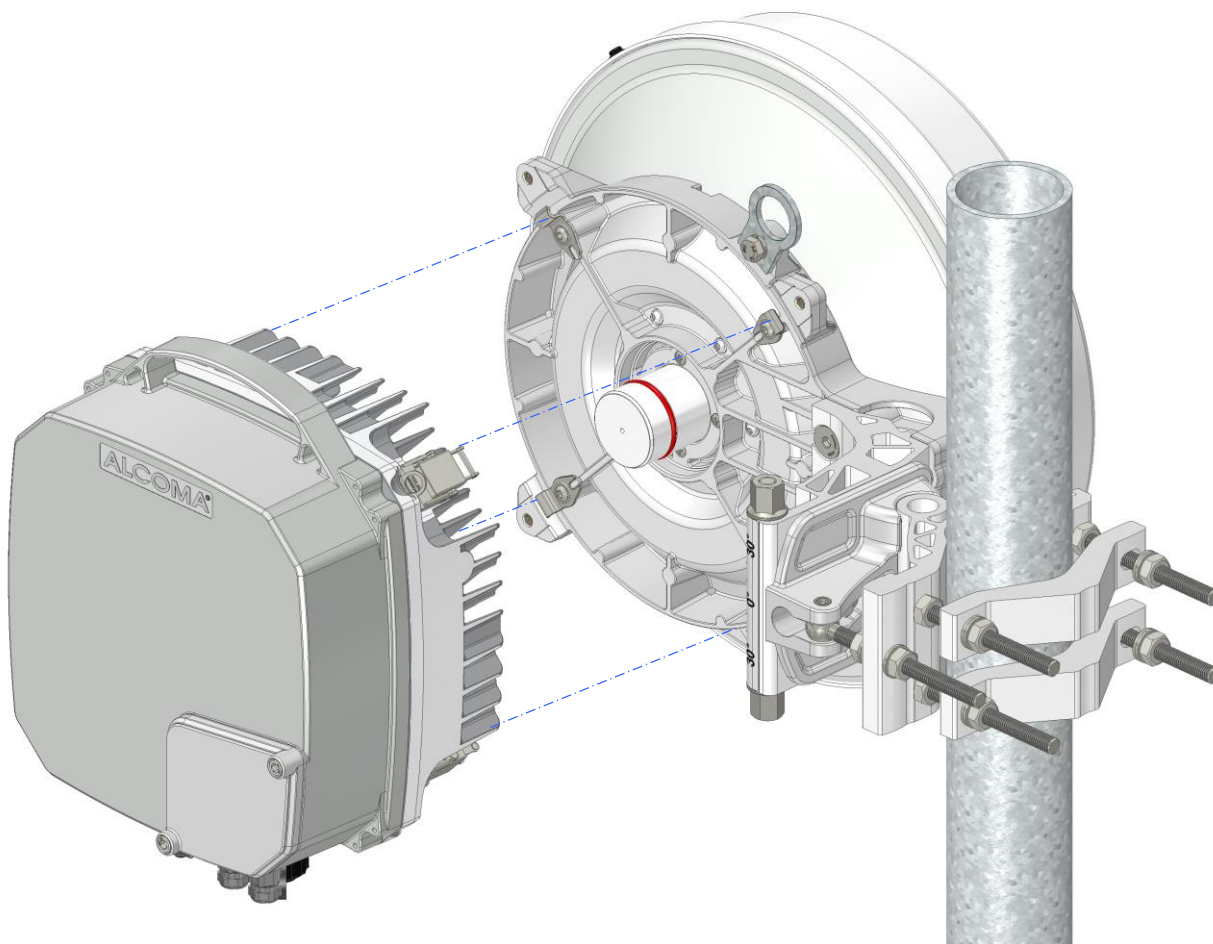
Obrázek 17 Příklady použití kanálů a polarizací při více spojích na jednom místě

3.5 MONTÁŽ ANTÉNNÍCH SYSTÉMŮ

Anténní systémy stanic se připevňují ke svislým ocelovým trubkám, které jsou součástí příhradové konstrukce stožárů, nebo k jiným ocelovým konstrukcím, které jsou pevně spojeny se stavbou, na níž je stanice instalována. Průměry nosné trubky stanovuje tabulka 20 na str. 51.

Anténní jednotka stanice nesmí být instalována na zařízení staveb, které k tomuto účelu nebylo zřízeno, nebo upraveno.

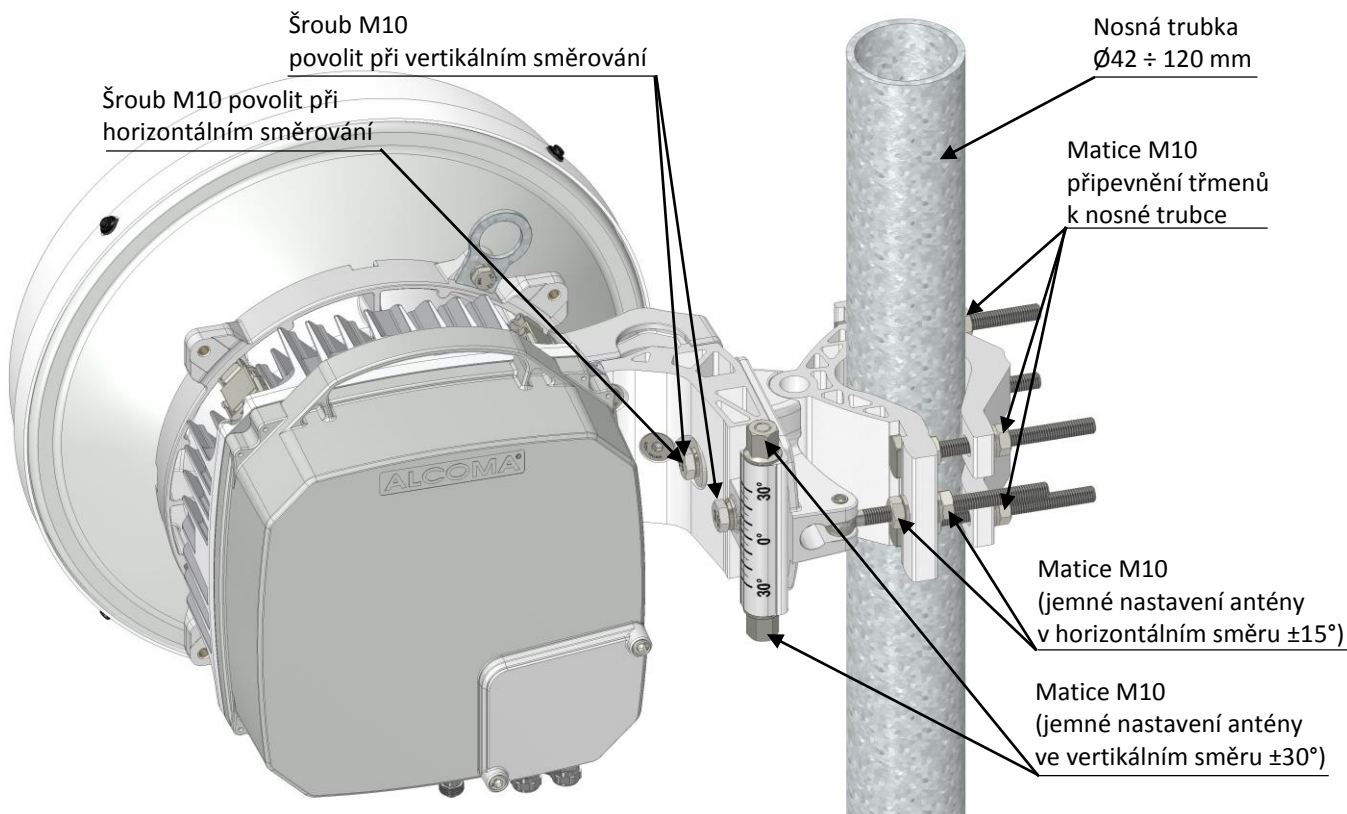
3.5.1 Anténa typu UNI1-80RF montáž ODU (také pro UNI2-80RF)



Obrázek 18 Připojení ODU k anténě UNI1-80RF (UNI2-80RF)

- Zářič je spojen s anténou.
- Vnější jednotka je připojena k anténě 4 přičytkami pro snadnou montáž a demontáž.

3.5.2 Anténa typu UNI1-80RF uchytení držáku antény (také pro UNI2-80RF)



Obrázek 19 Uchytení držáku antény UNI1-80RF (také pro UNI2-80RF)

Mechanicky musí být upevnění antény na nosném sloupu dostatečně tuhé, aby zachytilo síly větru působící na ODU a nedocházelo k rozsměrování spoje (šířka vyzařovacího svazku hlavního laloku je $\pm 0,45^\circ$ a $\pm 0,25^\circ$). Tyto síly jsou dané především čelním odporem mikrovlňné antény.

Skříň ODU se montuje vývodem spojovacího kabelu **dolů při horizontální polarizaci** nebo **na stranu při vertikální polarizaci**. Nikdy vývodem spojovacího kabelu nahoru.

Eventuální demontáž ODU lze provést bez rozsměrování spoje.

Pro snadné vytahování ODU s anténní jednotkou typu UNI1-80RF a UNI2-80RF na stožár je možno využít závěsné oko na anténě, které je přibližně nad těžištěm této sestavy.

Upozorňujeme, že podle vyhlášky BÚ 324/90 sb. O bezpečnosti práce a technických zařízení při stavebních pracích musí být v případě práce na stožárech a v jejich blízkosti pracovník vybaven ochrannými pomůckami, zejména ochrannou přilbou.

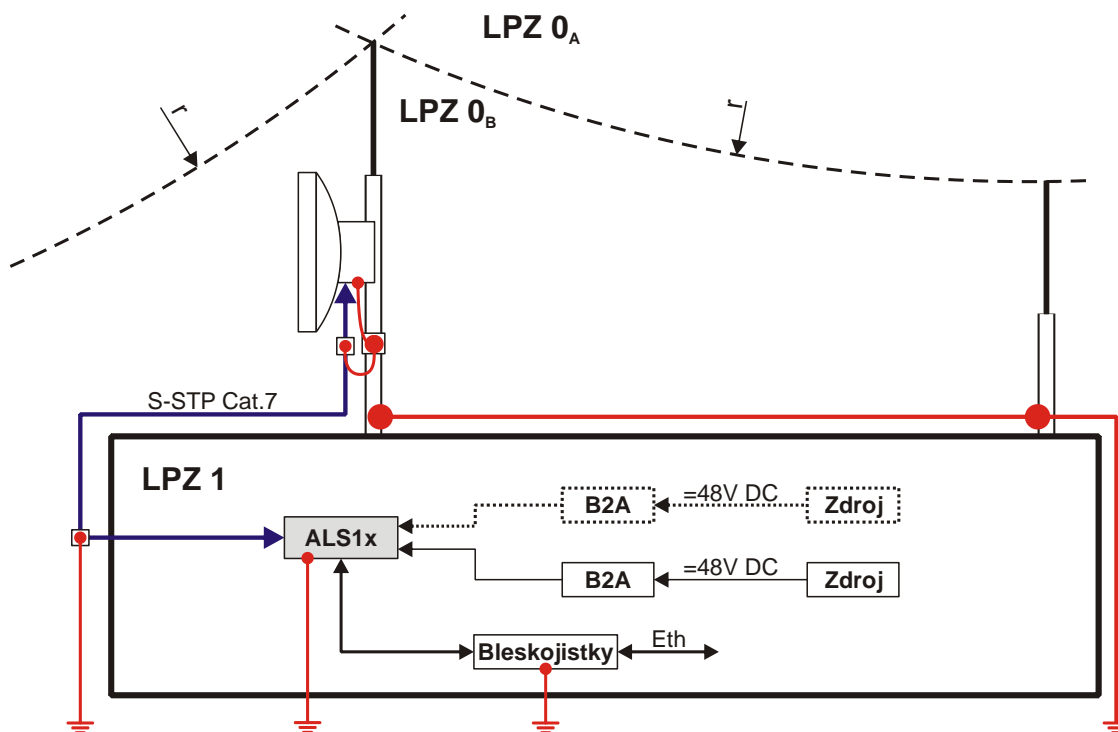
Po montáži je nutné zkontrolovat pevné dotažení všech spojů anténního systému. Zvláště upozorňujeme na dotažení třmenů anténní jednotky k nosné trubce antény a šroubů zajišťujících vertikální nastavení.

3.6 UZEMNĚNÍ



UPOZORNĚNÍ

Nosnou trubku, anténní systém a skříň ODU je nutno řádně propojit a uzemnit s ohledem na výboje atmosférické elektřiny. (ČSN 33 4010 - Ochrana sdělovacích vedení a zařízení proti přepětí a nadproudu atmosférického původu).



Obrázek 20 Uzemnění terminálu

Doporučené zajištění spoje proti přepětí a nadproudu atmosférického původu. Vždy je třeba přihlídnout k místní situaci, aby bylo zajištěno dostatečné zajištění zařízení proti působení přepětí a nadproudu atmosférického původu.

Nosná trubka ve stojanu nebo příhradovém stožáru musí být uzemněna ocelovým pozinkovaným drátem nebo měděným drátem o průřezu alespoň 50 mm². Dále je nutno uzemnit skříň ODU a anténní soustavu, a to nejlépe pomocí měděného lana o průřezu alespoň 14 mm², které je zakončeno kabelovým okem. Mosazný šroub M8 s okem zemnicího lana se přišroubuje do označeného otvoru na dně ODU, který je umístěn pod průchodkou spojovacího kabelu.

Zemnicí body mechaniky anténního systému pro antén UNI1-80RF a UNI2-80RF jsou společné s ODU.

Celé toto zařízení má být, pokud možno, umístěno v prostoru chráněném jímači proti přímému úderu blesku. Pokud to nelze zaručit ani instalací přídatných jímačů, je nutno po konzultaci s odborníkem na ochranu před bleskem provést další odpovídající úpravy podle ČSN EN 62305-4 ed.2 (Ochrana před bleskem).

Chráněná svorkovnice ALS1x v budově se zemní pomocí měděného lana o průřezu alespoň 5 mm² s kabelovými oky. Tento kabel se připojuje na označený svorník M4 na čelní straně ALS1x.

3.7 PŘIPEVNĚNÍ OZAŘOVAČE K ANTÉNĚ

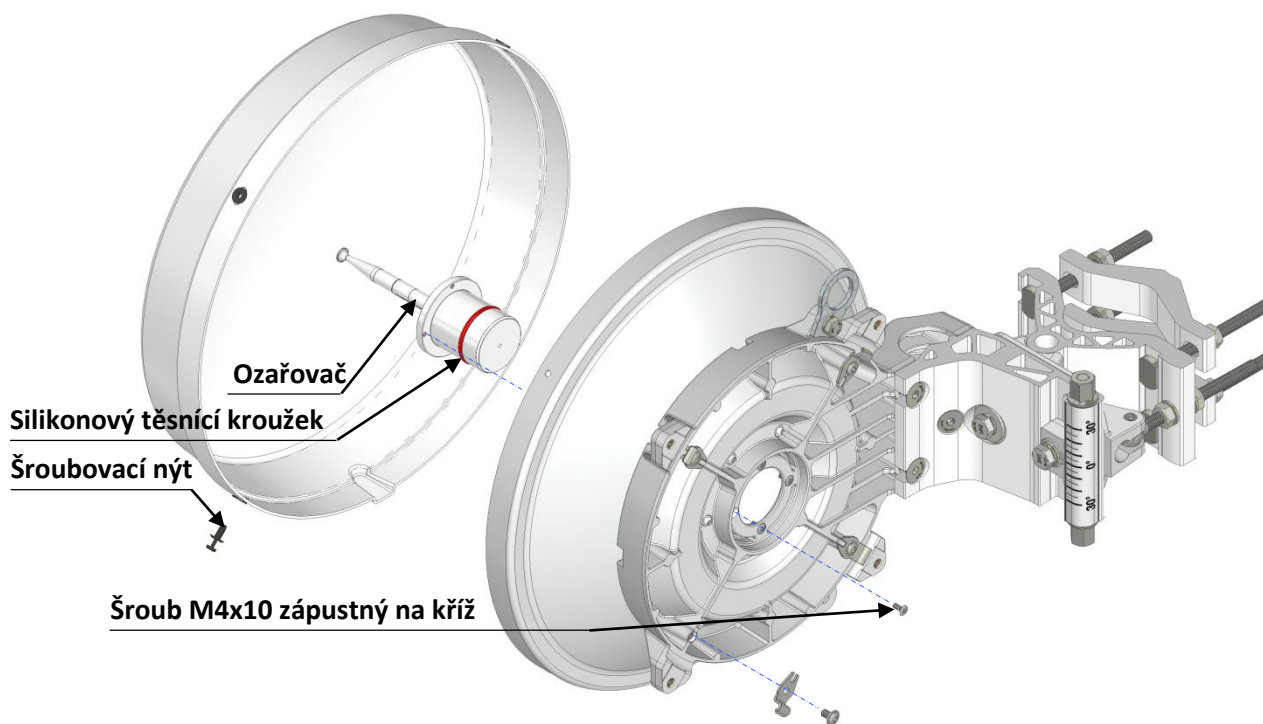


UPOZORNĚNÍ

Při montáži, respektive demontáži ODU může při neodborné manipulaci dojít k poškození zářiče. Zářič antény je přesný komponent, s nímž je nutno zacházet se zvýšenou opatrností. Jakékoliv poškození zářiče může způsobit nesprávnou funkci celého spoje.

Pokud je zářič dodán odděleně, připevnění provedte dle následujících pokynů:

- Ověřte, že je „O“ kroužek přítomen v přírubě skříně.
- Připevněte ozařovač k anténě pomocí 4 šroubů M4 (obrázek 21).



Obrázek 21 Připevnění ozařovače k anténě UNI1-80RF (také pro UNI2-80RF)

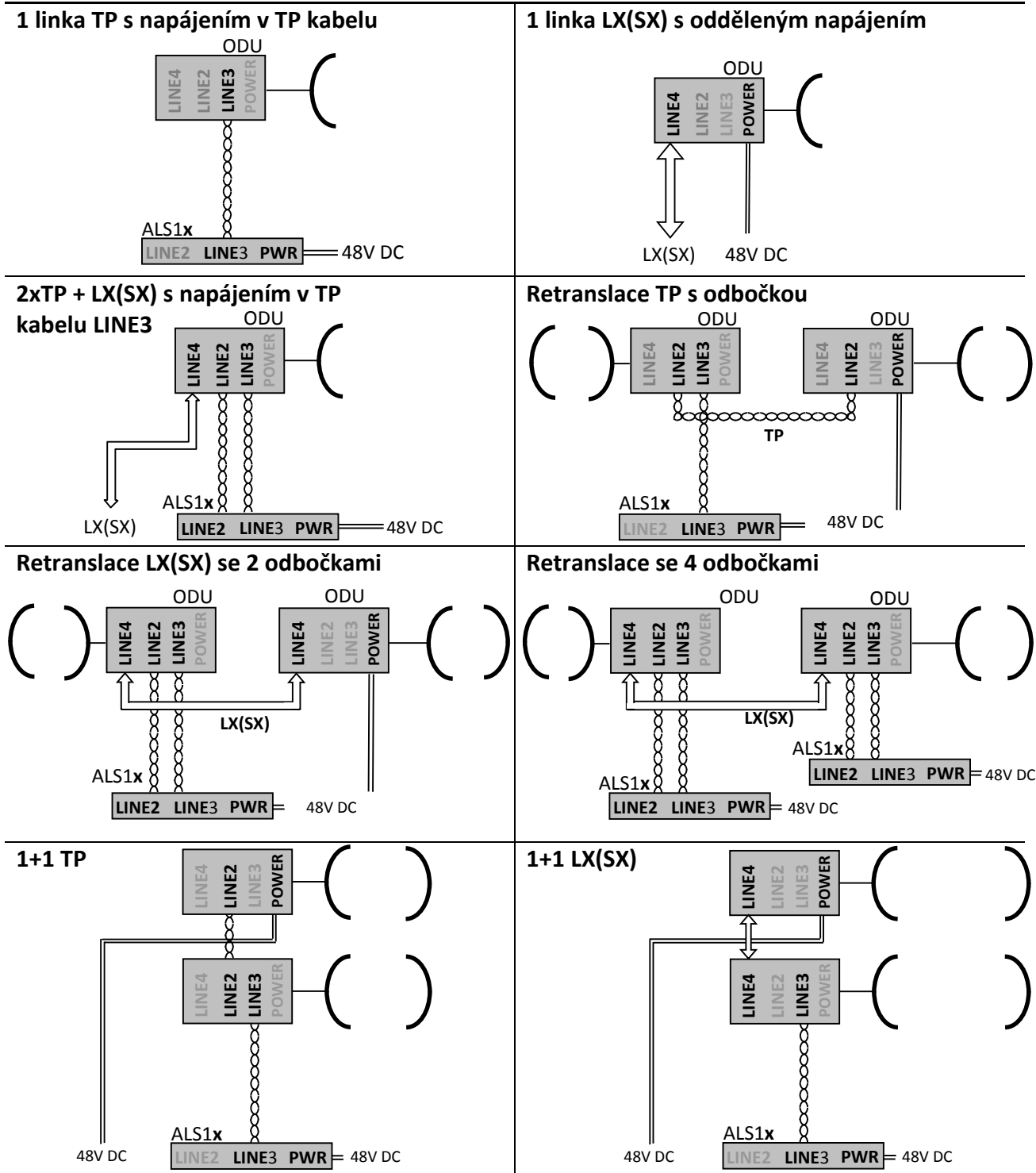


UPOZORNĚNÍ

Nezapomeňte se ujistit, že těsnění příruby („O“ kroužek) je nepoškozeno a na svém místě.

3.8 TYPICKÁ ZAPOJENÍ ODU

Následující obrázky znázorňují typická zapojení pro využití spoje AL80GE. Je možno využít samostatného napájení ODU a optického konektoru v LINE4. Spojení přes optický kabel umožňuje propojení mezi různými budovami (odlišný potenciál atd.) zvyšuje odolnost a bezpečnost při úderu blesku. Napájení ODU z chráněné svorkovnice je přiváděno přes kabel zapojený v zařezávacím pásku LINE3 + POWER.



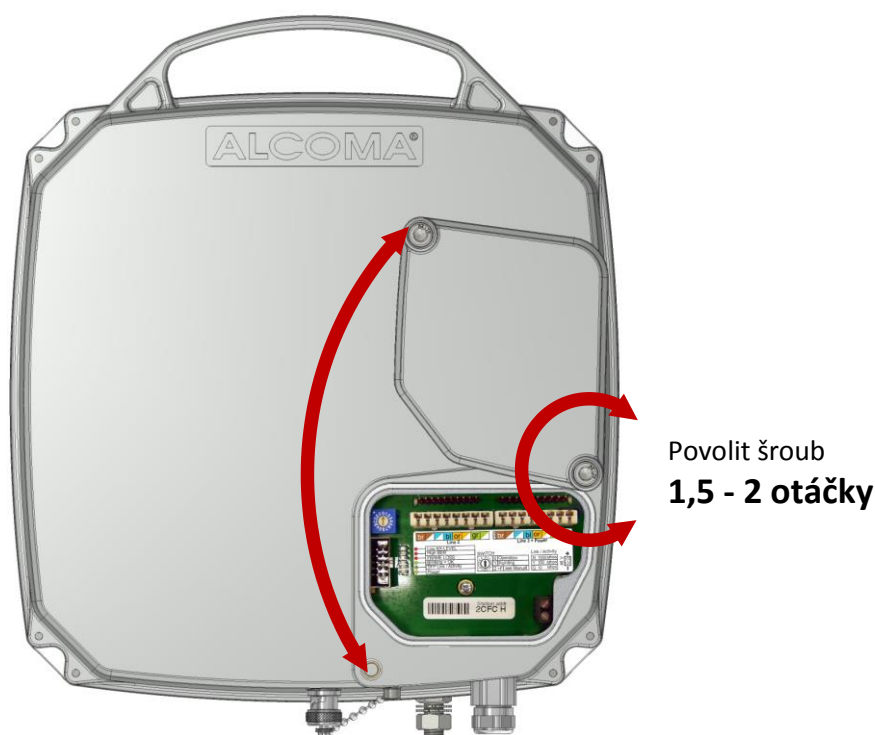
Obrázek 22 Typická zapojení ODU

3.9 ZACHÁZENÍ S VÍČKEM UŽIVATELSKÉHO PROSTORU

Víčko uživatelského prostoru umožňuje přístup pouze k uživatelským rozhraním pro připojení a diagnostiku ODU. Tím je eliminována možnost nežádoucích zásahů do jiných částí ODU.

Víčko je připevněno 2 šrouby M6, jež se povolují imbusovým klíčem č. 5. Jeden ze šroubů se však povoluje pouze částečně, čímž je zajištěno upevnění ke skříni i během manipulace s víčkem. Opětovným utažením tohoto šroubu v otevřené poloze je možné víčko aretovat v libovolné poloze.

Víčko uživatelského prostoru je opatřeno těsněním. Aby se zabránilo poškození těsnění, dodržujte důsledně bezpečnostní upozornění uvedené níže.



Obrázek 23 Manipulace s víčkem uživatelského prostoru



Upozornění

Šroub, jenž zajišťuje upevnění víčka během manipulace, musí být během otáčení víčka povolen nejméně o 1,5 až 2 otáčky. V případě, že by byl **šroub během otáčení víčka utažen více, nebo zcela**, dochází ke smýkavému pohybu těsnění přes hrany skříně, které **způsobí vážné poškození těsnění**.

3.10 MONTÁŽ SPOJOVACÍHO KABELU

Pro spojení svorkovnice ALS1x a stanice AL80GE doporučujeme použít stíněný kabel typ Cat 7 S-STP, se 4 páry vodičů. Kabel je do skříně pojitka veden pomocí těsnící průchodky, která zabraňuje pronikání klimatické vlhkosti z okolí a zároveň vykazuje dostatečné stínění nutné pro zachování elektromagnetické kompatibility celého zařízení.

Spojovací kabel nesmí být mechanicky namáhán. Zejména ve venkovním prostředí by měl být chráněn ohebnou elektroinstalační trubkou a připevněn tak, aby se mechanické namáhání a působení UV záření vyloučilo. Doporučujeme použití elektroinstalační trubky typu HFX 16 firmy Dietzel Univolt.

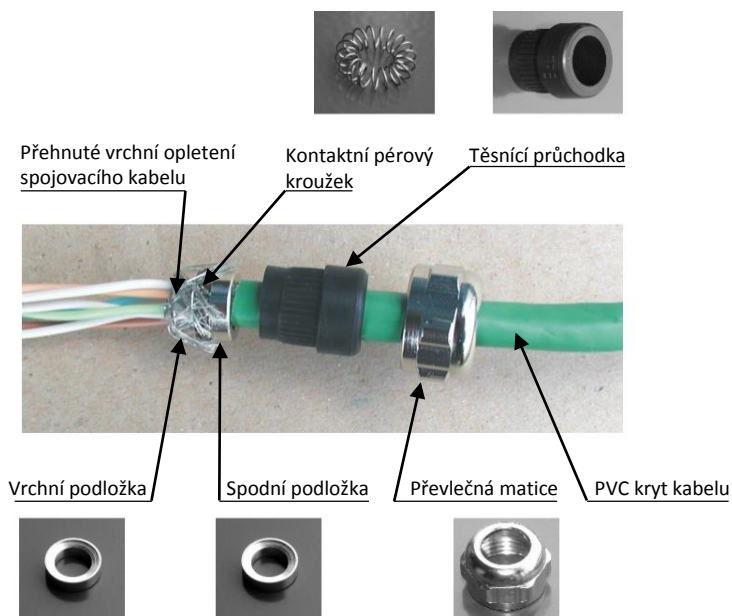
Při montáži kabelu a jeho připevňování je nutné dbát, aby všude byla dodržena hodnota min. poloměru ohybu. Kritické místo, hlavně pro vertikální polarizaci, je při výstupu spojovacího kabelu z ODU.

Firma Alcoma kompletuje dodávky spoje upraveným kabelem typ Cat 7 S-STP. Dodatečná vnější izolace kabelu zvětšuje jeho klimatickou odolnost a také odolnost proti slunečnímu UV záření.

3.10.1 Postup montáže kabelu typ Cat 7 S-STP.

(shodný pro chráněnou svorkovnici i ODU)

- Pomocí křížového šroubováku se sejme víko chráněné svorkovnice (Obrázek 10) resp. pomocí klíče imbus č. 5 se odklopí víčko prostoru svorkovnice v ODU (Obrázek 11).
- Na kabel se nasune převlečná matice a těsnící průchodka. Vrchní PVC kryt kabelu se odstraní od konce kabelu v délce 25 cm. Je nutno také odstříhnout vodičí hedvábnou nit.
- Stínící opletení se poněkud stáhne a vodiče se zkrátí asi o 2 cm. Takto vytvořené přesahující stínící opletení se skrotí dohromady.
- Na kabel se navleče spodní podložka, pérový kroužek a vrchní podložka (v uvedeném pořadí) a dorazí se na PVC kryt kabelu.
- Skroucené vrchní opletení se rozmotá a poněkud uvolní. Pak se přetáhne přes podložky navlečené na kabel a zkrátí se u spodní podložky (obrázek 24). Žádný drátek stínění nesmí spodní podložku přesahovat, aby bylo možné těsnící průchodku převlečnou maticí na kabelu dobře dotáhnout a tak celou průchodku utěsnit.
- Stínění jednotlivých párů se odstraní až k přehnutému vrchnímu opletení.
- Kabel se provlékne tělem průchodky, převlečná matice se zašroubuje a dotáhne se na doraz.
- Jednotlivé páry se podle barevného kódu (pro kabel Cat7 S-STP), resp. číslování (pro kabel Telco 100 Ω 4*ISTP), rozdělí k vnitřním konektorům Krone, které jsou na DPS polepkou barevně označeny i očíslovány.
- Pomocí narážecího nože pro konektory Krone se jednotlivé vodiče připojí. Izolace vodičů se neodstraňuje. Automaticky se během montáže prořízne nožovými kontakty konektorů. Zároveň se při montáži vodiče automaticky odstříhnou na potřebnou délku. Odstřižené konce je třeba odstranit. Proto musí být délka jednotlivých vodičů dostatečná, aby při jejich zařezávání do konektoru bylo možno odstřižený konec držet v ruce. Jeho odstraněním se předejde možným poruchám.
- Montáž kabelu se ukončí zpětnou montáží sejmutého víka. Přídržné šrouby se křížovým šroubovákem, imbusovým klíčem opět dotáhnou.



Obrázek 24 Montáž průchodky

Pokud je použit zákazníkem jiný kabel než doporučený typ Cat 7 S-STP, postupuje se při montáži obdobně. Má-li kabel pro každý pár vodičů oddělené stínění, zapojí se stínění podle označení na konektorech Krone. U kabelu kde je vyveden pouze jeden stínící vodič zapojí se stínění na libovolný pin pro připojení stínění.

U těchto zákazníkem zvolených kabelů je zejména nutné zajistit po montáži také odpovídající těsnost průchodky.

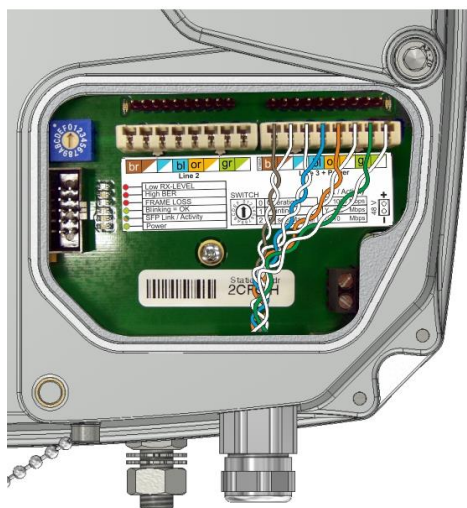
UPOZORNĚNÍ



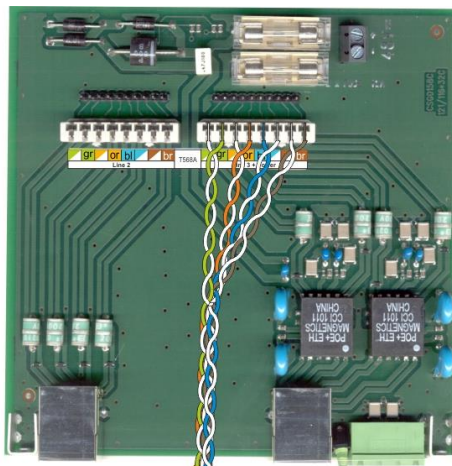
V žádném případě není dovoleno vyšroubovat průchodku ze stěny ODU. Průchodka je hermeticky utěsněna a tato těsnost by se demontáží porušila.

Pozor při demontáži propojovacího kabelu může dojít ke **ztrátě podložek a kontaktního pérového kroužku pokud narovnáte přehnuté opletení** spojovacího kabelu.

ODU AL80GE



Chráněná svorkovnice ALS1-GEth



Obrázek 25 Dokončená montáž spojovacího kabelu Cat7 S-STP

3.11 SFP VOLITELNÉ MODULY

Vnější jednotku je možné rozšířit o volitelné SFP moduly. Doporučujeme používat moduly firmy Finisar. Tyto moduly byly testovány a odzkoušena jejich funkčnost s ODU tohoto typu. Výměna SFP modulu je možná pouze ve výrobním závodě ALCOMA.



1000Base-LX
Singlemode (1310 nm)



1000Base-SX
Multimode (850 nm)



1000Base-BX
WDM Singlemode (TX 1310 nm – RX 1550 nm)



1000Base-BX
WDM Singlemode (TX 1550 nm – RX 1310 nm)

Obrázek 26 Volitelné SFP moduly

Moduly lze instalovat pouze do vnější jednotky osazené speciálním konektorem viz následující obrázek. Konektor zajišťuje bezpečné připojení optického nebo metalického rozhraní v závislosti na použitém SFP modulu.



UPOZORNĚNÍ

Při manipulaci s optickým kabelem dodržujte zásady pro práci s optickými kabely, jako např. minimální poloměry ohybu kabelu. Je nutno dbát na čistotu optických konektorů.

Při manipulaci s optickým SFP modulem používejte krytku proti vniknutí nečistot na optické rozhraní modulu.

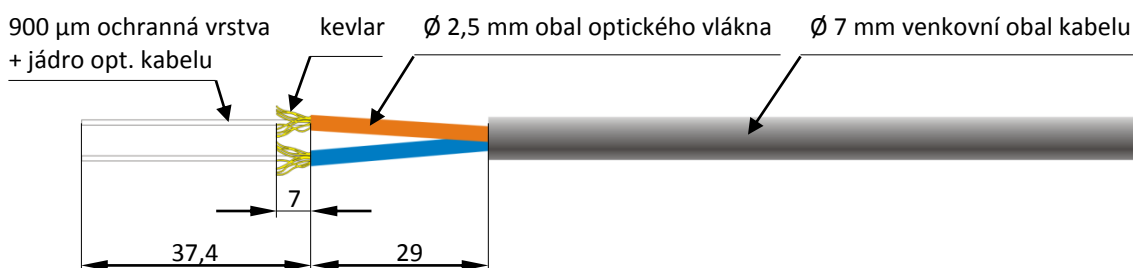
3.12 INSTALACE OPTICKÉHO KONEKTORU MOLEX 106059

3.12.1 Obsah balení

1. Protiprachový kryt
2. Pouzdro konektoru
3. Bajonetová matice
4. Jistící kabelová matice
5. LC 3 mm tělo konektoru s vstříkovací trubičkou pro lepidlo 2x
6. LC krimpovací kroužek 2x
7. Spojka duplexní (horní a spodní)

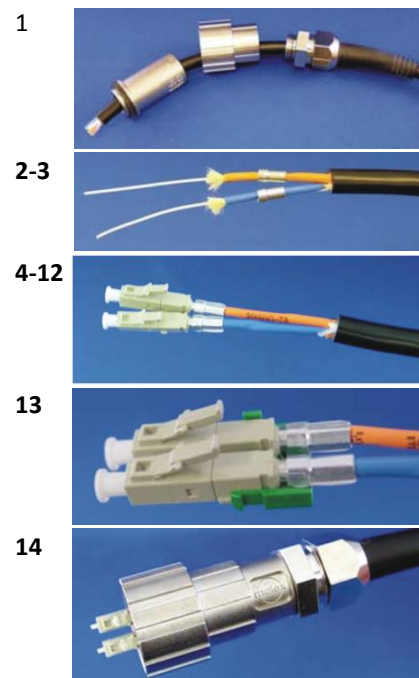


3.12.2 Příprava optického kabelu



3.12.3 Sestavení konektoru

1. Navléknout na kabel jistící kabelovou matici, bajonetovou matici a pouzdro konektoru.
2. Připravit optický kabel podle výše uvedeného náčrtku.
3. Navléknout krepovací kroužek (1 kroužek na 1 žílu).
4. Trubičkou vstříknout do těla konektoru lepidlo².
5. Odstranit trubičku pro vstříknutí lepidla (vytáhnout).
6. Na ochrannou vrstvu opt. vlákna nanést aktivátor.
7. Navléknout tělo konektoru až k obalu opt. vlákna.
8. Převléknout krepovací kroužek přes kevlar a konec těla konektoru. Oranžová je vpravo při pohledu zezadu na konektor a zámky na těle směřují nahoru.
9. Krimpovat kroužek.
10. Kolmo zastříhnout přesahující konec optického vlákna, očistit, zapilovat a vyleštit vlákno.
11. Zkontrolovat, je-li řez čistý a bez otřepů a kolmost vyleštění.
12. Nacvaknout spodní a horní spojku na LC tělo konektoru.
13. Sestavení těla konektoru.



Druhý konec kabelu je nutno okonektorovat tak, aby každé optické vlákno spojovalo vždy optický vysílač s optickým přijímačem.

² Doporučujeme používat lepidlo LOCTITE 638 + aktivátor 7649

3.13 PŘED UVEDENÍM DO PROVOZU

Před uvedením spoje do provozu je uživatel povinen se přesvědčit, zda má k dispozici distributorem potvrzené doklady prokazující bezpečný stav výrobku.

Na zvláštní objednávku dodává výrobce ke spoji „Měřicí a zkušební protokol“, kde jsou uvedeny základní elektrické parametry naměřené při oživování a nastavování spoje.

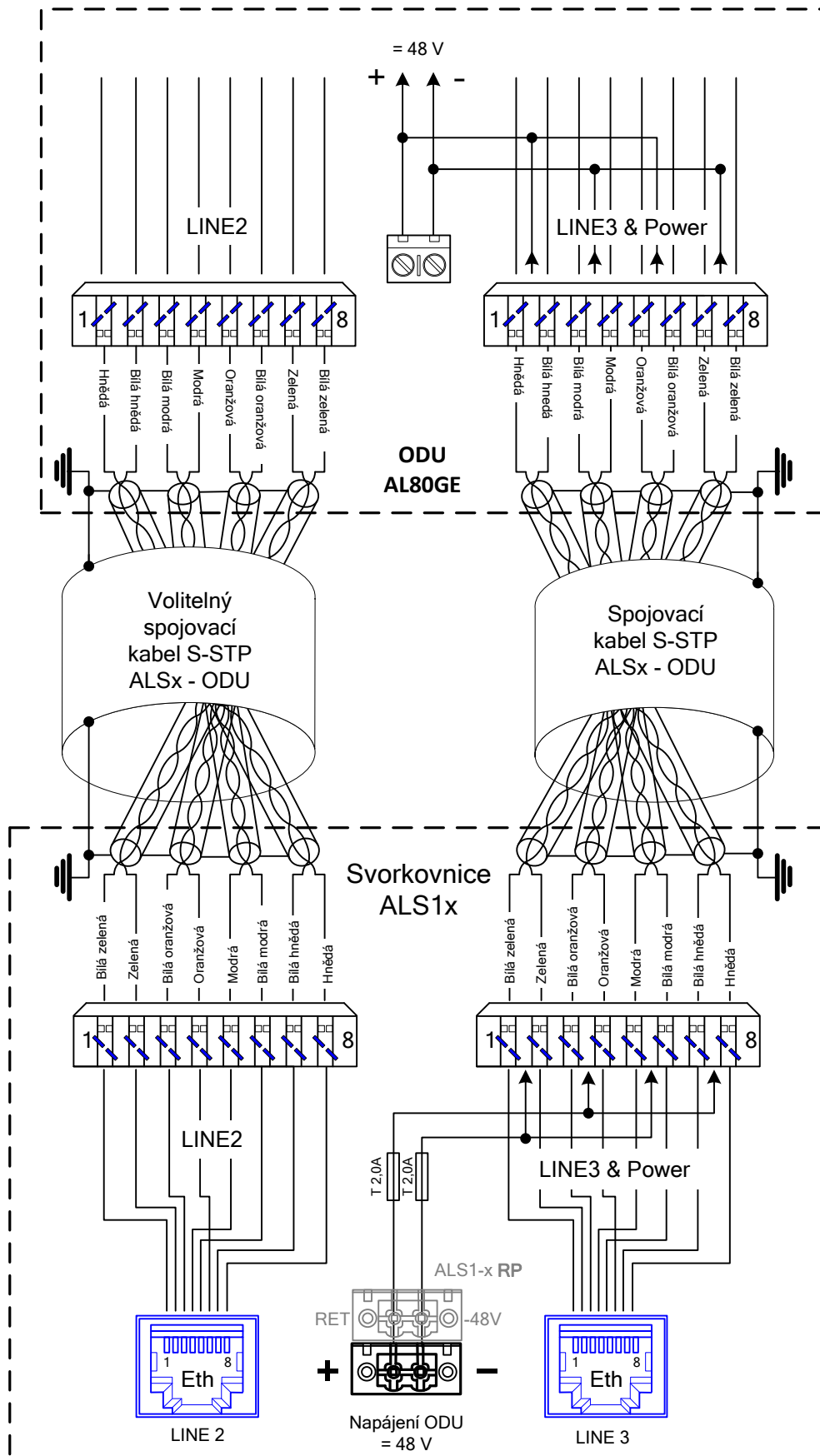
3.14 PŘÍSLUŠENSTVÍ

K radioreléovým spojům AL80GE je možno podle přání zákazníka dodat veškeré příslušenství potřebné pro jejich montáž i servis:

- Spojovací kabely
- Montážní kleště na konektory KRONE
- Uzamykatelné montážní skříně 19“ standardu
- Pro upevnění anténních systémů a vnějších jednotek:
 - Vysoké a nízké stojany \varnothing 76 mm a \varnothing 102 mm.
 - Boční a výložné úchyty
 - Úchyty na stěnu a sloupy
 - Speciální úchyty podle požadavků zákazníka eventuelně podle potřeby

Mechanické konstrukce vykazují požadovanou pevnost a tuhost i odolnost proti atmosférickým vlivům a lze je používat podle aktuální potřeby.

- Napájecí ss zdroj požadovaných vlastností.
- Ochranu proti přepětí k napájecímu zdroji.
- Kabely pro připojení dohledového PC



Obrázek 27 Připojení spojovacího kabelu

4. NASTAVENÍ SPOJE A UVEDENÍ DO PROVOZU

Instalaci radioreléového spoje AL80GE a jeho uvedení do provozu smí provádět pouze výrobce nebo jím pověřená osoba. Spoj lze napájet prostřednictvím homologovaného zdroje napětí z elektrické sítě nízkého napětí, jejíž technický stav a způsob ochrany před úrazem elektrickým proudem splňuje podmínky ČSN 33 2000-4-41 ed.2 a souvisejících předpisů. Uživatel musí zajistit, aby výstupní napětí napájecího zdroje pro spoj odpovídalo hodnotě požadovaného napětí pro provoz spoje. Elektrický rozvod, ke kterému bude výrobek připojen, musí mít platnou výchozí revizi v souladu s ČSN 33 2000-6.

Pro dosažení vysoké provozní spolehlivosti, stability parametrů a dlouhodobé životnosti se nesmí svorkovnice ALS1x instalovat v blízkosti zdrojů intenzivního tepla, vody, prachu a vibrací.

Vnější jednotky ALCOMA neobsahují žádné nastavovací ani ladící prvky, které musí při uvedení do provozu uživatel měnit. Jednotka je dodávána naladěná a odzkoušená. Odstranění eventuálních vad a poruch v záruční i pozáruční době provádí výrobce nebo jím pověřená osoba. Jakýkoliv nepovolený zásah do zařízení může být důvodem pro ukončení záruky.



UPOZORNĚNÍ

Vnější jednotku i chráněnou svorkovnici je nutno řádně propojit s ochranným vodičem a provést zemnění vzhledem k výbojům atmosférické elektřiny. (ČSN 33 4010 - Ochrana sdělovacích vedení a zařízení proti přepětí a nadproudu atmosférického původu).

V případě uvedení stanice do provozu po dlouhodobém skladování (řádově měsíce) je nutná kontrola nastavení reálného času a to až asi po 10 minutách po zapnutí. Data jsou zálohována vysokokapacitním kondenzátorem.

4.1 ZMĚNA POLARIZACE

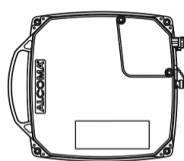
Změna polarizace se provádí otočením ODU o 90°.

- Uvolnit 4 klipsny, které drží ODU u antény.
- ODU se pootočí o 90° podle osy směru spoje. Směr otáčení nerozhoduje. Avšak pro **horizontální polarizaci** musí vývod spojovacího kabelu směřovat **dolů** a pro **vertikální polarizaci na stranu** viz obrázek 28.
- ODU se opětovně připevní k anténě 4 klipsnami.
- Levostrannou a pravostrannou montáž rozlišujeme podle polohy ODU od nosné tyče při pohledu do paraboly.

Horizontální polarizace
pravostranná montáž



Vertikální polarizace
pravostranná montáž



Horizontální polarizace
levostranná montáž



Obrázek 28 Nastavení polarizace u stanice AL80GE

4.2 SMĚROVÁNÍ MIKROVLNNÉHO SPOJE



Před zahájením směrování je třeba snížit vysílaný výkon s ohledem na možnost zničení přijímacího stupně jednotky. Maximální povolená úroveň na vstupu přijímače je -20dBm!!

Následující tabulky udávají hodnoty nastaveného maximálního vysílaného výkonu pro určité kombinace antén a délku skoku, aby nedošlo k překročení povolené max. úrovně na přijímači.

Paraboly 2x UNI2-80RF (2 x 51 dBi)									
Vzdálenost [km]	0,1	0,5	1,0	1,5	2,0	2,5	3,0	3,5	4,0
Vysílaný výkon [dBm]	-13,0	1,2	7,4	11,1	13,8	15,9	17,7	19,3	20,6

Paraboly UNI1-80RF (46 dBi) + UNI2-80RF (51 dBi)									
Vzdálenost [km]	0,1	0,5	1,0	1,5	2,2	2,5	3,0	3,5	4,0
Vysílaný výkon [dBm]	-8,0	6,2	12,4	16,1	18,8	20,9	22,7	24,3	25,6

Paraboly 2x UNI1-80RF (2 x 46 dBi)									
Vzdálenost [km]	0,1	0,5	1,0	1,5	2,0	2,5	3,0	3,5	4,0
Vysílaný výkon [dBm]	-3,0	11,2	17,4	21,1	23,8	25,9	27,7	29,3	30,6

Tabulka 14 Hodnoty maximálního vysílaného výkonu spoje pro danou konfiguraci a vzdálenost

Směrování mikrovlnného spoje je nutno provádět při vhodném a ustáleném počasí, které negativně neovlivňuje instalaci ani přenosové podmínky. Pokud se na trase mohou vyskytovat meteorologické výkyvy (déšť, sníh), které působí náhlé změny úrovně přijímaného signálu, je vhodnější směrování přerušit a vyčkat na příznivější počasí.

Směrování mikrovlnného spoje se provádí natáčením antén na maximální úroveň přijímaného signálu. Po přibližném nasměrování při manuálně nastaveném výkonu dle tab. 9 (**bez ATPC!!**) doporučujeme pro jemné dosměrování dále snížit výkon vysílače o cca 10dB . Vzhledem k možnosti přebuzení obvodů přijímače při velkých úrovních signálu je **optimální hodnota RSSI pro směrování mezi -30dBm a -50dBm**.

Směrování je nutno provádět systematicky a velmi pečlivě v několika krocích v horizontálním i ve vertikálním směru. Směrování se provádí postupně na obou stanicích spoje, to znamená, že v daný okamžik se směruje vždy jen jedna ze dvou stanic.

Před zahájením jemného směrování musí být signál vzdálené stanice již bezpečně zachycen a mělo by být ověřeno, že hledání maxima přijímané úrovně bude prováděno na hlavním vyzařovacím laloku antény

obrázek 30. Mějte na paměti, že úhel hlavního vyzařovacího laloku je pro anténu UNI1-80RF $\pm 0,45^\circ$ a pro UNI2-80RF $\pm 0,25^\circ$.



Hlavní vyzařovací lalok antény má o 13dB vyšší úroveň přijímaného signálu, než vedlejší lalok.

Pro usnadnění směrování je v ODU zabudována akustická signalizace velikosti úrovně přijímaného signálu, kterou lze zapnout otočným přepínačem v uživatelském prostoru (obrázek 11).

Postup směřování:

- Uvolnit matice (šrouby) M10 zajišťující polohu paraboly v horizontální, nebo vertikální ose.
- Pomocí imbusového klíče č. 5 se uvolní a odklopí krycí víčko na skříni ODU. (viz kapitola 3.9 na stránce 29).
- Po sejmutí víčka konektoru BNC ve spodní části skříně ODU se do něj připojí ss voltmetr nastavený na rozsah min. 5 V. Je výhodnější použít ručkový voltmetr z důvodu pohodlnějšího odečítání maxima. (V nouzi lze připojit i ss ampérmetr s rozsahem min. 5 mA)
- Otočný přepínač se přepne do polohy pro směřování (Pointing). Ozve se základní tón akustické signalizace, který svou výškou (nikoliv intenzitou) odpovídá síle přijímaného signálu. Hluboký (základní) tón se ozývá, i když jednotka nepřijímá žádný signál nebo je signál velmi malý. Tón (napětí na U_{RSSI}) přibývá po určitých skocích, protože je digitálně linearizován.
Po přepnutí otočného přepínače je vhodné s odečtem U_{RSSI} přibližně 5 s počkat, až se ustálí systém ATPC (je-li zapnut).
- Po dokončení směřování dotáhnout všechny matice a šrouby M10, které bylo nutné uvolnit při směřování. Přepnout otočný přepínač zpět do polohy 0. Přišroubovat zpět otočné víčko.

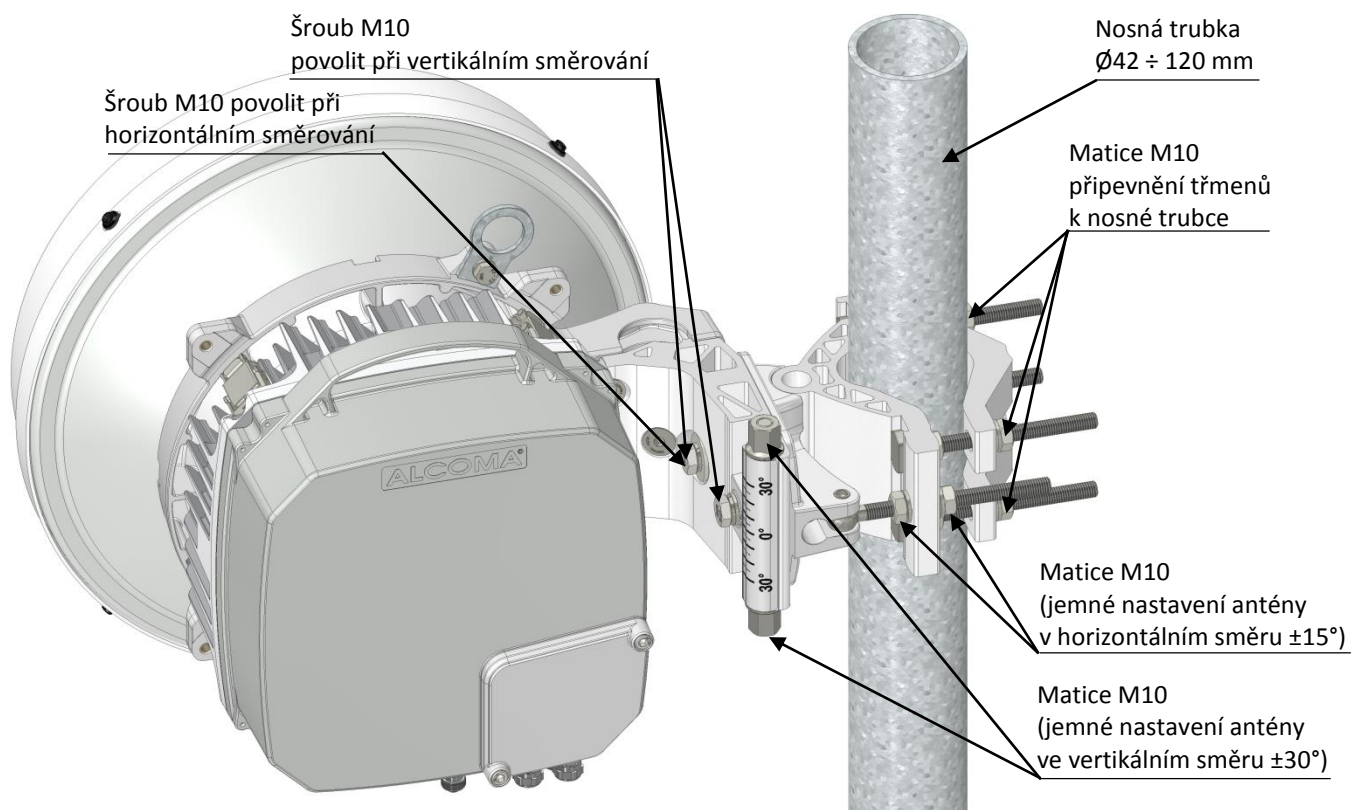
**UPOZORNĚNÍ**

Otočným přepínačem v poloze Pointing se současně také vypíná vysílač místní stanice. Vypnutí výkonu otočným přepínačem i ve stanici vzdálené lze využít pro zjištění úrovně rušivých signálů (pozadí) na daných kanálech.

Hrubé nastavení

Hrubé nastavení lze provést „od oka“ pomocí dalekohledu opřené o přírubu antény. Při špatné viditelnosti, či velké vzdálenosti je nutno předem pomocí kompasu určit azimut nasměrování.

Pozor, přesnost měření kompasem omezují železné konstrukce věží. Hrubé směřování by mělo mít odchylku max. $\pm 5^\circ$ od ideální spojnice antén. Horizontálním otáčením antény o $\pm 30^\circ$ od předpokládaného směru se snažíme zachytit signál protistanice. Postupně se změní vertikální nastavení a horizontálním otáčením se provádí scanování ve směru příjmu. Nedoporučujeme měnit oba směry současně. Přibližně se nastaví maximální příjem.



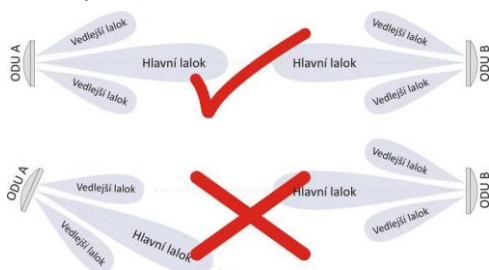
Obrázek 29 Směrování spoje s anténou UN11-80RF (také pro UN12-80RF)

Jemné horizontální směřování

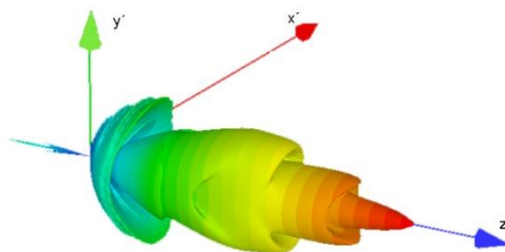
- Uvolnit šroub a matici M10 pomocí klíče 17. Je vhodné matice povolit bez zbytečné vůle, která by způsobila rozměrování při jejich dotažení.
- Otáčením matic pro jemné horizontální směřování se na připojeném ss voltmetru nalezne **hlavní** a na začátku měření i **oba postranní laloky** vyzařovací charakteristiky antény.
- Nastavit maximum úrovně na **hlavním laloku**.
- Po nastavení maxima úrovně na hlavním laloku se anténa dotažením matice a šroubu M10 zafixuje v nalezeném směru.

Jemné vertikální směřování

- Uvolnit šrouby M10. Je vhodné matice povolit bez zbytečné vůle, která by způsobila rozměrování při jejich dotažení.
- Otáčením šroubu M10 pro jemné vertikální směřování se na připojeném ss voltmetru nalezne **hlavní** a na začátku měření i **oba postranní laloky** vyzařovací charakteristiky antény.
- Nastavit maximum úrovně na **hlavním laloku**.
- Po nastavení maxima úrovně na hlavním laloku se anténa dotažením šroubů zafixuje v nalezené poloze.



Obrázek 30 Směřování



Obrázek 31 Vyzařovací diagram

Postup nastavení horizontálního i vertikálního směru je vhodné opakovat a přesvědčit se, že bylo nalezeno skutečné maximum vyzařovací charakteristiky. Stejným způsobem se dosměruje i anténa na protější stanici.

Kontrola směřování

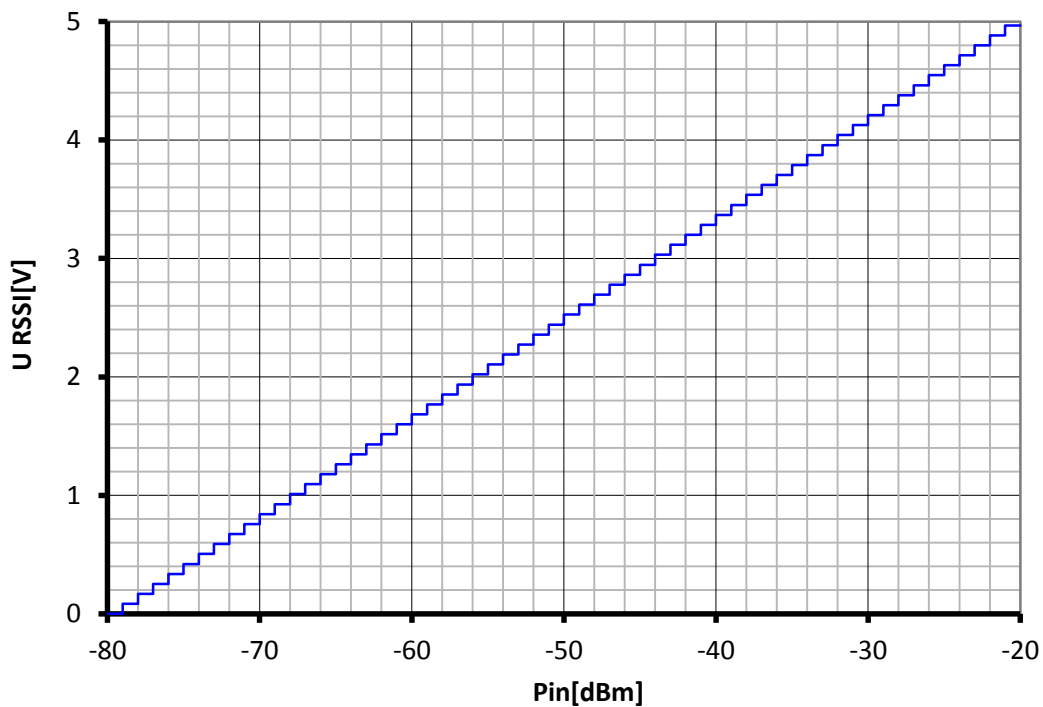
Hodnotu přijímané úrovně lze stanovit přímým odečtem v dohledovém programu ASD, nebo přepočtem pomocí kalibračního grafu pro RSSI. Napětí RSSI lze měřit na konektoru BNC, bez nutnosti nastavení prepínače

Pro kontrolu správného nasměrování je vhodné předem spočítat úroveň signálu, která má být naměřena. Maximální přípustná odchylka vypočtené a naměřené úrovně signálu je ± 3 dB. Pokud je záporná odchylka větší, je nutné spoj dosměrovat. Kontrolní výpočet je uveden v kapitole 4.3 na str. 41.

Při vypnuté protistanici je vhodné zkontrolovat úroveň rušení na přijímaném kanálu. Minimální požadovaný odstup úrovně rušení od přijímaného signálu je 20 dB. Protistanici lze vypnout dálkově pomocí dohledového programu ASD.



- Při **chybném nastavení v jednom směru** (např. vertikálním) lze v **druhém směru** zachytit **pouze postranní laloky**.
- Častou chybou při směřování antén je **nasměrování na postranní lalok** antény. Anténa pak může vykazovat ostré maximum, ale **úroveň signálu** je o cca **13 dB nižší**.
- Při prvním směřování doporučujeme nalézt hlavní a oba postranní laloky.



Obrázek 32 Kalibrační graf RSSI

4.3 KONTROLNÍ VÝPOČET

Individuální oprávnění pro využívání spoje obsahuje přesné údaje o vzdálenosti, použitých anténách a výkonů spojů, které se musí dodržet. Takový spoj je kmitočtově koordinován s ostatními spoji v dané oblasti a výkonově dimenzován pro provoz s danou rezervou na únik.

Pro kontrolní výpočet úrovně na výstupu přijímací antény, tj. na vstupu mikrovlnného přijímače, platí následující vztah:

$$P_{in}[\text{dBm}] = P_{vys}[\text{dBm}] + G_{antv}[\text{dB}] + G_{antp}[\text{dB}] - A_0[\text{dB}]$$

kde je:

$P_{vys}[\text{dBm}]$	vysílaný výkon protistanice
$G_{antv}[\text{dB}]$	zisk vysílací antény
$G_{antp}[\text{dB}]$	zisk přijímací antény
$A_0[\text{dB}]$	útlum volného prostředí.

Pro útlum volného prostředí při dobrých klimatických podmínkách (bez deště a mlhy) platí vztah:

$$A_0[\text{dB}] = 92,44 + 20 \log(d[\text{km}] * f[\text{GHz}])$$

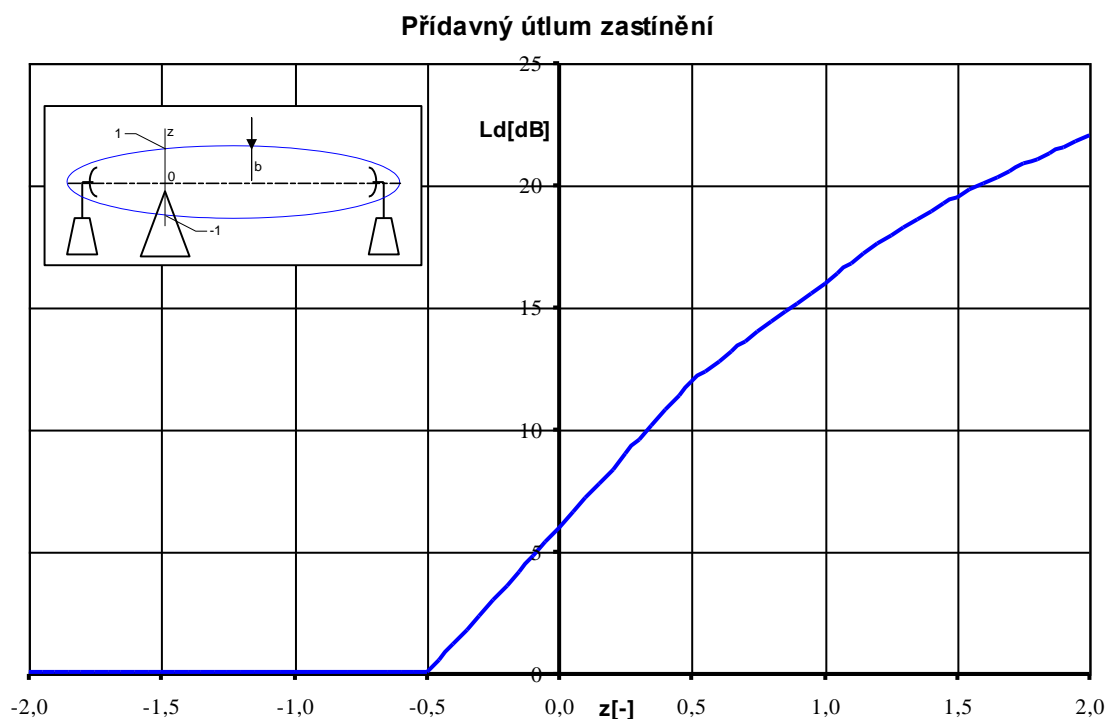
kde je:

$d[\text{km}]$	vzdálenost mezi anténami
$f[\text{GHz}]$	použitý kmitočet.

Vypočtené hodnoty P_{in} lze porovnat s hodnotami naměřenými pomocí kalibračního grafu RSSI nebo přímým odečtem hodnot udávaných dohledovým programem.

Pokud je v realizovaném spoji částečně narušena první Fresnelova zóna, nesmí být pokles vlivem narušení větší než -6 dB oproti volné trase. Optická viditelnost v ose antény musí být v každém případě zachována. V opačném případě je nutno použít retranslaci a kritické místo trasy obejít.

Přídavný útlum L trasy daný narušením 1. Fresnelovy zóny jedinou terénní překážkou s ostrým vrcholem je znázorněn grafem (obrázek 33). V grafu je z relativní výška překážky vztažená k poloměru elipsoidu 1. Fresnelovy zóny. Hodnota $z = 0$ představuje hranu dotýkající se optické spojnice, tzn. zakrytí 50% elipsoidu první Fresnelovy zóny. Bližší v knize Pavel Pečač, Stanislav Zvánovec: „Základy šíření vln pro plánování pozemních rádiových spojů“, vydalo nakladatelství BEN 2007.

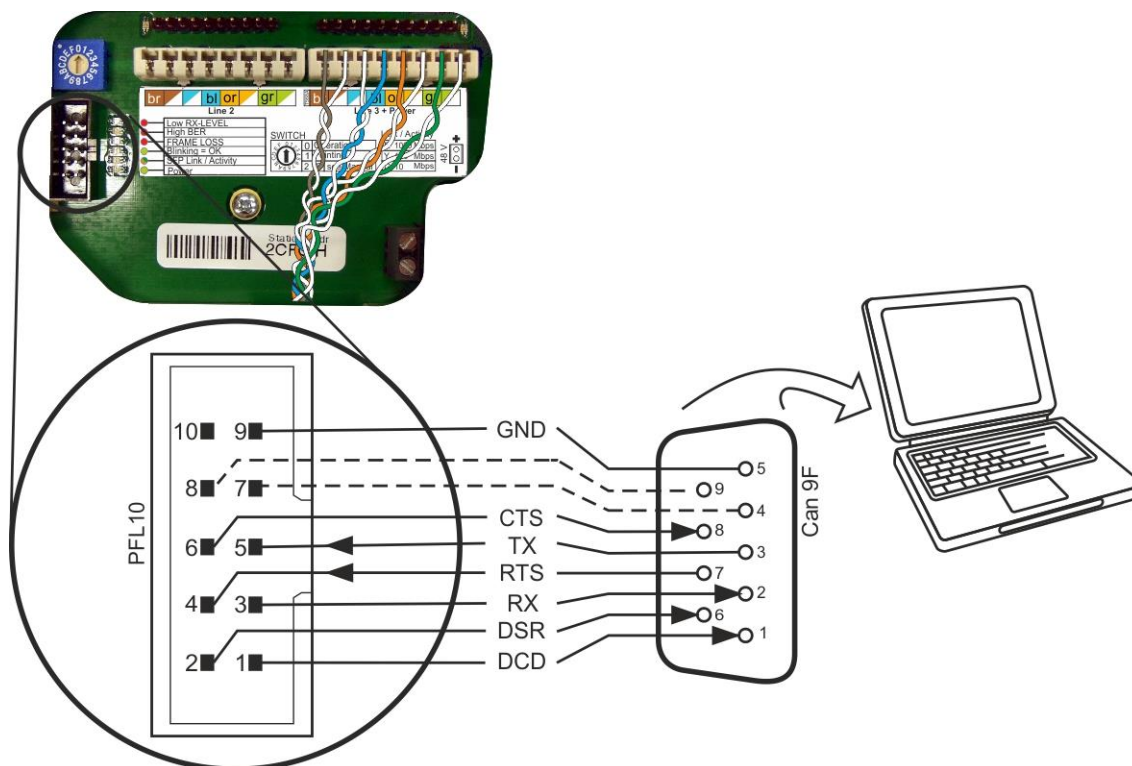


Obrázek 33 Aproximace přídavného útlumu za překážkou.

4.4 PŘÍMÉ PŘIPOJENÍ DOHLEDOVÉHO PC

Normálně probíhá komunikace dohledového PC se stanicí AL80GE pomocí přenosu dat přes síť Ethernet (protokol TCP/IP), v níž jsou přenášeny jak uživatelská data, tak dohledové rámce. Pokud toto spojení nelze realizovat je možné připojit dohledové PC, na němž je instalován a běží dohledový program ASD přímo k ODU přes rozhraní RS-232. Konektor PFL10 tohoto rozhraní je umístěn na základní desce ODU. Ke konektoru je přístup po demontáži víka skříně ODU. Na tento konektor jsou přivedeny standardní signály se signálovou úrovní rozhraní RS-232, přičemž signálová zem tohoto rozhraní je galvanicky spojena se zemí ODU.

K připojení lze použít kabel zapojený podle následujícího obrázku:



Obrázek 34 Přímé připojení dohledového PC

Pokud je kostra PC galvanicky spojena s napájecí sítí, přímé připojení dohledového PC do ODU se nedoporučuje. S ohledem na možné pronikání rušivých signálů z jednotky ODU do napájecí sítě a naopak je přípustné pouze nouzově a na velmi krátkou dobu.

Pro servisní účely je dodáván kabel zakončený na jedné straně konektorem Cannon 9F a na druhé straně konektory Cannon 9M a PFL10, který propojuje signály DCD, RX, TX, DSR, DTR, RTS a CTS. Kabel je určený pro dočasné propojení dohledového PC s dohledovým procesorem v ODU.

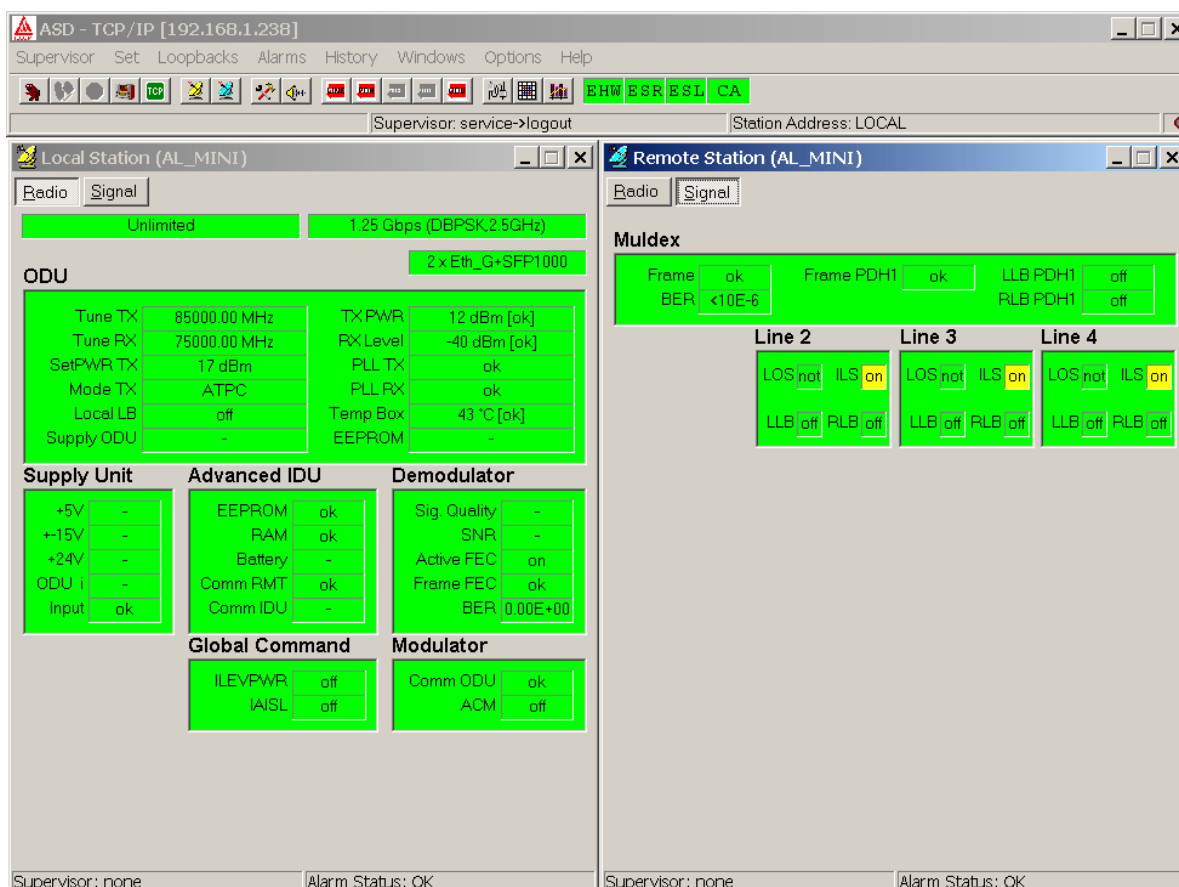
Minimální 4 drátové propojení vyžaduje signály RX, RTS, TX a signálovou zem, tj. zapojení pinů č. 3, 4, 5 a 9.

5. POKYNY PRO PROVOZ

5.1 PROVOZ

Radioreléový spoj AL80GE nevyžaduje při provozu trvalou obsluhu ani údržbu.

Radioreléový spoj AL80GE může být při provozu dálkově dohlížen program ASD, který je určen k řízení a diagnostikování radioreléových spojů ALCOMA za pomoci dohledového PC. Veškeré aktuální stavy, události a povely jsou zobrazovány v jednotlivých oknech v uspořádání dle jednotlivých funkčních celků nebo významu (okno lokální stanice, historie alarmů, konfigurace stanice atd.). Dohledový systém umožňuje diagnostikovat mikrovlnný spoj, a to jak místní, tak i vzdálený konec spoje. Pro vlastní přenosovou funkci spoje není dohledový systém nezbytný (spoj lze provozovat i bez prvků dohledu). Dohled však poskytuje diagnostické možnosti, které zjednodušují kontrolu správné funkce spoje, či lokalizaci případné závady. Detailní popis a použití dohledového programu ASD je v samostatné příručce.



Obrázek 35 Hlavní okna programu ASD

Podle ČSN 33 1500 se doporučují pravidelné revize a kontroly bezpečného stavu 1x za 24 měsíců (viz kap.6). Revize a kontroly se doporučuje svěřit odbornému servisu dodavatele.

5.2 MIMOŘÁDNÉ STAVY

Za mimořádné stavy se považují takové stavy a projevy zařízení, které mohou způsobit škody na majetku či ohrozit zdraví a bezpečnost osob. Mezi tyto stavy a projevy patří: poškození krytů, propojovacích kabelů, uvolnění mechanických spojů zařízení, silná koroze, nadměrné zahřívání, zápach, kouř apod.



VAROVÁNÍ

Při zjištění jakýchkoliv mimořádných stavů musí provozovatel neprodleně zajistit jejich odstranění.

5.3 OPRAVY



UPOZORNĚNÍ

Opravy zařízení smí provádět pouze osoba, jež dosahuje potřebné odborné kvalifikace a byla vyškolená u výrobce podle servisního návodu pro mikrovlnný datový spoj AL80GE. Otevření krytů, porušování plomb a neodborné zásahy jsou obsluze zakázány.

Po každé opravě výrobku nebo zjištění mimořádného stavu musí být provedena prokazatelná kontrola bezpečného stavu výrobku. O kontrole musí být proveden záznam s podpisem pověřené osoby. Tento záznam musí být předán s opraveným výrobkem uživateli. Kontrolu smí provádět osoba s odbornou způsobilostí alespoň podle § 5 vyhl. č. 50/1978 (pracovník znalý).

Protože současná varianta spoje AL80GE nepodporuje přenos E1, není z tohoto důvodu možné měřit přes smyčky pro diagnostiku chyb pomocí dohledového programu ASD.

5.4 UKONČENÍ PROVOZU – EKOLOGICKÁ LIKVIDACE

Výrobek je z hlediska vlivu na životní prostředí zařazen do kategorie rizikových elektrotechnických předmětů. Po skončení životnosti je výrobek považován podle zák. č. 7/2005 (zákon o odpadech) za elektronický odpad a jako takový musí být předán do určených zařízení, která provádí recyklaci vysloužilých elektronických výrobků. Výrobek nesmí být likvidován jako směsný komunální odpad. Firma ALCOMA má uzavřenou smlouvu o likvidaci elektronického odpadu se společností SAFINA a.s.

Ve shodě s vyhláškou č. 352/2005 §8c je na výrobním štítku, který je nalepen přímo na každém zařízení, uveden grafický symbol přeškrtnuté popelnice, upozorňující na povinnosti spojené s likvidací elektronického odpadu.



Přepravní obal výrobku je zhotoven z běžného recyklovatelného materiálu (papír, polyetylén) a je i takto podle ČSN 77 0053 nálepkou označen.



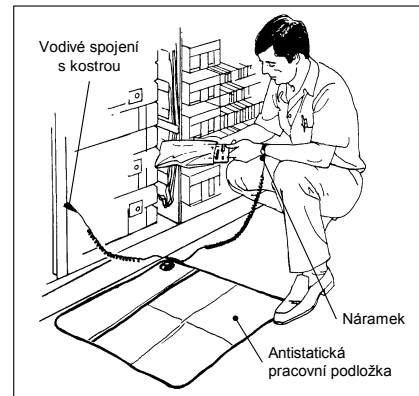
5.5 MANIPULACE S DESKAMI



UPOZORNĚNÍ

Při jakékoliv manipulaci s vyjmutými deskami, propojkami na deskách či připojovacími konektory desek a modulů ODU, ALS1x je třeba zachovávat následující zásady:

- Zařízení obsahuje součástky citlivé na elektrostatický náboj. Tento náboj, byť by se jednalo pouze o náboj lidského těla, může tyto součástky zničit, vážně poškodit nebo snížit jejich životnost a spolehlivost.
- Při jakékoliv manipulaci s vyjmutými deskami, propojkami na deskách či připojovacími konektory desek a modulů (netýká se zcela konektorů uživatelských linek, které mají vlastní doplňkovou ochranu) je třeba zachovávat maximální opatrnost, případný elektrostatický náboj předem vybití dotykem s kostrou skříně a zejména se vyvarovat přímému dotyku špiček konektorů a propojek rukou.
- Deska by měla být buď zapojena v zařízení, nebo uložena v ochranném antistatickém obalu. Dobu nutnou pro přemístění mezi zařízením a ochranným obalem je třeba zkrátit na minimum a při manipulaci používat ochranný náramek spojený vodivě s kostrou zařízení. Rovněž případný povrchový náboj ochranného obalu je třeba předem vybití. Pro tuto manipulaci je vhodné používat např. přípravek 3M typ 8501, který navíc představuje antistatickou pracovní plochu a poskytuje popř. i úložný prostor pro transport. (Součástí továrně vyráběných přípravků je i podrobný návod k správnému používání.)
- Desky ODU nejsou konstruovány na odpojování a připojování při zapnutém napájecím zdroji. Z tohoto důvodu je bezpodmínečně nutné před jakoukoliv činností vždy vypnout napájecí zdroj vypínačem umístěným na bloku ochran. Totéž platí i pro rozpojování a zapojování konektoru spojovacího kabelu propojujícím chráněnou svorkovnici s ODU.



6. KONTROLA BEZPEČNOSTI

Každý vyrobený datový spoj AL80GE je v rámci výstupní kontroly prohlédnut a proměřen podle ČSN 33 1500 (Revize elektrických zařízení). Z hlediska normy ČSN 33 1600 ed.2 je ODU radioreléového spoje AL80GE elektrické zařízení skupiny B (spotřebiče používané ve venkovním prostoru), napájené zdrojem SELV (Safety Extra-Low Voltage) a uvnitř jednotky se napětí vyšší než SELV nevyskytuje. Jednotka umožňuje připojení neživých částí pomocí zemnicího šroubu k ochrannému rozvodu, který slouží rovněž jako ochrana proti přepětí a nadproudu atmosférického původu.

Ve shodě s normou ČSN 33 1600 ed.2 je ODU zařazena

- podle používání do skupiny B – spotřebiče používané ve venkovním prostoru
- podle ochrany do třídy III – ochrana před úrazem elektrickým proudem je založena na připojení ke zdroji SELV, u kterého se napětí vyšší než SELV nevyskytuje.

Podle ČSN 33 1500 se doporučují pravidelné revize a kontroly bezpečného stavu stanice 1 × za 24 měsíců. Revize a kontroly se doporučuje svěřit odbornému servisu dodavatele.

Při pravidelné kontrole a revizi se doporučuje provést:

- Kontrolu těsnosti ODU.
- Kontrolu stavu krytu OPN antény.
- Kontrolu stavu propojovacího kabelu a jeho průchodek.
- Dotažení a namazání všech upevňovacích šroubů a matic. Žádná část konstrukce nesmí být zeslabena či poškozena korozí.
- Kontrolu pevnosti připojení uzemnění na zemnicí body a jejich spojení se zemnicím svodem.
- Zjistit možná poškození či změny celého zařízení, které by vyžadovaly další opatření a ověření bezpečnosti.
- Doporučujeme změřit a zaznamenat úroveň přijímaného signálu.

7. PARAMETRY SPOJE

7.1 KMITOČTOVÝ PLÁN 80GHZ

Stanice radioreléového spoje ALCOMA AL80GE pracují v kmitočtovém pásmu 71-76 a 81-86 GHz. Provoz spoje je umožněn v České republice na základě Všeobecného oprávnění č. VO-R/23/05.2010-7. Mikrovlnné spoje podle tohoto povolení mohou provozovat fyzické, či právnické osoby pro vlastní potřebu bez jakýchkoliv dalších poplatků. Podle výše uvedeného Všeobecného oprávnění je **oznamovací povinnost na ČTU**. Pásmo je rozděleno dle doporučení ECC/REC/(05)07 na kanály o šířce 250 MHz. U spojů s větší šířkou pásma se kanály spojují. Vzhledem k šířce vysílaného pásma spoje AL80GE doporučuje ECC/RECC používat dva kanálové páry

A - dolní polovina pásma			B - horní polovina pásma		
číslo kanálu dle ECC/REC	Doporučené kanálové páry [MHz]	Frekvence vysílače [MHz]	číslo kanálu dle ECC/REC	Doporučené kanálové páry [MHz]	Frekvence vysílače [MHz]
1	1 72 000,00	71 250,00	1'	1' 82 000,00	81 250,00
2		71 500,00	2'		81 500,00
3		71 750,00	3'		81 750,00
4		72 000,00	4'		82 000,00
5		72 250,00	5'		82 250,00
6		72 500,00	6'		82 500,00
7		72 750,00	7'		82 750,00
8	Rezervováno dle ECC/REC	73 000,00	8'	Rezervováno dle ECC/REC	83 000,00
9		73 250,00	9'		83 250,00
10		73 500,00	10'		83 500,00
11	2 74 500,00	73 750,00	11'	2' 84 500,00	83 750,00
12		74 000,00	12'		84 000,00
13		74 250,00	13'		84 250,00
14		74 500,00	14'		84 500,00
15		74 750,00	15'		84 750,00
16		75 000,00	16'		85 000,00
17		75 250,00	17'		85 250,00
18	Rezervováno dle ECC/REC	75 500,00	18'	Rezervováno dle ECC/REC	85 500,00
19		75 750,00	19'		85 750,00

Tabulka 15 Kanálová tabulka AL80GE dle ECC/REC/(05)07

7.2 MODULACE, PRAHOVÉ CITLIVOSTI A PŘENOSOVÉ KAPACITY SPOJE

Nejvyšší interní přenosová rychlost spoje včetně obslužné komunikace spoje je 1 250 Mbit/s.

Celková bitová rychlost uživatelských dat [Mbit/s]	Modulace	Typická prahová citlivost pro BER = 10 ⁻⁶ [dBm]	Šířka přenášeného spektra [GHz]
1 150	DBPSK	-63	1,75

Tabulka 16 Přenosová rychlosti spoje AL80GE

7.3 TECHNICKÉ PARAMETRY

Parametr	AL80GE
Kmitočet vysílače	- dolní část pásma (/A) - horní část pásma (/B)
	71,000 ÷ 76,000 GHz 81,000 ÷ 86,000 GHz
Duplexní odstup	10 GHz
Stabilita kmitočtu lepší než	±10 · 10 ⁻⁶
Maximální vysílaný výkon základní varianty	20 dBm
Maska spektra vysílače	ETSI 302 217
Typická prahová citlivost přijímače při BER = 10 ⁻⁶	-63 dBm
Maximální provozní úroveň přijímaného signálu BER=10 ⁻⁶	-20 dBm
Maximální úroveň přijímaného signálu nedestruktivní	-20 dBm
Uživatelské rozhraní Ethernet	10/ 100/ 1000Base-T(X)
Volitelná rozhraní 1xSFP modul Linka4	100/1000BaseLX(SX) 1000Base-T
Vstupní konektory pro uživatelské linky Ethernet	RJ-45
Spojovací kabel chráněná svorkovnice - ODU (doporučený typ S-STP Cat.7 fa ACOME)	4 párový stíněný imp. 100 Ω
Maximální délka spojovacího kabelu ³	pro 10Base-T pro 100Base-TX pro 1000Base-T
	200 m 100 m 90 m
Stejnsměrné napájecí napětí na chráněné svorkovnici	36 V ÷ 72 V
Napájecí příkon pro U = +48 V a spojovací kabel 100 m	< 40 W

Tabulka 17 Parametry spoje AL80GE

Parametr	Hodnota
Rozměry sestavy 3 svorkovnic ALS1x (š × v × h)	482 × 44 × 163 mm
Rozměry svorkovnice ALS1x (š × v × h)	147 × 44 × 163 mm
Rozměr ODU (bez antény a ozařovače) (š × v × h)	255 × 309 × 175 mm
Hmotnost ODU (bez antény a ozařovače)	6,5 kg

Tabulka 18 Technické parametry

³ Včetně kabelu přivádějícího data do chráněné svorkovnice.

7.4 KLIMATICKÁ ODOLNOST

Provoz

Zařízení lze provozovat pouze v prostředí bez agresivních výparů a plynů, s běžnou úrovní radiace, bez vibrací a otřesů. Všechny aktivní části spoje jsou chlazeny pasivně pouze přirozenou cirkulací vzduchu. Při použití v prostředí, které neodpovídá těmto požadavkům, doporučujeme předem konzultovat podmínky provozu s technickým servisem výrobce. Za škody vzniklé nedodržením provozních podmínek výrobce neručí.

ODU a anténní systémy jsou určeny ke stacionárnímu použití ve vnějším prostředí bez ochrany proti povětrnostním vlivům. Venkovní části spoje odolávají všem přirozeným venkovním vlivům a jsou odolné proti účinkům větru až do rychlosti 33 m/s (120 km/hod) bez podstatného vlivu na kvalitu přenosu. Při rychlostech větru nad 56 m/s (200 km/hod) již výrobce nezaručuje, s odkazem na normu ETSI EN 302 217-4-1 V1.3.1, že zejména anténní systém vyhoví bez trvalého mechanického poškození.

Chráněné svorkovnice ALS1x je určena pouze ke stacionárnímu použití do míst chráněných proti povětrnostním vlivům.

Klimatická odolnost	Teplota okolí	
Provozní schopnost	ALS1x	od -25 °C do +55 °C
	ODU	od -35 °C do +55 °C
Zaručované parametry	ALS1x	od -25 °C do +55 °C
	ODU	od -33 °C do +50 °C
Skladovatelnost	ALS1x i ODU	od -25 °C do +55 °C

Tabulka 19 Teplotní odolnost

Provozní schopností se rozumí, že spoj lze v uvedeném rozsahu teplot provozovat, ale hodnoty některých parametrů již nemusí být zaručeny.

Doprava a skladování

Zařízení lze přepravovat a skladovat pouze v prostředí bez agresivních výparů a plynů, s běžnou úrovní radiace, bez silných vibrací a otřesů. Přepravovat jednotky radioreléových spojů je povoleno pouze v krytých dopravních prostředcích a musí být zároveň chráněny před přímými účinky povětrnostních vlivů. Přepravují se v originálním obalu tak, aby se zamezilo nadměrnému zatížení jinými předměty a volným pádům. Konkrétní forma dopravy je obvykle předmětem dohody mezi dodavatelem a odběratelem.

Jednotky radioreléových spojů se skladují v suchých prostorách, s teplotou -25 až +55 °C a relativní vlhkostí vzduchu do 85 %.

UPOZORNĚNÍ



Pozor na kondenzaci vzdušné vlhkosti.

Při náhlém přemístění zařízení z chladných do teplých vlhkých míst, může dojít ke kondenzaci vzdušné vlhkosti i na částech spoje, jež nejsou určeny pro provoz ve vlhkém prostředí. Zařízení nesmí být připojeno k napájení, pokud nejsou tyto části zcela suché!

7.5 ANTÉNNÍ SYSTÉMY

Pro pásma 80 GHz byly vyvinuty parabolické antény pro pevné spojení s ODU. Parabolické antény ALCOMA lze bez úprav použít pro horizontální i vertikální polarizaci a pro levostrannou i pravostrannou montáž. Všechny antény jsou standardně vybaveny ochranou proti námraze (OPN). Změna polarizace se provádí pootočením ODU o 90°.

Kompaktní mikrovlnné antény	Typ	
	UNI1-80RF	UNI2-80RF
Průměr paraboly	Ø 0,35 m	Ø 0,65 m
Zisk antény G_{ant} (71,0 GHz)	45 dBi	50 dBi
Zisk antény G_{ant} (86,0 GHz)	46 dBi	51 dBi
Hlavní lalok 3 dB	$\pm 0,45^\circ$	$\pm 0,25^\circ$
Horizontální nastavení antény	$\pm 180^\circ$	$\pm 180^\circ$
Jemné horizontální nastavení antény	$\pm 15^\circ$	$\pm 25^\circ$
Jemné vertikální nastavení antény	$\pm 30^\circ$	$\pm 30^\circ$
Hmotnost kompaktních antén	6,8 kg	9,1 kg
Průměr montážního stojanu ⁴	min.	Ø 42 mm
	max.	Ø 120 mm

Tabulka 20 Parametry antén pro pásmo 80GHz



UPOZORNĚNÍ

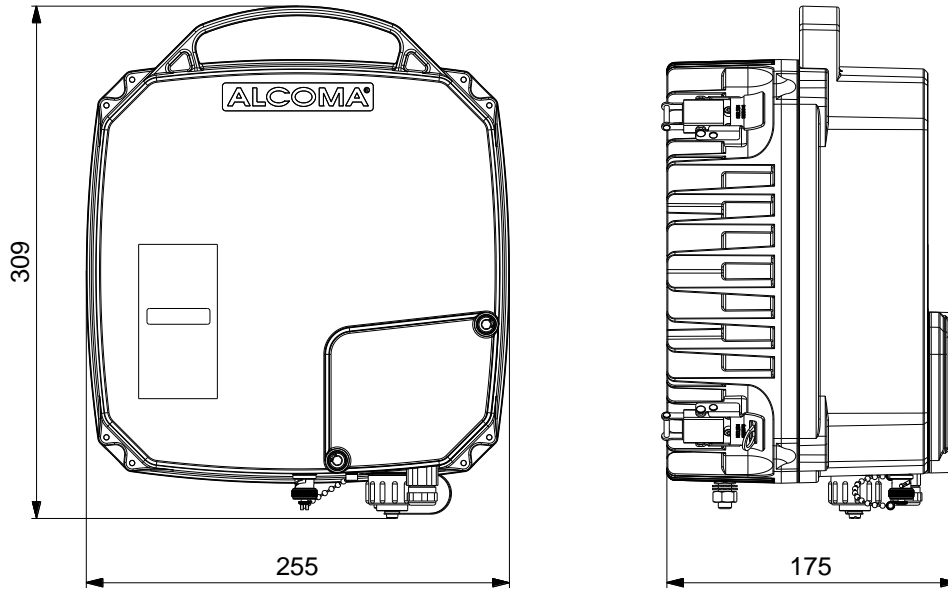
Pro montáž anténního systému používejte **dostatečně tuhé nosné konstrukce**, které umožní stálou polohu nasměrování i při nepříznivých povětrnostních podmínkách. Šířka vyzařovacího svazku je $\pm 0,45^\circ$ pro 0,35 m anténu a $\pm 0,25^\circ$ pro 0,65 m anténu.

Vyzařovací charakteristiky parabolických mikrovlnných antén jsou uvedeny v měřících protokolech pro homologaci antén ALCOMA. Na vyžádání poskytne ALCOMA kopie těchto protokolů.

⁴ Nosné trubky mohou být použity pouze v délce, která zaručí jejich odpovídající tuhost vzhledem ke klimatickým vlivům okolního prostředí. Trubky $\varnothing 42 \div 60$ mm mohou být využity jen pokud jsou součástí příhradového stožáru.

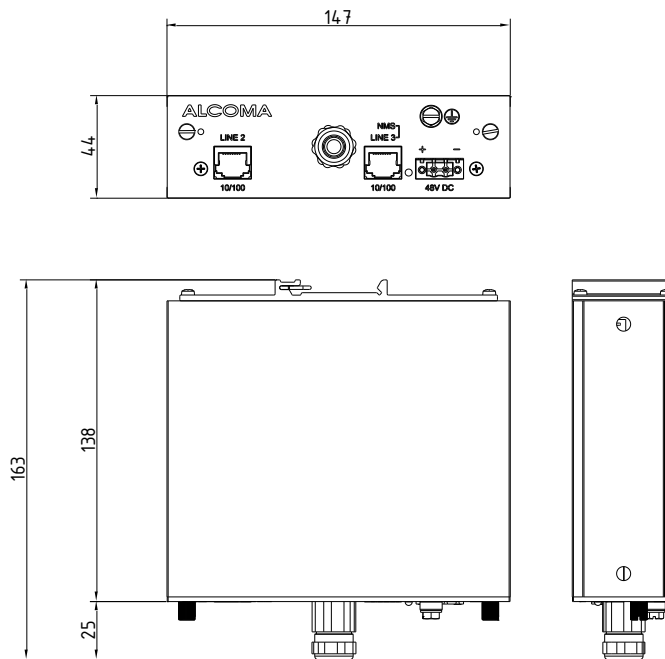
8. HLAVNÍ ROZMĚRY ZAŘÍZENÍ

8.1 ODU – VNĚJŠÍ JEDNOTKA

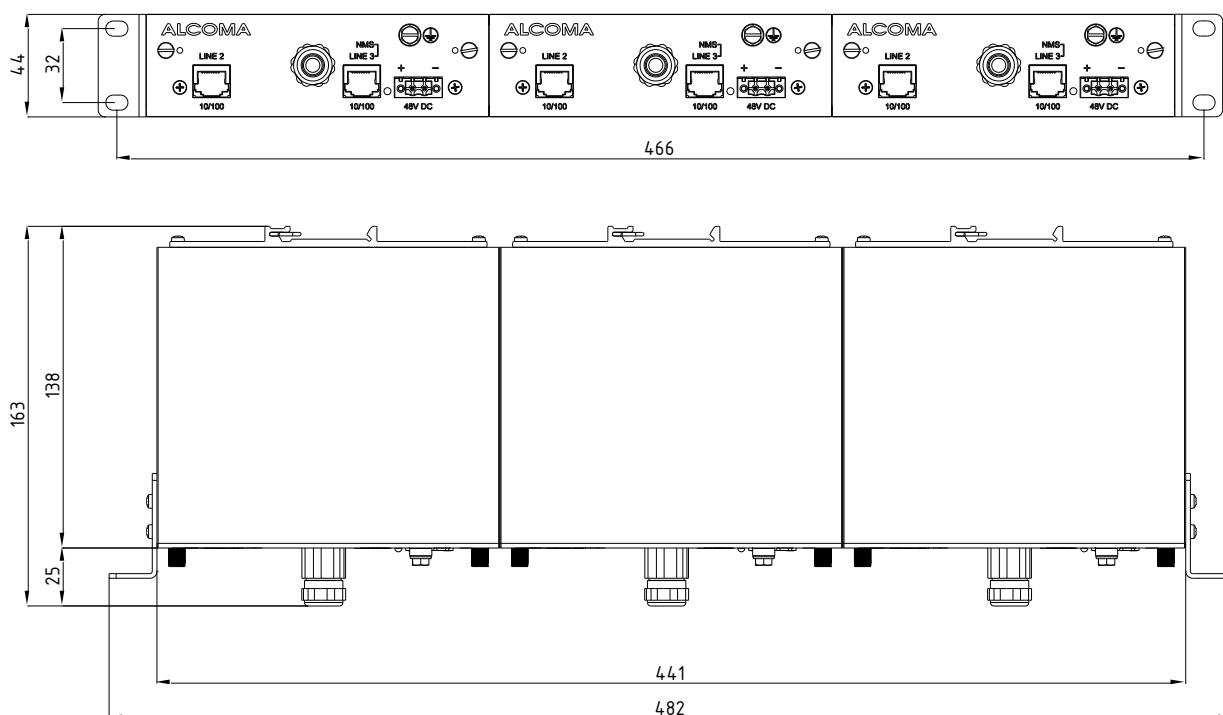


Obrázek 36 Hlavní rozměry ODU

8.2 CHRÁNĚNÁ SVORKOVNICE

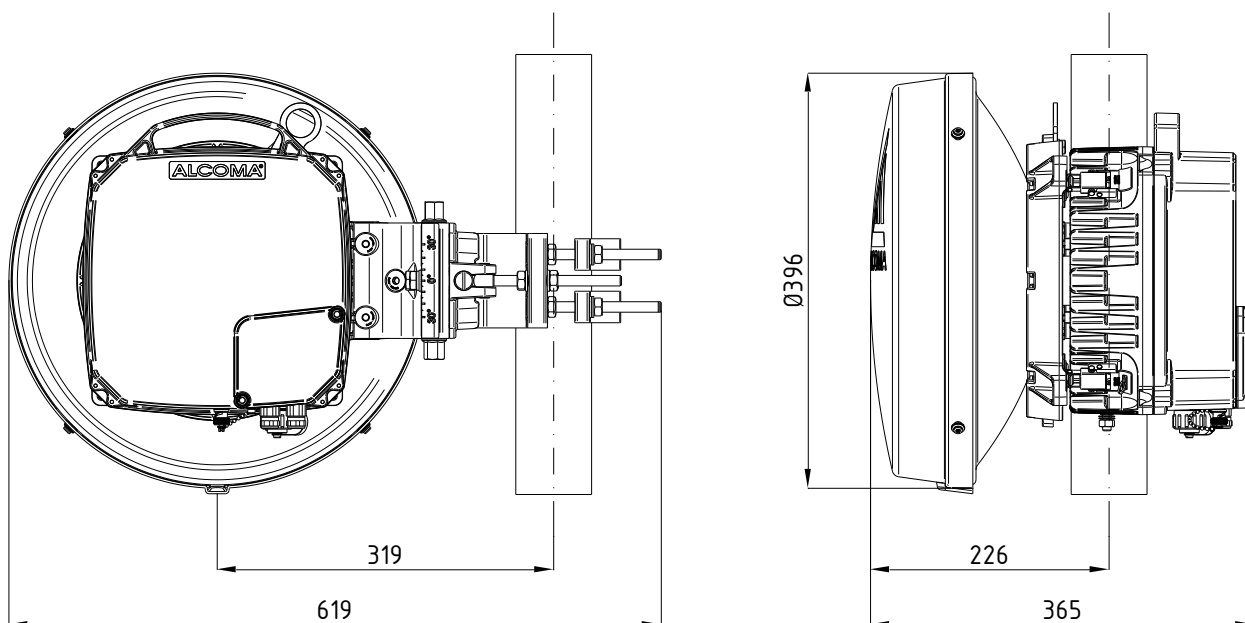


Obrázek 37 Hlavní rozměry chráněné svorkovnice ALS1x

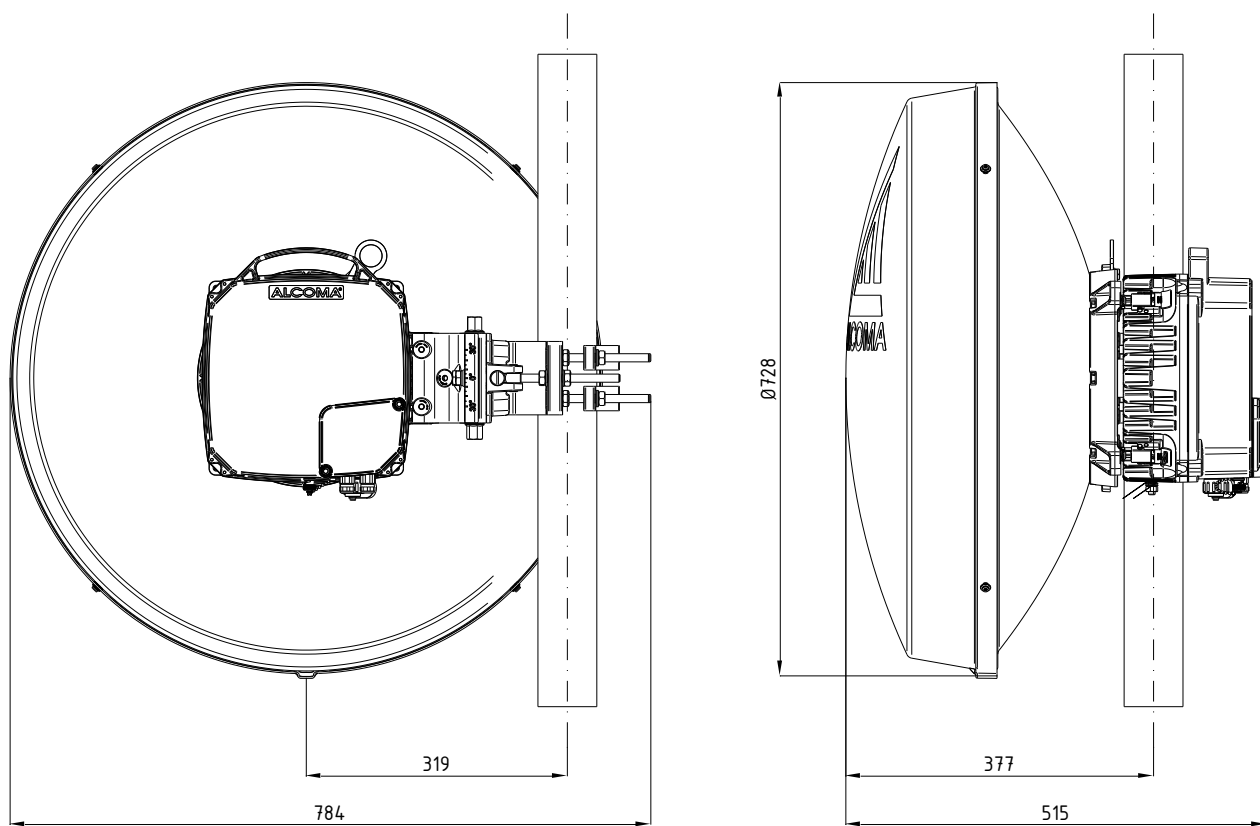


Obrázek 38 Hlavní rozměry sestavy 3 chráněných svorkovnic ALS1x do 19" zástavby

8.3 ANTÉNY S ODU



Obrázek 39 Hlavní rozměry stanice s anténou UNI1-80RF



Obrázek 40 Hlavní rozměry stanice s anténou UNI2-80RF

9. PŘÍLOHY

9.1 SEZNAM OBRÁZKŮ

Blokové schéma stanice duplexního spoje AL80GE	5	Přípevnění ozařovače k anténě UNI1-80RF (také pro UNI2-80RF).....	27
Sestavení tří chráněných svorkovnic ALS1x	7	Typická zapojení ODU.....	28
Chráněná svorkovnice ALS1-GEth Line3	8	Manipulace s víčkem uživatelského prostoru	29
Chráněná svorkovnice ALS1-2GEth.....	8	Montáž průchodky	31
Chráněná svorkovnice ALS1-GEth RP.....	8	Dokončená montáž spojovacího kabelu Cat7 S-STP.....	31
Chráněná svorkovnice ALS1-2GEth RP.....	8	Volitelné SFP moduly.....	32
Chráněná svorkovnice ALS1-GEth RP.....	8	Připojení spojovacího kabelu	35
Zapojení kabelů ve svorkovnicích ALS1-GEth, ALS1-2GEth	12	Nastavení polarizace u stanice AL80GE.....	36
Zapojení kabelů ve svorkovnicích ALS1-GEth Line2 NMS (oddělený dohled)	12	Směrování spoje s anténou UNI1-80RF (také pro UNI2-80RF).....	39
Přípojná místa ODU	13	Směrování	40
Uživatelský prostor ODU 1xGEth	16	Vyzařovací diagram	40
Uživatelský prostor ODU 2xGEth	17	Kalibrační graf RSSI.....	41
Uživatelský prostor ODU 1xGEth – oddělený dohled	17	Aproximace přídavného útlumu za překážkou.....	42
Fresnelova zóna	20	Přímé připojení dohledového PC.....	43
Nesprávné umístění antény na nosné konstrukci.....	21	Hlavní okna programu ASD	44
Správné umístění antény na nosné konstrukci.....	22	Hlavní rozměry ODU.....	52
Příklady použití kanálů a polarizací při více spojiích na jednom místě	23	Hlavní rozměry chráněné svorkovnice ALS1x.....	52
Připojení ODU k anténě UNI1-80RF (UNI2-80RF)	24	Hlavní rozměry sestavy 3 chráněných svorkovnic ALS1x do 19“ zástavby.....	53
Uchycení držáku antény UNI1-80RF (také pro UNI2-80RF)	25	Hlavní rozměry stanice s anténou UNI1-80RF.....	53
Uzemnění terminálu	26	Hlavní rozměry stanice s anténou UNI2-80RF.....	54

9.2 SEZNAM TABULEK

Zapojení konektoru RJ45 uživatelská linka Line2 a Line3	9
Chráněná svorkovnice zařezávací pásek “KRONE” pro linku 2	10
Oddělený dohled - chráněná svorkovnice zařezávací pásek “KRONE” pro linku 2	10
Chráněná svorkovnice zařezávací pásek “KRONE” pro linku 3 + power	11
Vnější jednotka zařezávací pásek “KRONE” pro linku 2	14
Vnější jednotka zařezávací pásek “KRONE” pro linku 2 (oddělený dohled)	14
Vnější jednotka zařezávací pásek “KRONE” pro linku 3 + power	15
Konektor pro napájení vnější jednotky.....	15
Konektor pro přímé připojení dohledu vnější jednotky.....	16
Význam LED v uživatelském prostoru ODU	18
Význam LED u zařezávacího konektoru „KRONE“ v uživatelském prostoru ODU.....	18
Popis funkcí otočného prepínače v uživatelském prostoru ODU	18
Doporučené umístění antény vzhledem k vzdálenosti překážky.....	22
Hodnoty maximálního vysílaného výkonu spoje pro danou konfiguraci a vzdálenost.....	37
Kanálová tabulka AL80GE dle ECC/REC/(05)07	48
Přenosová rychlosti spoje AL80GE.....	49
Parametry spoje AL80GE	49
Technické parametry	49
Teplotní odolnost.....	50
Parametry antén pro pásmo 80GHz	51

ALCOMA a.s. | Vinšova 11 | 106 00 Praha 10 | Česká Republika
Tel: +420 267 211 111
E-mail: alcoma@alcoma.cz
www.alcoma.cz