

# Návod na sestavení antény

## AL3-xx/MP

---



### Soupis potřebného nářadí:

- klíč stranový otevřený: 17; 16; 13; 8 mm
- klíč s vnějším šestihranem (imbus) 5; 3 mm

# OBSAH

str.

1.	ÚVOD.....	1
2.	USPOŘÁDÁNÍ V PŘEPRAVNÍM OBALU.....	1
3.	OBSAH BALENÍ 1 ANTÉNA.....	2
4.	SOUPIS POTŘEBNÉHO NÁŘADÍ .....	3
5.	PŘIPEVNĚNÍ PLACHTY .....	3
6.	SESTAVENÍ ZÁVĚSU .....	4
7.	MONTÁŽ ZÁVĚSU K PARABOLICKÉMU ZRCADLU .....	5
8.	PŘIPEVNĚNÍ REDUKČNÍHO PLECHU K OZAŘOVAČI.....	6
9.	VLOŽENÍ OZAŘOVAČE DO PARABOLY.....	7
10.	LIKVIDACE OBALOVÉHO MATERIÁLU .....	8
11.	TECHNICKÉ ÚDAJE .....	9

## 1. ÚVOD

Tento návod slouží zákazníkovi k sestavení antény ALCOMA AL3-xx/MP dodávané v rozloženém stavu v přepravním obalu. Návod doplňuje svým obsahem NÁVOD K INSTALACI A OBSLUZE DATOVÉHO SPOJE, který je kompatibilní s tímto typem antény.

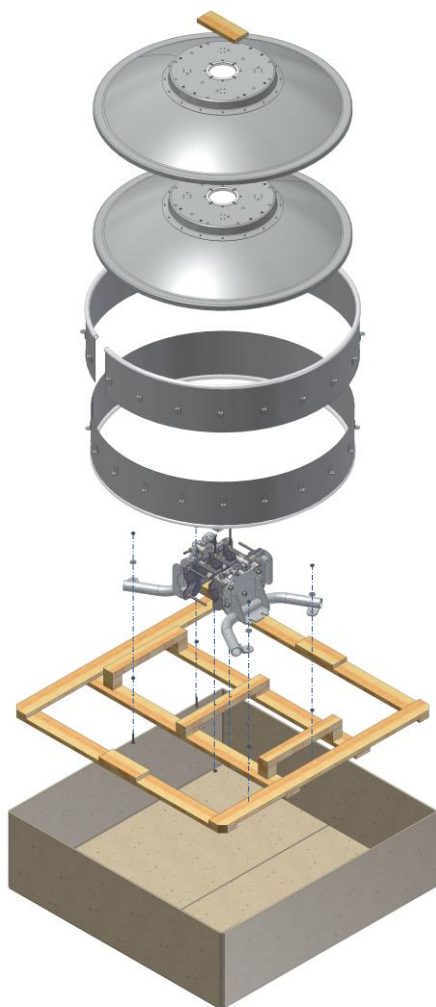
Ještě než začnete anténu sestavovat, přečtěte si prosím pozorně tento návod, který Vám usnadní sestavení antény a pomůže předejít případnému poškození zařízení. Dodržujete prosím postup sestavování a pokyny, které zajistí dosažení optimálních vlastností zařízení.

## 2. USPOŘÁDÁNÍ V PŘEPRAVNÍM OBALU

### Uspořádání v přepravním obalu pro export

Obsah balení:

- Volitelně 1 nebo 2 paraboly v rozloženém stavu
- Mechanické příslušenství
- Napínací háky
- Plachta
- Ozařovač
- Nýtovací kleště, nýty



### Uspořádání v přepravním obalu pro tuzemský trh

Obsah balení:

- 1 sestavená parabola
- Napínací háky
- Plachta
- Ozařovač



### 3. OBSAH BALENÍ 1 ANTÉNA

1x parabolické zrcadlo s límcem a držáky<sup>2</sup>



1x Plachta



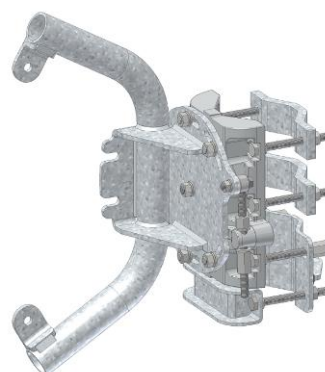
1x ozařovač AL3-xx/MP<sup>1</sup>



20 napínacích háků



1x sestavený závěs



Spojovací materiál k sestavení 1 antény <sup>3</sup>			
Název	Norma	Množství	
Šroub M4x10	ISO 7380/A2	4(2)	
Podložka M4	DIN 127B/A2	4(2)	
Redukční plech příruby ozařovače <sup>1</sup>		1	
Závěsné oko		1	
Napínací hák 90 sestavený		20	
Šroub M10x25 6HR	DIN933/A2	6	
Podložka M10	DIN 125A/A2	5	
Podložka M10	DIN 127B/A2	6	
Distanční podložka MP		4	
Šroub upravený 13x6-M5	DIN6912	8	
Tlačná pružina 1,25x8x15 nerez	DR2150	8	
Šroub M6x12	DIN912/A2	4	
Podložka M6 pružná	DIN 7980/A2	4	
Nýt trhací <sup>4</sup> 4x10		30	

<sup>1</sup> Ozařovač a redukční plech příruby ozařovače se liší podle použitého frekvenčního pásma.

<sup>2</sup> Pro exportní balení jsou parabola a límec dodávány v rozloženém stavu.

<sup>3</sup> Krabice se spojovacím materiálem může obsahovat větší množství dílů, než je uvedeno v tabulce.

Ty jsou zde jako rezerva pro případ ztráty. Veškerý spojovací materiál potřebný k sestavení antény je uveden v tabulce.

<sup>4</sup> Pokud je parabola dodána v rozloženém stavu, je v přepravním obalu antény 30 ks nýtů 4x10 a nýťovací kleště, které slouží ke spojení paraboly a límce.

## 4. SOUPIS POTŘEBNÉHO NÁŘADÍ

- klíč stranový otevřený: 17; 16; 13; 8 mm
- klíč s vnějším šestihranem (imbus) 5; 3 mm



## 5. PŘIPEVNĚNÍ PLACHTY



Klíč stranový 8 mm

Plachta – ochranný kryt proti námraze (plachta) se nasazuje na parabolické zrcadlo se správně orientovaným logem. Napnutí plachty zajišťují háčky s pružinou a maticí.

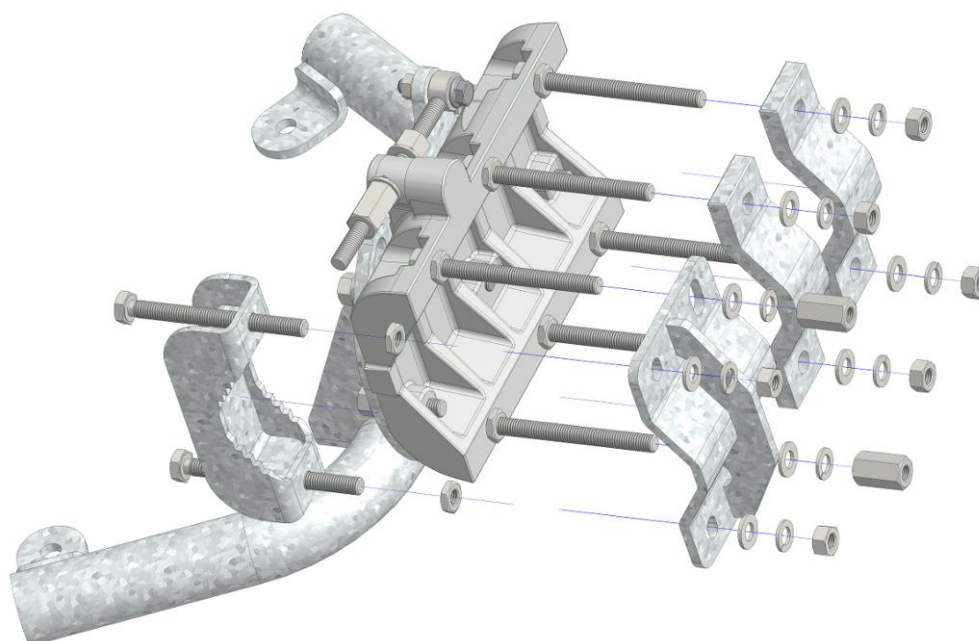
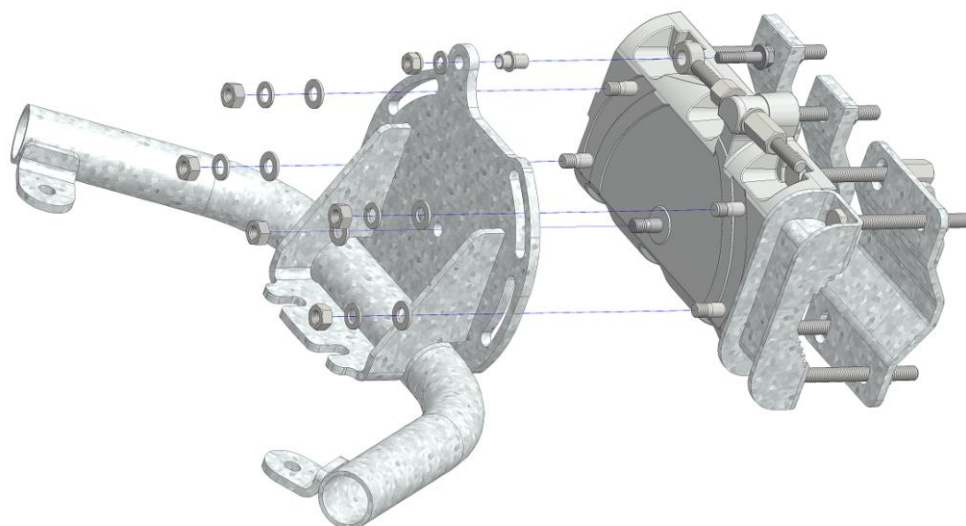


## 6. SESTAVENÍ ZÁVĚSU



Klíč stranový 16; 17; 13 mm

Závěs paraboly je standardně dodávám v sestaveném stavu. Následující obrázky znázorňují sestavení závěsu pro připevnění parabolické antény k nosné trubce.

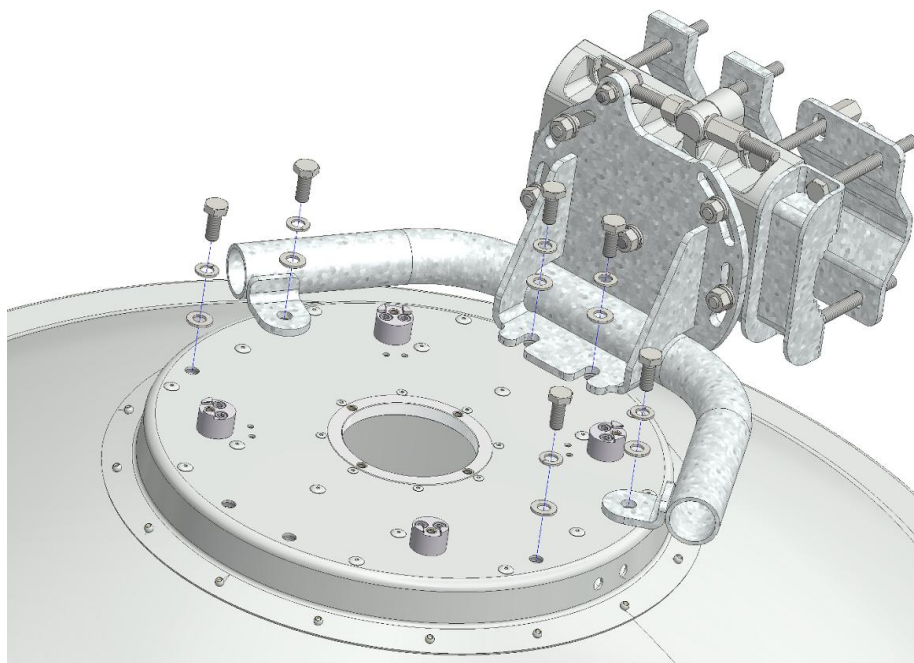


## 7. MONTÁŽ ZÁVĚSU K PARABOLICKÉMU ZRCADLU



Klíč stranový 17; 16 mm

Následující obrázek znázorňuje připevnění závěsu k zrcadlu paraboly. Je nutné zašroubovat všech 6 šroubů (2 šrouby, které zdánlivě nic nedrží, jsou součástí vzpěry uvnitř zrcadla paraboly).



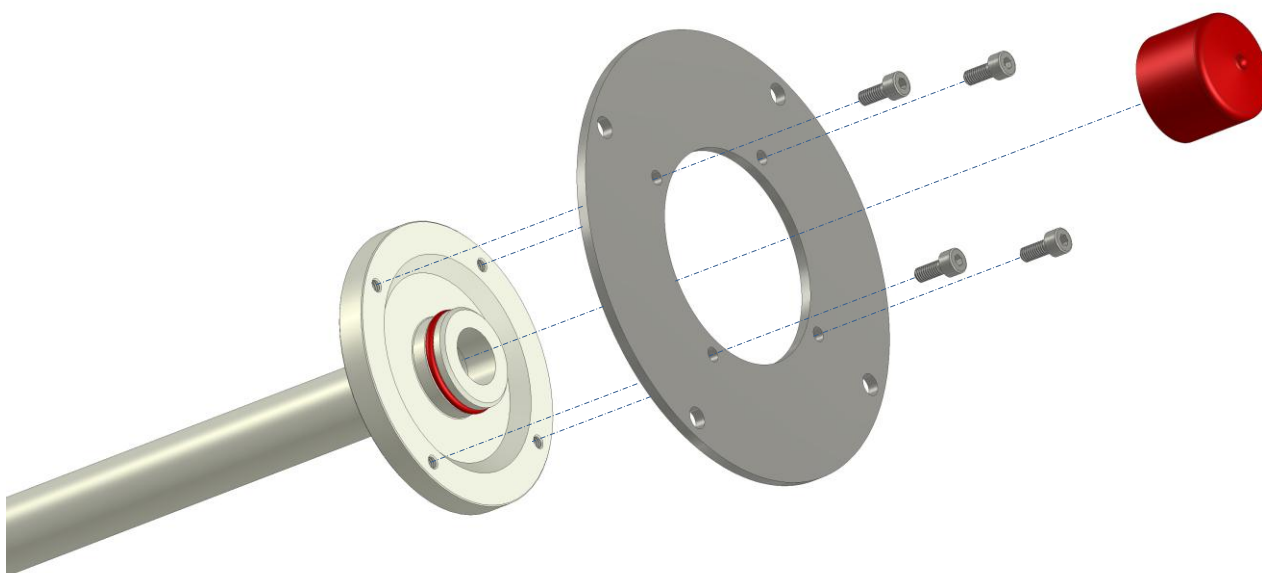
## 8. PŘIPEVNĚNÍ REDUKČNÍHO PLECHU K OZAŘOVAČI



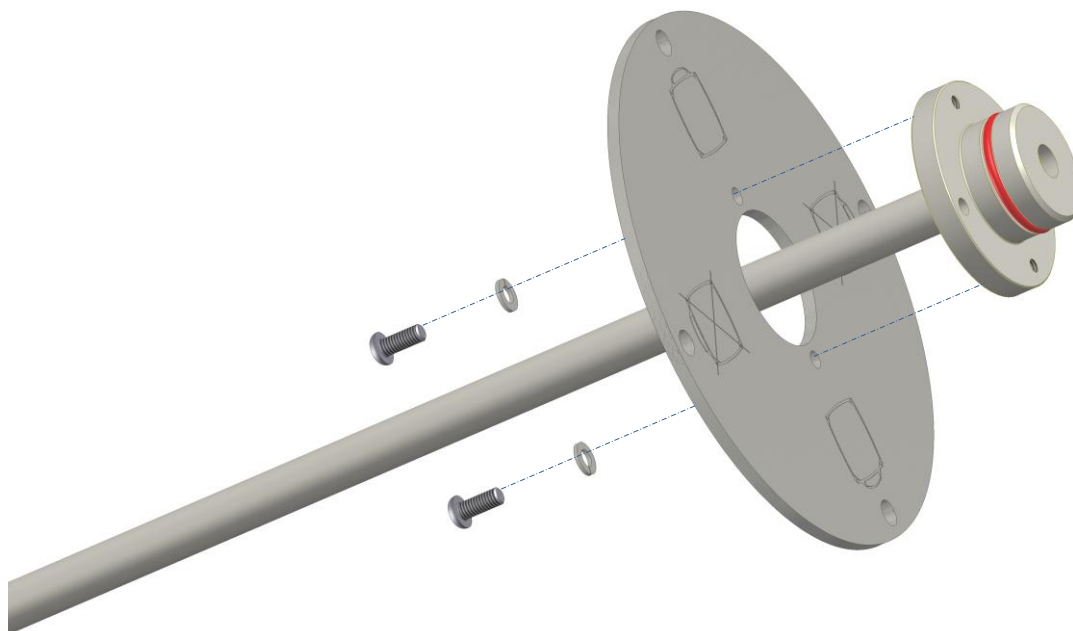
Imbusový klíč 3 mm

Redukční plech ozařovače se liší podle použitého frekvenčního pásma. Následující obrázky znázorňují připevnění redukčního plechu k přírubě ozařovače.

### Frekvenční pásmo 10, 11, 13 GHz



### Frekvenční pásmo 17, 24 GHz





## 9. VLOŽENÍ OZAŘOVAČE DO PARABOLY

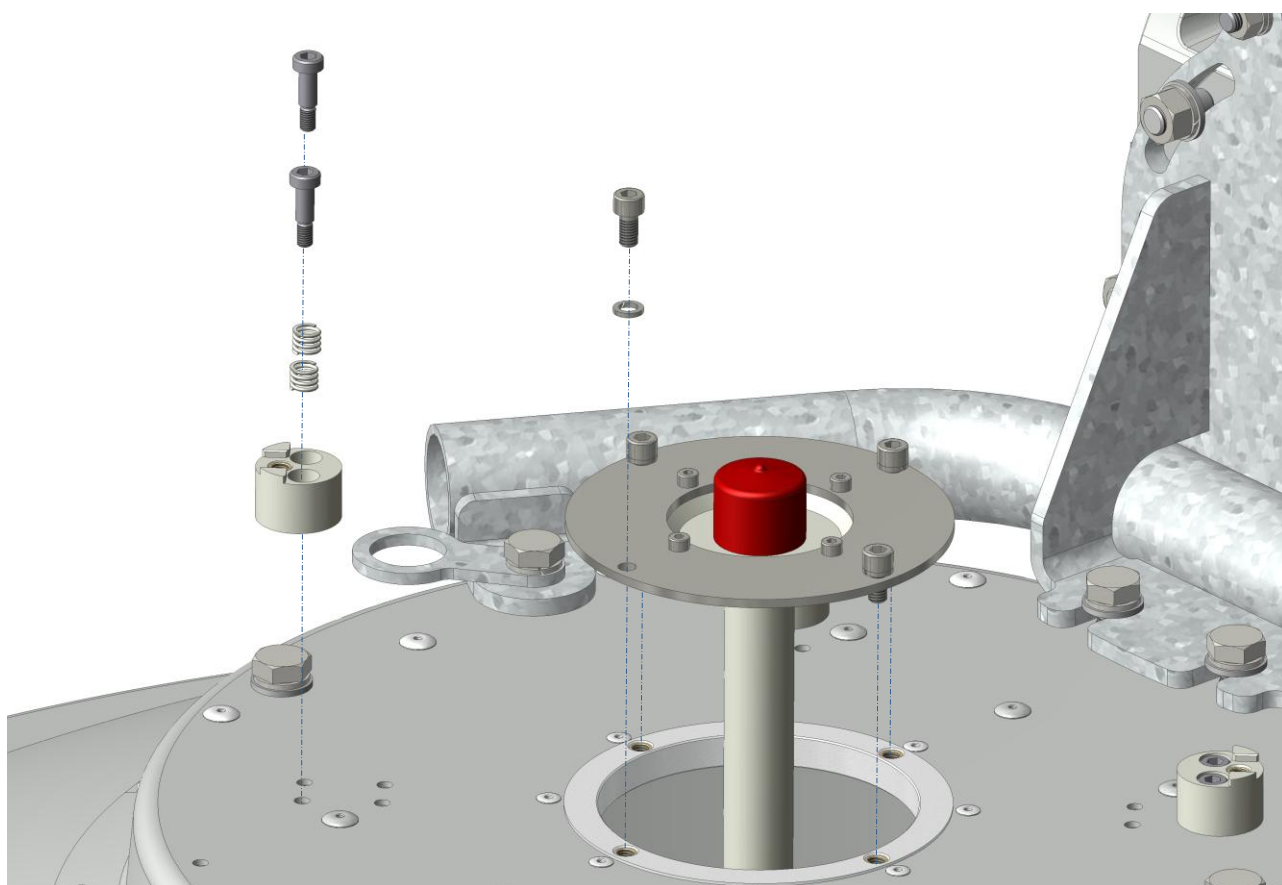


Imbusový klíč 5 mm

Ozařovač je pevně spojen šrouby s redukčním plechem, za který je připevněn na zrcadlo parabolické antény.

Během manipulace s ozařovačem mějte na paměti, že zejména tento díl je velmi náchylný k poškození a zásadní měrou ovlivňuje přenosové vlastnosti antény.

Všimněte si prosím **piktogramů** na přírubě ozařovače pro **pásmo 17 a 24 GHz**, které znázorňují polohu ODU.



## 10. LIKVIDACE OBALOVÉHO MATERIÁLU

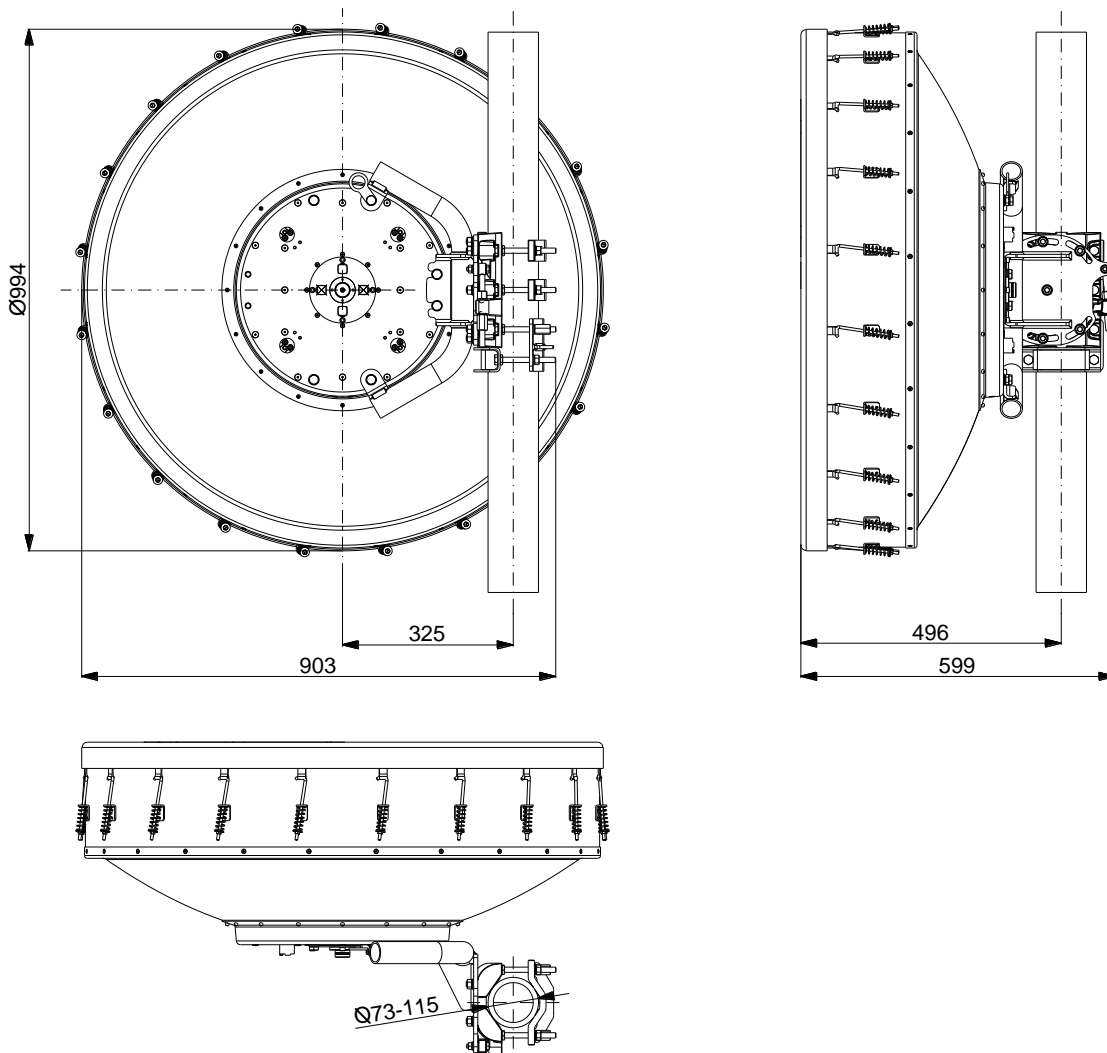
Veškerý použitý obalový materiál na přepravu stanice spoje je vhodný k recyklaci a není odpadem nebezpečným. Roztřídte prosím odpad podle materiálů a odevzdejte jej k recyklaci.



## 11. TECHNICKÉ ÚDAJE

### 11.1.1 Kompaktní anténní jednotka ALCOMA AL3-xx/MP

Průměr paraboly	994 mm
Horizontální nastavení	± 180°
Jemné horizontální nastavení	± 7°
Jemné vertikální nastavení	± 15°
Hmotnost antény	26 kg
Průměr nosné trubky	73 - 115 mm



Obsah balení (1 anténa)	Standardní obsah balení	Obsah vaši dodávky
1x Ozařovač	ANO	
1x Plachta	ANO	
1x Parabolické zrcadlo	ANO	
1x Závěs	ANO	
Kompletní spojovací materiál	ANO	

ALCOMA a.s. | Vinšova 11 | 106 00 Praha 10 | Česká Republika

Tel.: 00420 225 375 450

E-mail.: [alcoma@alcoma.cz](mailto:alcoma@alcoma.cz)

[www.alcoma.cz](http://www.alcoma.cz)