

ZÁRUKA

Výrobek je vyroben podle výrobních a zkušebních předpisů výrobce. Podle obchodního zákoníku č.513/91 Sb. se na výrobek vztahuje záruka 60 měsíců ode dne dodání uvedeného na dodacím listu. Záruka se vztahuje na vady vzniklé vadným materiálem nebo provedením výrobku. Záruka zaniká pokud byly na výrobku provedeny úpravy a pokud byl výrobek poškozen mechanicky nebo nesprávným použitím. Případná reklamace s uvedením závady se zasílá písemně, spolu s vadným výrobkem, zajištěným před poškozením dopravou, zpět výrobcí.

OSVĚDČENÍ O JAKOSTI

Osvědčení o jakosti výrobku, potvrzující platnost záruky výrobce, je vydáno identifikačním štítkem výrobku.

IDENTIFIKACE VÝROBKU**ÚDAJE O UVEDENÍ DO PROVOZU**

(pro potřeby uživatele)

Dne:

Provedl:

NÁVOD PRO MONTÁŽ A OBSLUHU

Typová řada zdroje

JS-119-545/DIN_CH_ODP

**ZÁRUČNÍ LIST**

Před použitím výrobku pečlivě prostudujte tento návod.

21197900

POPIS A POUŽITÍ

Spínaný napájecí zdroj JS-119-545/DIN_CH_ODP je určen k nabíjení Pb akumulátorů a k napájení elektronických zařízení řídicích a monitorovacích aplikací v průmyslové oblasti, v prostředí bez nebezpečí výbuchu. Zdroj je vybaven aktivním PFC na vstupu.

Zdroj je umístěn v kovové krabici s možností připevnění na lištu DIN35. Vstupní i výstupní připojení je řešeno pomocí konektorových svorkovnic. Výstupní obvody jsou typu SELV. Nabíječ je vybaven odpojovačem baterie.

TECHNICKÉ PARAMETRY

Vstupní napětí	180-260 VAC
Vstupní kmitočet	47-63 Hz
Vstupní proud	0,7A/230 VAC
Účinnost	0,95
Výstupní napětí:	54,5V DC
Výstupní proud:	2,5A max
Proudový limit výstupu Bat.:	0,8A +/-10%
Odpojovací napětí:	41,5V +/-0,5V
Elektrická pevnost	3000V AC primár-sekundár, 1500V AC primár-krabice
Izolační odpor	větší než 50MΩ
Zvlnění výstupního napětí (50Hz):	1,4V

Výstupní parametry (napětí a proud) jsou uvedeny na typovém štítku zdroje.

PROVOZNÍ PODMÍNKY A ÚDAJE

Rozsah pracovních teplot	-20 až 50°C
Vlhkost (nekondenzující)	10 až 80% RV
Nadmožská výška	do 2000m n.m.
Prostředí:	bez nebezpečí výbuchu
Stupeň krytí	IP20
Hmotnost	500g
Materiál krabičky	Al plech
Rozměry (šxvxh)	66x78x136mm

Zdroj je proveden jako zařízení třídy ochrany I, kategorie přepětí v instalaci 3 dle ČSN EN 61010-1, je odolný vůči zkratu výstupu. Zdroj je určen pro trvalý provoz, jeho vstup je chráněn tavnou pojistkou T4AH/250V.

TECHNICKÉ NORMY A CERTIFIKÁTY

Ke zdroji je vydáno prohlášení o shodě ve smyslu zákona č.22/1997 Sb. ve znění zákona č.71/2000 Sb.	
Normy vztahující se k výrobku	
Bezpečnost	ČSN EN 60950-1 ed.2
EMC	ČSN EN 61000-6-1 ed.2 ČSN EN 61000-6-3 ed.2

BALENÍ A SKLADOVÁNÍ

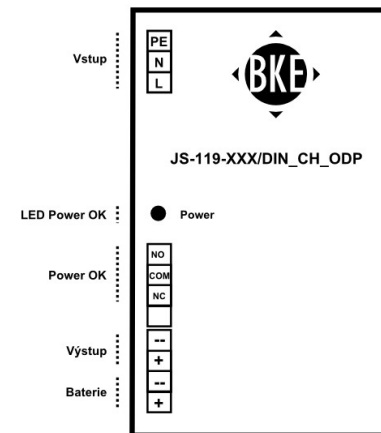
Výrobek je dodáván v krabici z bílé strojní lepenky (individuální balení). Se zdrojem se dodává návod na montáž a obsluhu.

Výrobek se skladuje při teplotě od -20 do 70°C, při relativní vlhkosti do 80%, v prostorech, kde je vyloučeno srážení vodních par na výrobcích. Výrobek nesmí být vystaven nárazům, otřesům, ani působení škodlivých par a plynů.

POKYNY PRO MONTÁŽ

Připojování zdroje mohou provádět pracovníci alespoň znalí (§5 vyhl. č.50/1978 Sb). Šroubové svorky umožňují připojit vodiče o průřezu 0,5 až 2,5mm². Pracovní poloha zdroje je svislá. Výrobek je určen pro montáž do prostředí bez nebezpečí výbuchu. Ventilací otvory nesmí být zakryty, ani jinak nesmí být bráněno průchodu chladicího vzduchu skrz zdroj.

POKYNY PRO PŘIPOJENÍ



Svorky **Baterie** jsou připojeny přes interní odpojovač baterie. Při poklesu napětí pod odpojovací mez je baterie odpojována od výstupu. Baterii je nutné externě jistit.

Výstup pro baterii je vybaven omezovačem nabíjecího proudu. Výstup pro spotřebič není omezen.

Na svorky označené COM, NO a NC je vyveden spínací kontakt relé 30VDC/1,0A (125VDC/0,1A) – signál PowerOK (zdroj pracuje - kontakty COM a NO spojeny; COM a NC rozpojeny).

UVEDENÍ DO PROVOZU

Zdroj je určen pro trvalý provoz, má na vstupu tavnou pojistku T4AH/250V a nemusí být externě jištěn. Přívod napájecího napětí musí mít možnost vypnutí. Po zapojení výstupních svorek a připojení vstupního napětí je zdroj připraven k provozu.

SERVIS A OPRAVY

Výrobek nevyžaduje obsluhu ani údržbu.

Výrobek opravuje výrobce. Do opravy se výrobky zasílají v obalu, který chrání před poškozením během dopravy.

ŽIVOTNOST

Minimální životnost výrobku je 50 000 hodin.

LIKVIDACE ODPADU

Likvidace obalů zajištěna ve sdruženém systému EKOKOM. Likvidace elektroodpadů zajištěna ve sdruženém systému REMA.

