

Popis antény

Mikrovlnná parabolická anténa Ø 0,65 m High Performance pro mikrovlnné spoje typu bod-bod. Anténu je možné směřovat buď pomocí výložníku, nebo pomocí precizního závěsu AFM.

Obecné parametry

Průměr antény	0,65 m
Ozařovač	dvoupolarizační
Polarizace	duální
Vstupní příruba - standardní	kruhový vlnovod 10,99 mm
Provozní rozsah teplot	-35 °C až +55 °C
Barva antény	světle šedá
Provedení radomu	bílý plast (ABS + PMMA)



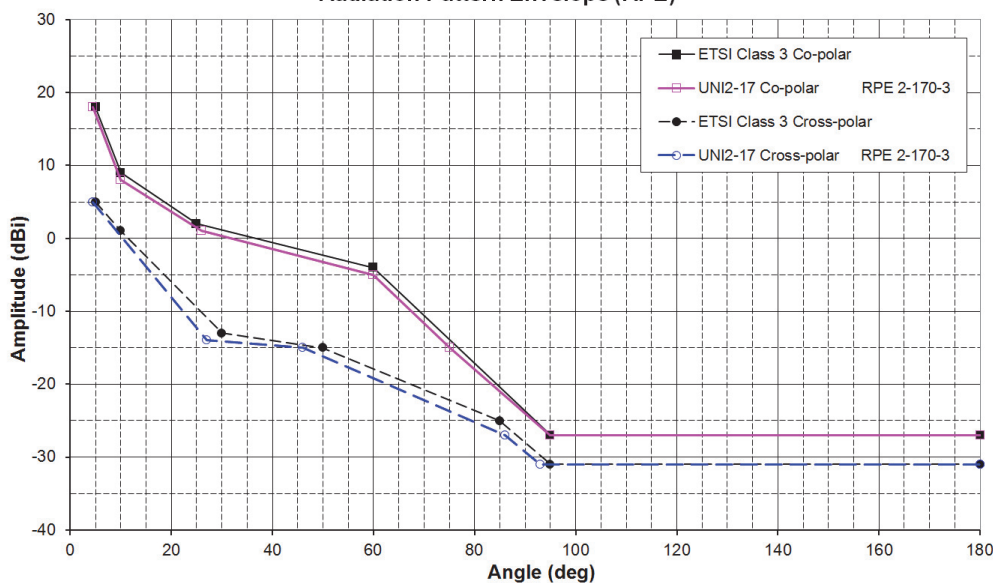
Elektrické parametry

Frekvenční rozsah	17,100 - 17,300 GHz
Zisk: - střední pásmo	37,9 dBi
Šířka hlavního laloku (-3 dB)	2,1° (H / V)
Přízpůsobení PSV	< 1,30 (17,7 dB)
Předozadní poměr	65 dB
Potlačení křížové polarizace	> 30 dB
Izolace mezi porty	≥ 47 dB
Třída antény podle vyzařovací charakteristiky	Class 3 dle ETSI EN 302 217-4-2

Obálka vyzařovací charakteristiky

RPE 2-170-3

Radiation Pattern Envelope (RPE)



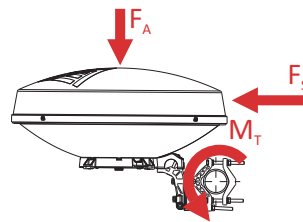
Co-polar	
Angle (deg)	Amplitude (dBi)
4,5	18
10	8
26	1
60	-5
75	-15
95	-27
180	-27

Cross-polar	
Angle (deg)	Amplitude (dBi)
4,5	5
27	-14
46	-15
86	-27
93	-31
180	-31

UNI2-17

Mechanické parametry	UNI2-17-170xFxx	UNI2-17-170xSxx
Největší provozní zatížení větrem	max 30 m/s (110 km/h)	max 30 m/s (110 km/h)
Největší přípustné zatížení větrem	max 55 m/s (200 km/h)	max 55 m/s (200 km/h)
Ledová zátěž radiální (hustota 7kN/m ³)	25 mm	25 mm
Hmotnost antény	8,9 kg	9,1 kg
Průměr nosné trubky*	42 - 115 mm	42 - 115 mm
Nastavení azimutu / elevace	±180° / -	±180° / ±20°
Jemné nastavení azimutu	±15°	-
Jemné nastavení elevace	±30°	-

Největší zatížení nosných konstrukcí větrem a námrazou

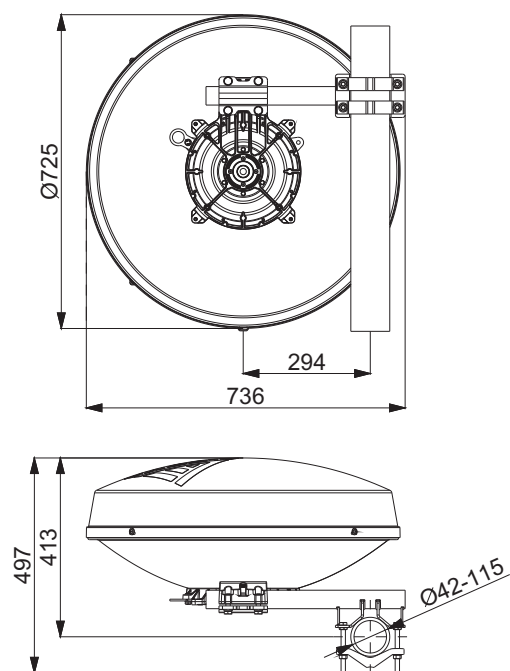
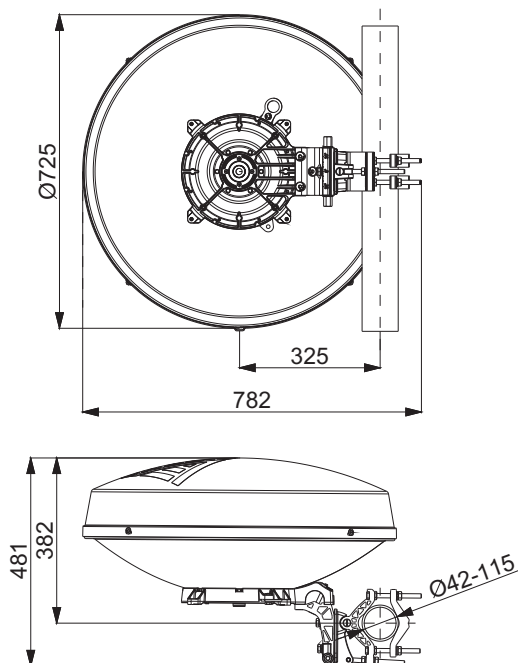


Rychlost větru	30 m/s	55 m/s	30 m/s	55 m/s
FA - síla v axiálním směru	335 N	1090 N	335 N	1090 N
FS - síla v bočním směru	115 N	365 N	115 N	365 N
MT - kroutící moment	110 Nm	350 Nm	90 Nm	290 Nm
Hmotnost s 25 mm radiální námrazou	33 kg			

Hlavní rozměry

UNI2-17-170xFxx

UNI2-17-170xSxx



Přepravní balení

Přepravní rozměry / objem	750 x 750 x 405 mm / 0,23 m ³	750 x 750 x 405 mm / 0,23 m ³
Přepravní hmotnost	12,6 kg	12,8 kg
Existuje varianta ekonomického balení antény s rádiem. Pro více informací kontaktujte obchodní oddělení.		

* průměr nosné trubky 42 - 48 mm lze využít pro montáž antén UNI, pokud rychlost větru nepřesáhne 50m/s (180Km/h)