

Popis antény

Mikrovlnná parabolická anténa Ø 0,65 m High Performance pro mikrovlnné spoje typu bod-bod. Anténa se směřuje pomocí precizního závěsu AFM.

Obecné parametry

Průměr antény	0,65 m
Ozařovač	jednopolarizační (dvouspolarizační)
Polarizace	horizontální / vertikální (duální)
Vstupní příruba - standardní	kruhový vlnovod 3,20 mm
- volitelná	R740 (WR12)
Provozní rozsah teplot	-35 °C až +55 °C
Barva antény	světle šedá
Provedení radomu	bílý plast (ABS + PMMA)



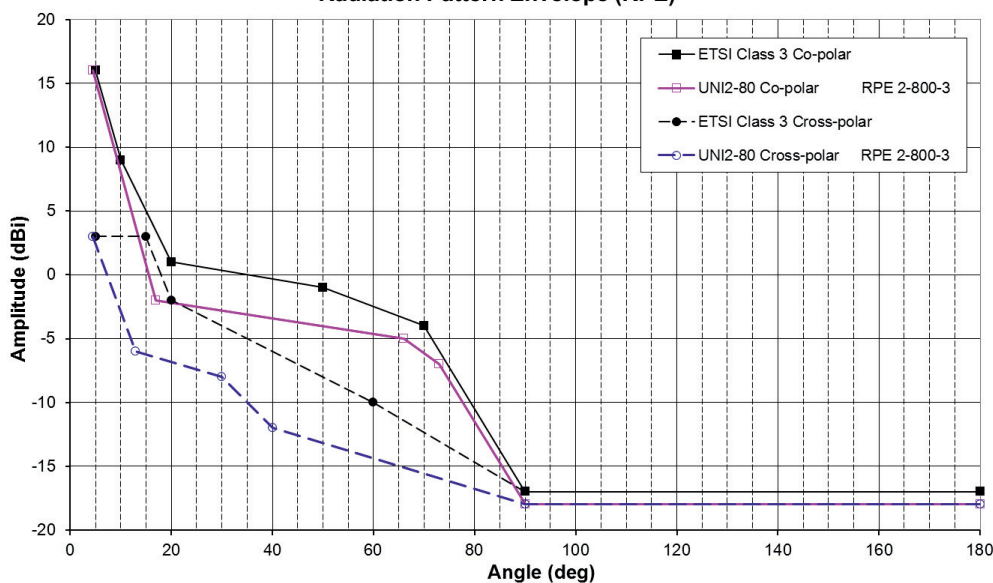
Elektrické parametry

Frekvenční rozsah	71,000 - 86,000 GHz
Zisk: - dolní pásmo	50,2 dBi
- střední pásmo	50,8 dBi
- horní pásmo	51,3 dBi
Šířka hlavního laloku (-3 dB)	0,5° (H / V)
Přizpůsobení PSV	< 1,50 (14,0 dB)
Předozadní poměr	69 dB
Potlačení křížové polarizace	25 dB
Třída antény podle vyzařovací charakteristiky	Class 3 dle ETSI EN 302 217-4-2

Obálka vyzařovací charakteristiky

RPE 2-800-3

Radiation Pattern Envelope (RPE)



Co-polar	
Angle (deg)	Amplitude (dBi)
4,5	16
17	-2
66	-5
73	-7
90	-18
180	-18
180	-18

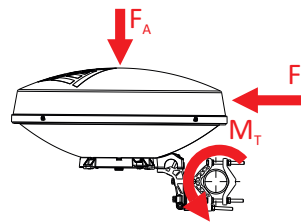
Cross-polar	
Angle (deg)	Amplitude (dBi)
4,5	3
13	-6
30	-8
40	-12
90	-18
180	-18

Mechanické parametry

UNI2-80-800xFxx

Největší provozní zatížení větrem	max 30 m/s (110 km/h)
Největší přípustné zatížení větrem	max 55 m/s (200 km/h)
Ledová zátěž radiální (hustota 7kN/m ³)	25 mm
Hmotnost antény	9,1 kg
Průměr nosné trubky*	42 - 115 mm
Nastavení azimutu / elevace	±180° / -
Jemné nastavení azimutu	±15°
Jemné nastavení elevace	±30°

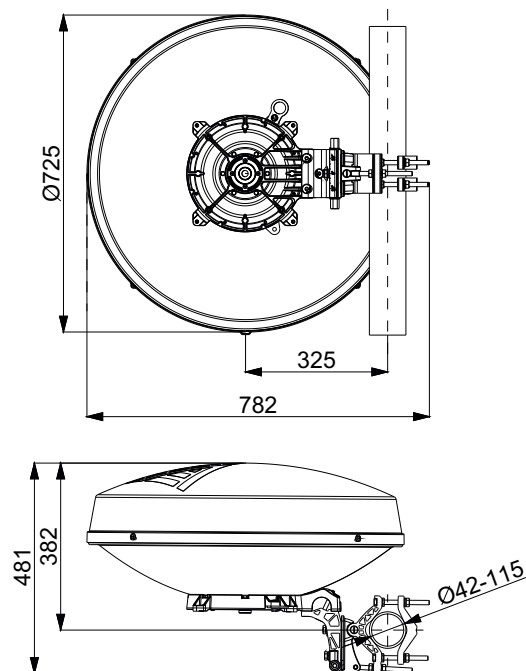
Největší zatížení nosných konstrukcí větrem a námrazou



Rychlost větru	30 m/s	55 m/s
F_A - síla v axiálním směru	335 N	1090 N
F_S - síla v bočním směru	115 N	365 N
M_T - kroutící moment	110 Nm	350 Nm
Hmotnost s 25 mm radiální námrazou	33 kg	

Hlavní rozměry

UNI2-80-800xFxx



Přepravní balení

Přepravní rozměry / objem	750 x 750 x 405 mm / 0,23 m ³
Přepravní hmotnost	12,8 kg
Existuje varianta ekonomického balení antény s rádiem. Pro více informací kontaktujte obchodní oddělení.	

* průměr nosné trubky 42 - 48 mm lze využít pro montáž antén UNI, pokud rychlost větru nepřesáhne 50m/s (180Km/h)