

Parabolická anténa

UNI3-10

ALCOMA

Popis antény

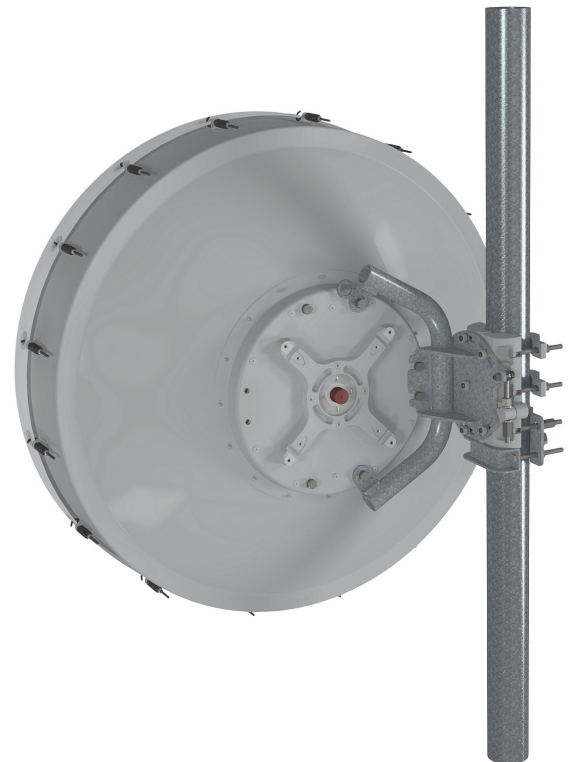
Mikrovlnná parabolická anténa Ø 0,90 m High Performance pro mikrovlnné spoje typu bod-bod. Anténu je možné směřovat v horizontálním a vertikálním směru.

Obecné parametry

Průměr antény	0,90 m
Ozařovač	jednopolarizační (dvouspolarizační)
Polarizace	horizontální / vertikální (duální)
Vstupní příruba: - standardní - volitelná	kruhový vlnovod 19,05 mm R100 (WR90)
Provozní rozsah teplot	-35 °C až +55 °C
Barva antény	světle šedá
Provedení radomu	bílá plachta

Elektrické parametry

Frekvenční rozsah	10,000 - 11,700 GHz
Zisk: - dolní pásmo	36,6 dBi
- střední pásmo	37,3 dBi
- horní pásmo	37,9 dBi
Šířka hlavního laloku (-3 dB)	2,2° (H / V)
Přizpůsobení PSV	< 1,20 (20,0 dB)
Předozadní poměr	58 dB
Potlačení křížové polarizace	30 dB
Třída antény podle vyzařovací charakteristiky	Class 2 dle ETSI EN 302 217-4-2



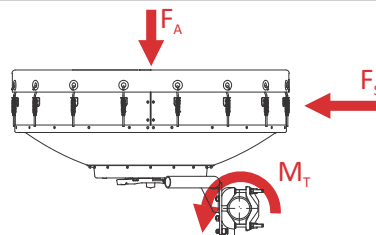
RPE 3-100-2

Mechanické parametry

UNI3-10-100xFxx

Největší provozní zatížení větrem	max 30 m/s (110 km/h)
Největší přípustné zatížení větrem	max 55 m/s (200 km/h)
Ledová zátěž radiální (hustota 7kN/m ³)	25 mm
Hmotnost antény	26 kg
Průměr nosné trubky*	73 - 115 mm
Nastavení azimutu / elevace	±180° / —
Jemné nastavení azimutu	±7°
Jemné nastavení elevace	±15°

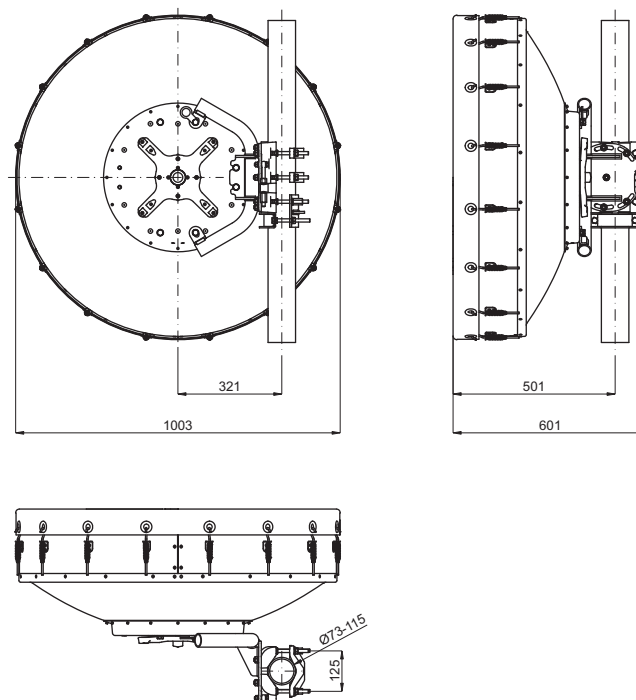
Největší zatížení nosných konstrukcí větrem a námrazou



Rychlost větru	30 m/s	55 m/s
F_A - síla v axiálním směru	560 N	1850 N
F_S - síla v bočním směru	180 N	570 N
M_T - kroutící moment	200 Nm	640 Nm
Svislé zatížení radiální námrazou 25 mm (led 7 kN/m ³)	430 N	

Hlavní rozměry

UNI3-10-100xFxx



Přepravní balení

Přepravní rozměry / objem	1050 x 1050 x 625 mm / 0,689 m ³
Přepravní hmotnost	31,5 kg