

MIKROVLNNÝ DATOVÝ SPOJ AL23 MP

NÁVOD K INSTALACI A OBSLUZE



OBSAH

	str.
1 ÚVOD	1
1.1 Základní údaje	
1.2 Upozornění a varovné značky	1
2 SPOJ AL23 MP	2
2.1 Základní informace	2
2.2 Koncepce spoje	2
2.3 Nové funkce	2
3 POPIS SPOJE	3
3.1 Popis stanice	3
3.2 Vnější jednotka	6
3.3 Chráněná svorkovnice - TYP ALM3	15
3.4 Anténní systémy	19
4 MONTÁŽ STANICE	21
4.1 Pokyny pro instalaci	21
4.2 Montáž vnější části spoje	22
4.3 Spojovací kabel	27
4.4 Chráněná svorkovnice – rozšíření na více spojů	28
4.5 Příslušenství	30
5 UVEDENÍ SPOJE DO PROVOZU	31
5.1 Před uvedením do provozu	31
5.2 Směrování mikrovlnného spoje	32
5.3 Kontrolní výpočet	35
5.4 Měřicí smyčky	36
6 POKYNY PRO PROVOZ	38
6.1 Kontrola bezpečnosti	38
6.2 Provoz	39
6.3 Ukončení provozu – Ekologická likvidace	40
7 PARAMETRY SPOJE	41
7.1 Rychlost přenosu dat	41
7.2 Rozdělení kmitočtového pásma a kmitočtové tabulky	41
7.3 Orientační délka dosahu spoje AL23 MP	44
7.4 Technické parametry ODU a IDU spoje AL23 MP	45
7.5 Technické parametry antén	46
7.6 Klimatická odolnost	46
7.7 Rozměry zařízení	48

1 ÚVOD

1.1 TECHNICKÉ POŽADAVKY A NORMY

Radioreléový spoj AL23 MP je podle zákona č. 22/1997 Sb. (Technické požadavky na výrobky) a ve znění pozdějších doplňků výrobkem, na který se vztahuje nařízení vlády č. 17/2003 Sb. (Technické požadavky na elektrické zařízení nízkého napětí), nařízení vlády 169/1997 Sb. (Technické požadavky na výrobky z hlediska elektromagnetické kompatibility) a zákona 151/2000 Sb. (Zákon o telekomunikacích).

Certifikační měření byla prováděna podle norem:

ETSI EN 300 019 – 1 – 4
300 385
301 390 v1.2.1
302 217 – 2 – 1 v1.1.3
302 217 – 2 – 2 v1.1.3
302 2174 – 4 – 1 v1.1.3
ČSN EN 61 000 – 4 – 3
60 950

Spoj ALCOMA AL23 MP vyhovuje požadavkům pro stanice pracující ve vyhrazeném mikrovlnném kmitočtovém pásmu 22 004,5 až 23 562,0 MHz s plánováním kmitočtu dle „Návrhu technických požadavků na radioreléová zařízení“, který je ve shodě s doporučením CCIR 637 (vydal TESTCOM – Technický a zkušební ústav telekomunikací a pošt Praha).

Spoj AL23 MP je zařízení informační technologie a vztahuje se na něj norma ČSN EN 50 116 – Kusové zkoušky elektrické bezpečnosti během výroby. Pokud je součástí dodávky síťový napáječ (BKE-JS 38 – 480/UK, BKE-JS 150 – 480/DIN) lze objednat u výrobce kopii zkušebního protokolu.

Seznam dalších právních předpisů ČR a norem, které obsahují technické požadavky na spoje ALCOMA, je k dispozici v obchodním oddělení firmy ALCOMA.

1.2 UPOZORNĚNÍ A VAROVNÉ ZNAČKY

Radioreléový spoj AL23 MP jako celek ani jeho části nejsou určeny pro užívání laiky. Obsluhu musí provádět alespoň pracovník seznámený (§ 3 vyhl. č. 50/1978). Instalaci, seřizování a údržbu musí provádět ve výrobním závodě vyškolený pracovník s elektrotechnickou kvalifikací (§ 5 vyhl. č. 50/1978).

Před zahájením instalace a provozu duplexního mikrovlnného spoje pro přenos dat ALCOMA AL23 MP nejprve laskavě prostudujte pečlivě tento návod k obsluze. Zvýšenou pozornost věnujte bezpečnostním opatřením, která jsou v textu příručky označena takto:



VAROVÁNÍ.

Nedodržení takto označených bezpečnostních pokynů může způsobit vážný úraz obsluhy.



UPOZORNĚNÍ.

Nedodržení takto označených pokynů může způsobit poškození zařízení.

2 SPOJ AL23 MP

2.1 ZÁKLADNÍ INFORMACE

Datový duplexní mikrovlnný spoj ALCOMA AL23 MP pro kmitočtové pásmo 22,0 GHz až 23,6 GHz je spoj typu bod – bod. Skládá se ze dvou identických koncových stanic, které vysílají v uvedeném pásmu s vertikální, nebo horizontální lineární polarizací.

Spoj pracuje s modulací QPSK a interní datová přenosová rychlost je až 40 Mbit/s. Ve spoji je použita dopředná korekce chyb FEC BCH (255, 239).

K překlenutí větších vzdáleností, než je dosah spoje s dostatečnou rezervou na únik nebo k překlenutí terénních nerovností, je možné použít aktivní popř. pasivní retranslaci signálu. Do trasy spoje lze vložit i několik aktivních retranslačních stanic. Pasivní retranslace může být podle okolností použita do vzdálenosti 500 m od jednoho koncového bodu spoje.

Stejně jako všechny spoje ALCOMA je navržen jako bezobslužný s možností dálkového dohledu programem ASD. Dohled na provoz spoje ALCOMA AL23 MP pomocí počítače je plně kompatibilní s dohledovým systémem spojů ALCOMA ASD. Dohled IP-STACK spoje podporuje množinu internetových protokolů včetně SNMP. Spoj řady AL23 MP je možno dohlížet ve všech síťích podporujících protokol IP. Kompatibilita dohledového systému je zajištěna ASD od ver. 6.0.



VAROVÁNÍ.

Vnější jednotka mikrovlnného spoje obsahuje mikrovlnný vysílač, který při své činnosti představuje zdravotní riziko neionizujícího záření. Je nebezpečné, pokud je vysílač v provozu, dívat se přímo do antény, či zdržovat se těsně před ní. Při větším vyzářeném výkonu se nebezpečí úměrně zvyšuje. Není dovoleno zapínat vysílač bez připojené parabolické antény. Při práci a pobytu u antény při zapnutém vysílači je nutno dodržovat požadavky Nařízení vlády 480/2000 o ochraně zdraví před neionizujícím zářením.

2.2 KONCEPCE SPOJE

Spoj ALCOMA AL23 MP představuje mikrovlnný radioreléový spoj moderní kompaktní koncepce navazující na úspěšné radioreléové spoje ALCOMA AL10D MPS a ME pracujících v kmitočtovém pásmu 10,3 až 10,6 GHz.

Elektronické obvody mikrovlnného vysílače a přijímače, modemu, datové části včetně rozhraní Eth 100/10 a E1 i obvody pro řízení spoje jsou realizovány ve vnější jednotce - ODU. Vnitřní jednotka je redukována pouze na chráněná uživatelská datová připojení a napájení ODU.

Detailní technické parametry spoje ALCOMA AL23 MP jsou uvedeny v kap.7. na str. 41.

2.3 NOVÉ FUNKCE

Novou funkcí při provozování spoje je užití automatické regulace výkonu (Automatic Transmitter Power Control – ATPC), kdy vysílaný výkon stanice je měněn podle aktuálních podmínek mikrovlnného přenosu na trase spoje. Funkce ATPC snižuje vzájemné rušení spojů a snižuje i provozní náklady.

Další novou funkcí je možnost softwarově, a tedy dálkově (pomocí dohledového programu ASD) volit datovou přenosovou rychlost spoje, a s tím související zabranou šířku kmitočtového pásma (bližší viz tab. 3: Přenosové rychlosti spoje na str. 41) *Využívání této funkce podléhá pravidlům, za kterých je spoj v regulovaném pásmu a na dané trase provozován.*

Navíc je vedle ovládání přenosové rychlosti kanálu Eth 100/10 v této funkci obsažena i možnost dálkově zapnout, nebo vypnout kanál E1.

Poprvé je u spoje AL23 MP vestavěna akustická signalizace umožňující směřování spoje bez použití externích měřících přístrojů a bez jejich neustálého vizuálního sledování. Velikost přijímaného signálu je akustickým měničem převedena na výšku tónu. Přijímanou úroveň v dBm je možné odečítat v okně programu ASD resp. ss voltmetrem po přepočtu podle kalibračního grafu na obr. 27.

3 POPIS SPOJE

3.1 POPIS STANICE

Stanice radioreléového spoje AL23 MP se skládá ze tří hlavních částí:

1. Z vnější jednotky (ODU – Outdoor Unit), která obvykle tvoří s anténou kompaktní celek. ODU obsahuje:
 - Vf blok tvořený modemem, sdruženým mikrovlnným vysílačem a přijímačem s mikrovlnnými filtry;
 - datový blok, který zahrnuje, switch Ethernet 100/10, obvod Xport, rozhraní pro E1 a mikroprocesorem tvořený dohledový systém (celý tento blok je umístěn na jednu desku plošných spojů);
 - napájecí blok, který tvoří DC-DC měniče zajišťující napájení celé ODU.
2. Z vnitřní jednotky (IDU - Indoor Unit), jež je u stanice AL23 MP redukována na:chráněnou svorkovnici ALM3 v unifikovaném rozměru 1U, která zajišťuje ochranu napájení i datového rozhraní Eth 100/10 a E1 proti přepětí a nadproudu atmosférického původu až u 3 nezávislých stanic.
3. Z anténní soustavy s parabolickou anténou, ozařovačem antény a úchytem ke stožáru

Vnější jednotka je vyráběna s ohledem na výkon vysílače ve 2 variantách:

/SP s vysílaným výkonem 15 dBm tj. 32 mW

/HP s vysílaným výkonem 23 dBm tj. 200 mW

S ohledem na kmitočty vysílače je vnější jednotka je vyráběna v základních variantách:

/A pro kmitočty dolní části pásma tj. 22 004,5 ÷ 22 554,0 MHz

/B pro kmitočty horní části pásma tj. 23 012,5 ÷ 23 562,0 MHz

Obě z těchto základních variant jsou dále ještě děleny na podpásma. Viz kap.7.2 na str.41.

3.1.1 Popis chráněné svorkovnice

Chráněná svorkovnice ALM3 je umístěna do pozinkované plechové skříně, která odpovídá 19“ standardu s výškou 1U. Na obr. 35 jsou hlavní konstrukční rozměry skříně pro chráněné svorkovnice ALM3. Do jedné skříně lze umístit až tři chráněné svorkovnice pro tři nezávislé spoje, které mají i nezávislé ss napájení +48 V. Takto se docílí úsporná montáž v místě s více spoji.

Uživatelská data jsou připojena na chráněnou svorkovnici pomocí standardních konektorů RJ45. Trístupňová ochrana svorkovnice ALM3 omezuje poruchy způsobené přepětím a nadproudem, který vzniká v důsledku účinků atmosférické elektřiny, respektive i průmyslových poruch. Chráněná svorkovnice obsahuje propojky, které podle volby zákazníka umožní její optimální uzemnění a nastavení.

Pomocí chráněné svorkovnice se také napájí celá ODU. Napájení může být v rozsahu +36 V až +72 V s typickou hodnotou +48 V a je chráněno tavnou trubičkovou pojistkou T2,0 A. Přítomnost napájecího napětí je indikována zelenou diodou LED. Napájecí napětí je přenášeno do ODU oběma páry vodičů pro linku E1. Proto tato linka musí být připojena, i když ODU pracuje pouze v režimu s Ethernetem.

Jako zdroj napájecího napětí je nutno použít síťový napájecí zdroj kategorie SELV dle ČSN EN 60950 „Informační technika-Bezpečnost zařízení informační techniky ...“.

Mechanické provedení skříně chráněné svorkovnice umožňuje dostatečně pružnou volbu uspořádání vývodů chráněné svorkovnice bez dodatečných mechanických úprav. Podle požadavků zákazníka lze realizovat úpravu a dodávat uspořádání, které nejlépe vyhoví konkrétnímu uspořádání ve stanici, přičemž není nutné, aby uspořádání vývodů v jedné skříně bylo shodné.

Konstrukce dovoluje přivést spojovací kabel s ODU na přední, resp. zadní panel. Zákaznická data Eth a E1 a napájení lze přivést pouze na přední panel.

Rozšíření chráněné svorkovnice na více spojů lze provést i u zákazníka podle popisu v kap.4.4. V sadě pro rozšíření u zákazníka jsou dodávány všechny potřebné komponenty (tištěný spoj, mechanické díly i kabely).

Propojení mezi chráněnou svorkovnicí a ODU je provedeno pomocí jediného stíněného kabelu se 4 páry vodičů o impedanci 100 Ω. Propojovací kabel přenáší kromě zákaznických dat i napájecí napětí pro ODU a signály dohledu ODU. Tento kabel je jak na straně chráněné svorkovnice, tak na straně ODU zapojen pomocí zařezávacích pásků „KRONE“. Na obou stranách spojovací kabel prochází šroubovací průchodkou, a tak je přichycen ke skříni. Přišroubování zaručuje pevné a spolehlivé připojení.

Celková délka spojovacího kabelu mezi koncovým zařízením uživatele a jednotkou ODU může být pro přenos Ethernetu rychlostí 10 Mb/s max. 200 m a pro přenos rychlostí 100 Mb/s maximálně 100 m. Tyto délky jsou stanoveny a ověřeny pro doporučený kabel S-STP Cat. 7. firmy ACOME.

Svorkovnice ALM3 je pasivní a uvedenou délku kabelu je nutno uvažovat od koncového zařízení uživatele až k ODU.

3.1.2 Popis vnější jednotky - ODU

Vnější jednotka je zabudována do celokovové skříně. Skříň je nalakovaná bílou barvou, která ji chrání před korozními účinky vnějšího prostředí a přispívá k vytvoření teplotní rovnováhy uvnitř ODU.

Na vstupu ODU je obdobná přepět'ová ochrana s oddělením napájecího napětí, jako je v chráněné svorkovnici. ODU je vybavena páčkovým vypínačem, který umožňuje vypnout napájecí napětí přímo v ODU. Napájecí napětí oddělené v přepět'ové ochraně je přivedeno na spínaný napájecí zdroj. Činnost zdroje ODU je indikována čtyřmi zelenými diodami LED umístěnými na základové desce. Zákaznická data procházejí muldexem, který k nim do jednoho datového toku přidává data dohledu.

Vysokofrekvenční blok spoje AL23 MP se skládá z mikrovlnného přijímače, vysílače, dvou kmitočtových syntetizátorů a dalších podpurných obvodů.

Hlavní mikrovlnný syntetizátor generuje signál místního oscilátoru pro směšovač v přijímači a vysílači. Jeho kmitočet je stabilizován pomocí smyčky PLL. Přesnost nastavení kmitočtu a jeho stabilitu určuje teplotně kompenzovaný krystalový oscilátor.

Mezifrekvenční signál na kmitočtu 1848 MHz z modemu je směšován se signálem z hlavního syntetizátoru, dále je filtrován a výkonově zesílen. Signál prochází přes odbočnici, kde je obvod detekce vysílaného výkonu a obvod směšovače pro místní smyčku. Odtud je signál z vysílače veden přes diplexer do vysílací antény.

Přijímaný signál z parabolické antény se vede přes diplexer do přijímače. Zde je nejprve zesílen v nízkošumovém předzesilovači, dále filtrován, směšován na mezifrekvenční kmitočet 840 MHz a dále zesílen. Odtud signál pokračuje do modemu.

Demodulovaný signál z modemu je dále veden do muldexu, kde se oddělují uživatelská data (Ethernet, eventuálně E1) a data dohledu. Uživatelská data jsou opět přes přepět'ovou ochranu pomocí spojovacího kabelu se 4 páry vodičů vedena do chráněné svorkovnice.

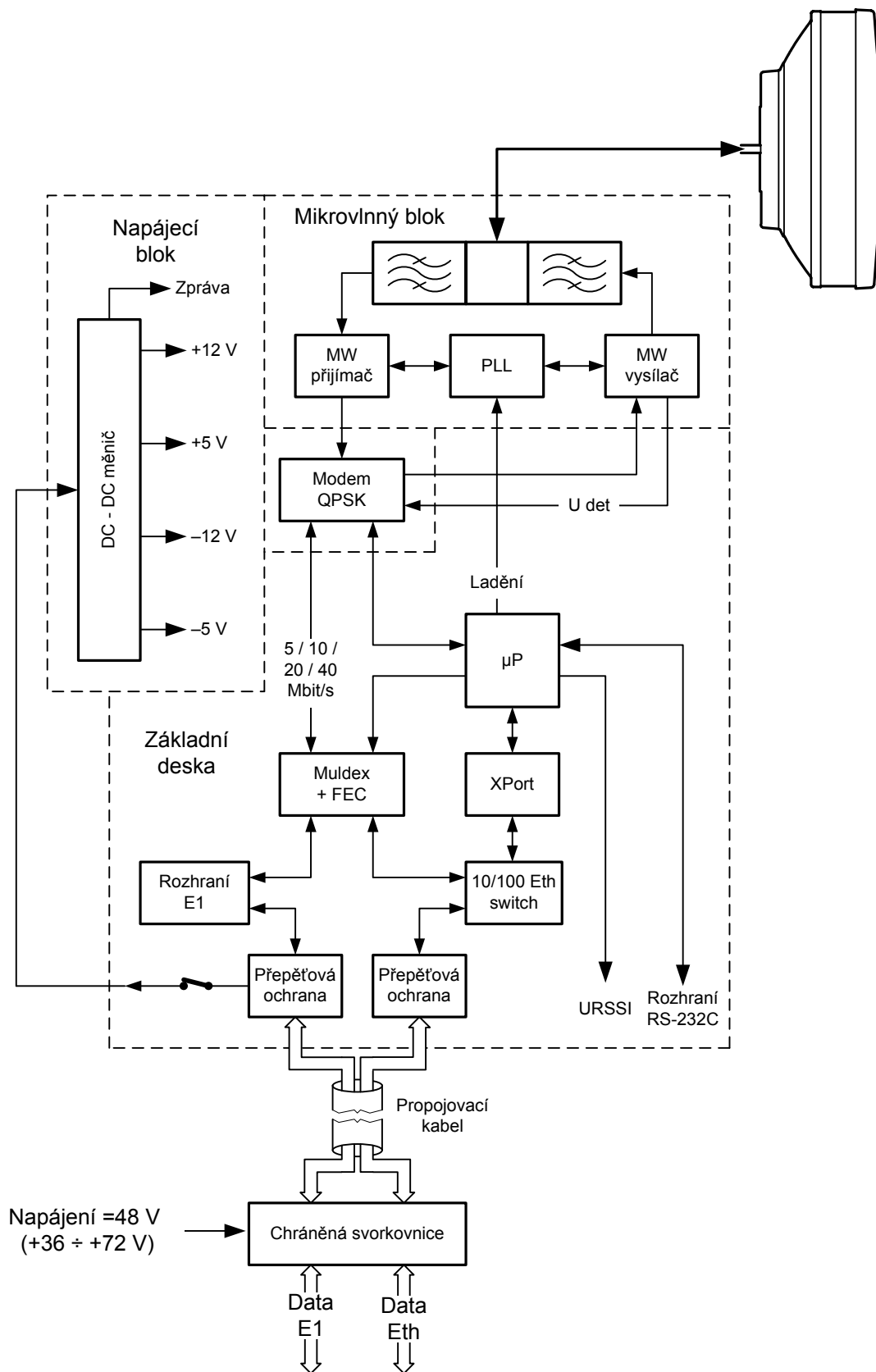
Z přijímače je také odebráno ss napětí úměrné velikosti přijímaného signálu. Toto napětí určuje výšku tónu pro akustický měnič, který slouží jako indikace při směřování spoje

Regulace výkonu

Celý systém řízení vysílaného výkonu je založen na principu digitálního systému se zpětnou vazbou. Stanice AL23 MP umožňuje použít dva odlišné koncepty pro řízení vysílaného výkonu:

1. Základní funkcí je možnost nastavení vysílaného výkonu v rozsahu od maximálního výkonu jednotky v krocích po 1 dB s dynamikou cca 10 dB při zachování jeho stability v čase a v celém povoleném teplotním rozsahu. Vysílaný výkon je možno dálkově nastavovat pomocí dohledového programu ASD. To umožňuje optimálně přizpůsobit výkon jednotky konkrétním podmínkám bez nutnosti provést jeho nastavení u výrobce.
2. Rozšířená funkce (ATPC) je založena na automatické regulaci vysílaného výkonu v rámci jednoho spoje v závislosti na aktuálních podmínkách šíření elektromagnetických vln. Signál vysílače po průchodu prostředím je měřen na přijímači protistanice a na základě stanovených

kritérií je regulován výkon vysílače v rozmezí od maxima až do stanovené hodnoty minimálního výkonu (většinou cca o -20dB). To umožňuje za optimálních podmínek šíření snížit podstatně vysílaný výkon, a tím minimalizovat úroveň rušení v radiovém spektru v prostředí, aniž by byla narušena rezerva na únik v případě zhoršených podmínek šíření.



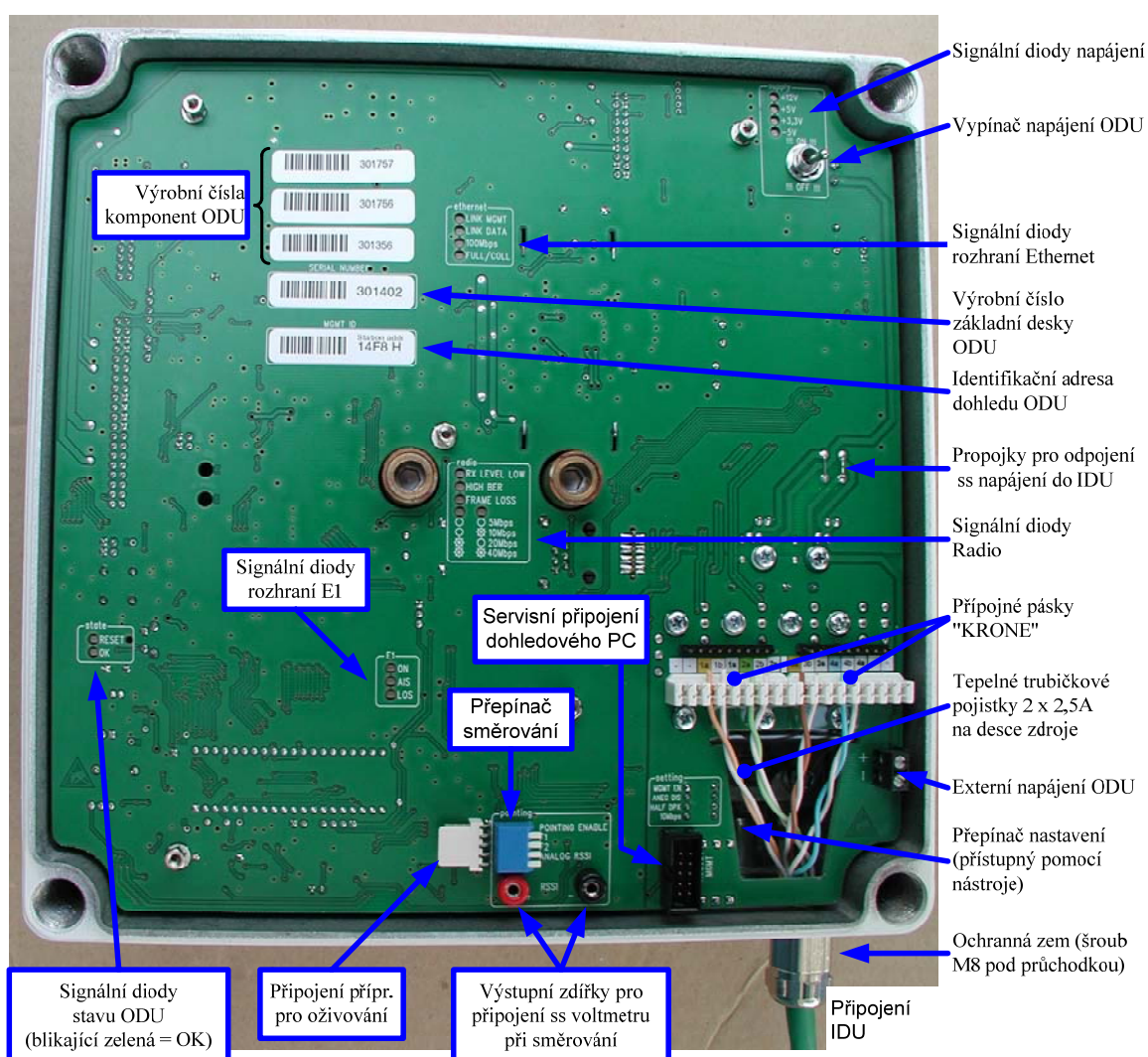
obr. 1: Blokové schéma stanice duplexního spoje AL23 MP

V případě prostého nastavení vysílaného výkonu dle bodu 1. se pro regulaci používá informace o vysílaném výkonu. Mikrovlnná část ODU (obr. 7) je vybavena odbočnicí s detektorem s mikrovlnnou diodou. Detekované stejnosměrné napětí z této diody je dále teplotně kompenzováno a upraveno. Toto napětí je vedeno do A/D převodníku na desce modemu. Řídící program vyhodnocuje měřenou hodnotu a na jejím základě vydává povel D/A převodníku na desce modulátoru, který nastaví optimální úroveň buzení vysílače.

V případě ATPC dle bodu 2. se pro regulaci používá informace o síle přijímaného signálu z přijímače protistanice. Na základě nastavených kritérií je regulován výkon vysílače tak, aby se signál vysílače pohyboval v určených mezích.

Pro testovací účely mikrovlnný blok obsahuje obvody pro zapojení místní smyčky (ODU LOOPBACK) na mikrovlnách. V tomto případě je aktivován pomocný syntetizátor na kmitočtu 1008 MHz, pomocí kterého se vysílaný signál směšuje tak, aby výsledný směšovací produkt byl na kmitočtu přijímače. Tím je možné provést ověření funkce vysílací a přijímací části mikrovlnného spoje.

3.2 VNĚJŠÍ JEDNOTKA



obr. 2: Otevřená ODU (bez ochranného krytu)

3.2.1 Základní deska

Na základní desce ODU jsou integrovány tyto bloky:

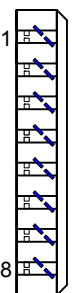
1. Přepět'ové ochrany linek Eth a E1

2. Rozhraní Eth (10/100 Eth switch)
3. Rozhraní E1
4. Muldex
5. Systém dohledu

Na základní desce ODU je také umístěn páčkový vypínač pro vypnutí napájení celé stanice

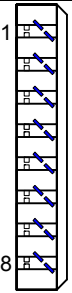
VSTUPNÍ KONEKTORY (na horní straně DPS)

Zařezávací pásek „Krone“ pro linku Eth

Zapojení	Piny	Popis	Označení vodičů kabelu	
			S-STP Cat7	100Ω 4*ISTP
	1 #)	Dohled	---	---
	2 #)	Dohled	---	---
	3	+TX →	oranžová	1a
	4	-TX →	bílá od oranžové	1b
	5	Stínění TX	stínění oranžové	stínění S1
	6	← +RX	zelená	2a
	7	← -RX	bílá od zelené	2b
	8	Stínění RX	stínění zelené	stínění S2

Pro zjednodušení popisu se v tabulce neuvažuje aktivní funkce AUTO MDIX.

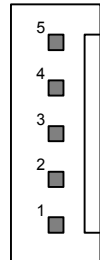
Zařezávací pásek „Krone“ pro linku E1

Zapojení	Piny	Popis	Označení vodičů kabelu	
			S-STP Cat7	100Ω 4*ISTP
	1	+TX →	hnědá	3a
	2	-TX →	bílá od hnědé	3b
	3	Stínění TX	stínění hnědé	stínění S3
	4	← +RX	modrá	4a
	5	← -RX	bílá od modré	4b
	6	Stínění RX	stínění modré	stínění S4
	7 #)	Dohled	---	---
	8 #)	Dohled	---	---

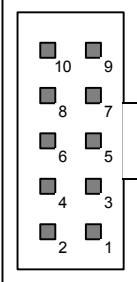
Pozn.:

1. Piny označené #) u konektorů „Krone“ pro linku Eth a E1 nejsou standardně zapojovány. Zde je vyveden dohledový Ethernet odděleně od zákaznických dat. Zapojení je využíváno pouze pro přímé připojení dohledového PC při ožívování jednotky.
2. Stínění S1 ÷ S4 pro kabel ACOME S-STP Cat 7 je propojeno se zemí v kovové vstupní průchodce.
3. K zařezávacím konektorům „Krone“ jsou paralelně zapojeny hřebínky pinů, které se používají při ožívování a testování základní desky ODU ve výrobním závodě a pro uživatele jsou bez významu.

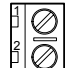
Konektor PWL05S pro připojení přípravku pro ožívování

Zapojení	Piny	Popis
	1	+5 V
	2	SDA - DATA I ² C
	2	SCL - Hodiny I ² C
	3	\overline{EXTM} - Deaktivace dohledové činnosti I ² C
	4	Zem

Konektor PFL10 pro přímé připojení dohledového PC

Zapojení	Piny	Popis
	1	DCD (OUT)
	2	DSR (OUT) = DTR
	3	RX (OUT)
	4	RTS (IN)
	5	TX (IN)
	6	CTS (OUT)
	7	DTR (pin spojen s pinem 2)
	8	n.c.
	9	Signálová zem (GND)
	10	n.c.

Konektor ARK500/2 pro externí napájení ODU

Zapojení	Piny	Popis
	1	+ Napájení = 48 V
	2	- Napájení = 48 V

Konektor (ARK500/2) pro připojení externího napájení ODU se používá pokud z libovolného důvodu nejde napájení spojovacím kabelem s IDU.

Zdířky označené RSSI.

Na zdířky pro připojení ss voltmetru je vyvedeno ss napětí RSSI sloužící při směřování spoje (kap. 5.2). Polarita zdířek je vyznačena na jejich popisu a jejich barvou.





Pájecí propojky





Na horní straně základní desky jsou také umístěny 2 pájecí propojky. Při použití přímého napájení ODU konektorem ARK500/2 se jejich přerušením oddělí externí napájecí napětí od linky E1, a tedy i od chráněné svorkovnice (obr. 24 na str. 31).

VNITŘNÍ KONEKTORY (na spodní straně základní DPS)

Vnitřní konektory slouží pro připojení napájecích napětí a signálů základní desky a dále pro připojení modemu QPSK a mikrovlnného bloku. Pro uživatele jsou bez významu.






Indikace


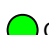
Indikace: Zdroj (Supply)			
LED		Popis	Význam
	G H1	+12 V	Indikace výstupního napětí + 12 V
	G H2	+5 V	Indikace výstupního napětí + 5 V
	G H3	+3,5 V	Indikace výstupního napětí +3,5 V
	G H4	-5 V	Indikace výstupního napětí - 5 V




Indikace: Rozhraní Ethernet			
LED		Popis	Význam
	G H5	LINK MGMT	Je ustavena platná ethernetová linka pro XPort
	G H6	LINK DATA	Je ustavena platná ethernetová linka na uživatelském vstupu
	Y H7	100 Mbps	Ethernetová linka je v režimu 100 Mbps
	Y H8	FULL/COLL	Svítlí = ethernetová linka je v režimu plný duplex Bliká = v režimu poloduplex indikuje kolize na ethernet. lince

Pozn.:

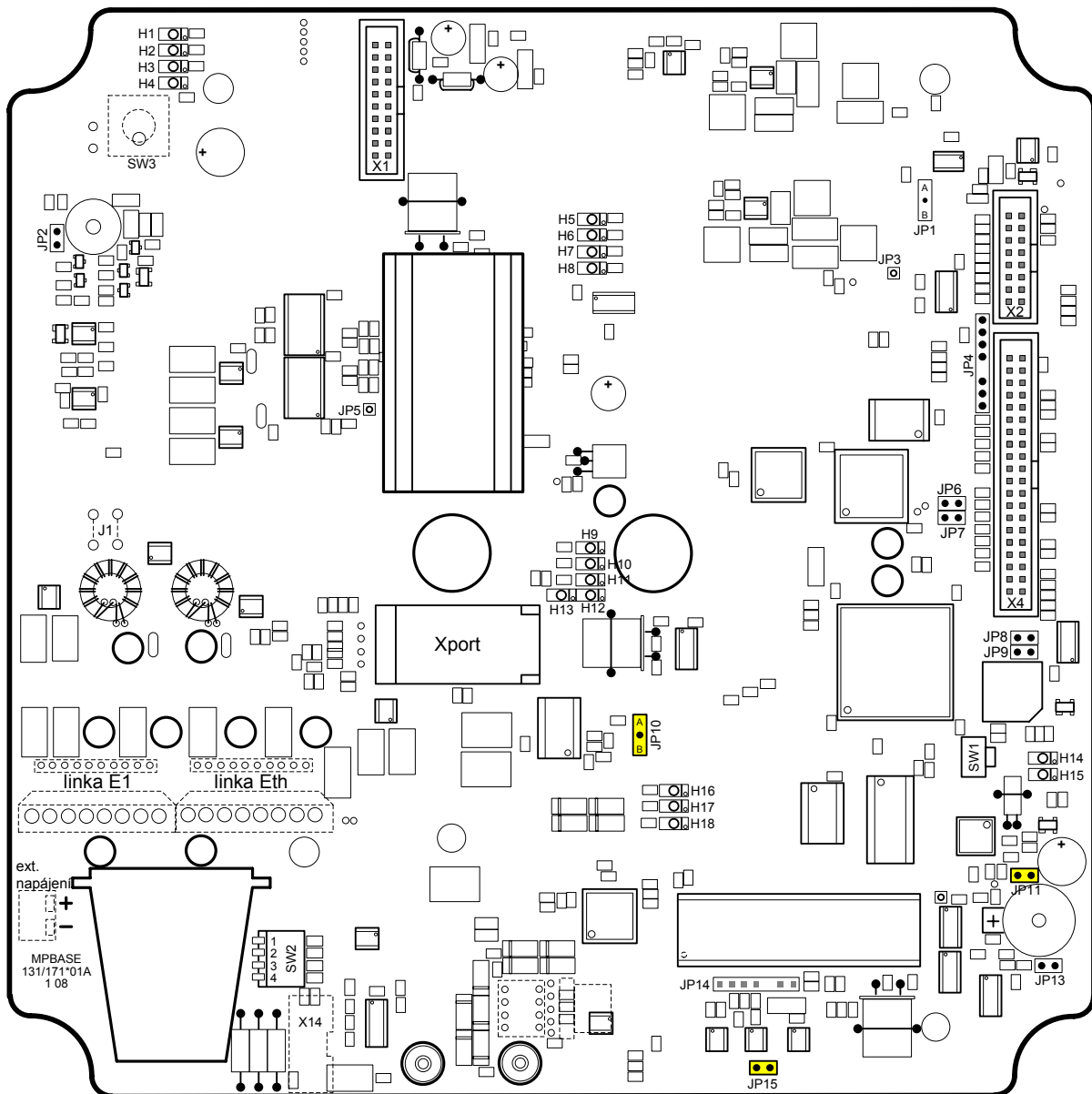
Indikační diody pro rozhraní Ethernet se týkají kabelové ethernetové linky, ne mikrovlnné přenosové trasy.

Indikace: Rádío			
LED		Popis	Význam
	R H9	RX LEVEL LOW	Nízká úroveň vstupního mikrovlnného signálu
	R H10	HIGH BER	Zvýšená chybovost na mikrovlnné trase
	R H11	FRAME LOSS	Ztráta rámcové synchronizace
	Y H12	CAPACITY	Binární zobrazení přenosové kapacity 00 = 5 Mb/s; 01 = 10 Mb/s; 10 = 20 Mb/s; 11 = 40 Mb/s
	Y H13		

Indikace: Stav (State)			
LED		Popis	Význam
	R H14	RESET	Signál reset je aktivní
	G H15	OK	Bliká = dohledový systém aktuálně neregistruje žádný chybový stav. Svítí / nesvítí = dohledový systém indikuje chybový stav

Indikace: Rozhraní E1			
LED		Popis	Význam
	G H16	ON	Kanál E1 je zapnut
	Y H17	AIS	Z linky E1 přichází signál AIS
	R H18	LOS	Ztráta signálu z linky E1

Propojky a spínače



obr. 3: Propojky a vnitřní konektory základní desky ODU (dolní strana)

Umístění propojek a spínačů na základní desce je na obr. 3. Tyto ovládací prvky jsou přístupné po odmontování základní desky z ODU. Propojky je nutné nastavovat zejména při dodatečném doplnění rozhraní pro přenos E1. V běžném provozu není třeba nastavení měnit, protože stanice je dodávána nastavená a odzkoušená podle požadavků zákazníka.

Na obr. 3 jsou zvýrazněny jumpery, které mohou být zákazníkem použity. V následující tabulce nejsou uvedeny nezvýrazněné jumpery, které většinou slouží jen jako měřicí body, eventuelně pro nastavení ve výrobě při testování základní desky a pro uživatele jsou bez významu.

Jumper	Poloha	Popis
JP10	A	XNR DISABLE RESET XPort / SERVICE
	B	XR RESET XPort / SERVICE
JP11	on	Připojení zálohovací baterie (rozpojením se provede její odpojení)
JP15	on	WREN – povolení zápisu konfigurační EEPROM / SERVICE

Spínače	Poloha	Popis
SW3	on	Hlavní vypínač napájení ODU
Směrování (pointing)		
SW4	- 1	POINTING ENABLE - zapnutí směrování
	- 2	F1 rezerva - nepoužito
	- 3	F2 rezerva - nepoužito
	- 4	ANALOG RSSI - není implementováno
SW1	tlačítko	Reset– stisknutím se provede kompletní reset místní strany mikrovláknového spoje.
Nastavení (setting)		
SW2	- 1	MGMT EN - viz pozn. #1)
	- 2	ANEG DIS - Autodetekce zakázána - on / povolena - off
	- 3	HALF DPX - viz pozn. #2)
	- 4	10 Mbit/s - viz pozn. #2)

Pozn.: #1)

- a.) Není-li na konektor pro připojení servisního PC (MGMT RS-232C obr. 2) připojen kabel RS-232, nebo je-li tam připojen kabel se signálem RTS v logické 0 (tj. $RTS < -3\text{ V}$), pak při poloze on je přes interní sériové rozhraní 3,3 V propojen procesor a XPort a na rozhraní RS-232 je smyčka z RXD na TXD. V poloze off není procesor s XPortem propojen, ale smyčka na RS-232 zůstává.
- b.) Je-li na konektoru pro připojení servisního PC připojen RS-232 kabel se signálem RTS v logické 1 (tj. $RTS > +3\text{ V}$), pak v poloze on je k rozhraní RS-232 připojen dohledový procesor a v poloze off je k rozhraní RS-232 připojen XPort.

Pozn.: #2)

Při spínači č. 2 v poloze off, tedy autodetekce zapnuta, se pomocí spínačů č. 3 a č. 4 určují druhy provozu, které jsou při procesu autodetekce nabízeny linkovému partneru (tj. zařízení na druhém konci kabelu).

Platí tato tabulka:

č. 3	č. 4	Nabízené režimy
off	off	100M/FD, 100M/HD, 10M/FD, 10M/HD
off	on	10M/FD, 10M/HD
on	off	100M/HD, 10M/HD
on	on	10M/HD

Při spínači č. 2 v poloze on, tedy autodetekce vypnuta, se pomocí spínačů č. 3 a č. 4 napevno nastavuje druh provozu ethernetové linky.

Platí tato tabulka:

č. 3	č. 4	Nastavený režim
off	off	100M/FD
off	on	10M/FD
on	off	100M/HD
on	on	10M/HD

Nastavení pracovního režimu napevno použijeme pouze v případě, že je to z nějakého důvodu nutné. Jinak je vždy výhodnější využít autodetekce. Při nastavení režimu napevno se musí provést shodné nastavení u obou linkových partnerů. Je tedy nesprávné na jednom konci kabelu nastavit režim napevno a na druhém konci nechat zapnutou autodetekci.

Výše popsané nastavení vlastností ethernetové linky pomocí spínačů č. 2, č. 3 a č. 4 lze provést také z dohledového programu ASD. V tomto případě se ponechají spínače č. 2, č. 3 a č. 4 v poloze off.

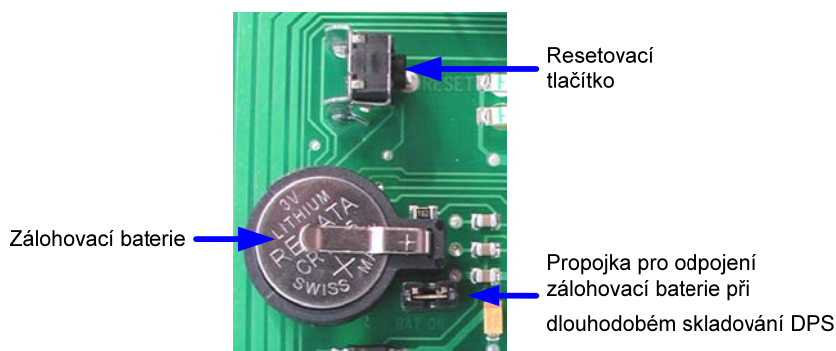
Ve většině případů není potřebné s spínačem SW3 nijak manipulovat, tedy necháme všechny spínače rozpojené. V případě, že ethernetový kabel k linkovému partneru je velmi dlouhý (100 m i více) a s režimem 100 Mbit/s jsou vzhledem k délce kabelu problémy, můžeme nastavit spínač SW3 č. 4 do polohy on a tím při autodetekci nabízet jen režim 10 Mbit/s.

Zálohovací baterie

Na spodní straně základní desce je umístěna v držáku lithiová hermetická baterie, která slouží k zálohování paměti RAM a obvodu reálného času.

Zálohovací baterii CR1225 (Ø12,5x2,5 mm; 3 V / 42 mAh) je nutno vyměnit při poklesu pod 2,7 V. Životnost nové baterie při vypnutém spoji (bez napájení) je při běžných teplotách řádově jednotky roků. Je-li spoj zapnut (tj. provozován), je životnost baterie dána pouze jejím samovybíjením. Podle kvality baterie lze očekávat životnost větší než 10 let.

Při výměně zálohovací baterie je možno použít i jiný typ baterie daných rozměrů s dostatečnou kapacitou. Přepólování baterie při výměně je zabráněno konstrukcí jejího držáku.



obr. 4: Upevnění zálohovací baterie



VAROVÁNÍ.

Lithiová baterie je primární článěk a nesmí být dobíjena z důvodu jejího možného výbuchu a uvolnění jedovatých látek. Likvidace lithiové baterie musí být provedena v souladu s platnými předpisy o likvidaci nebezpečných odpadů.



UPOZORNĚNÍ.

Vypnutí zálohovací baterie pomocí propojky JP3 nebo náhodné zkratování při chybné manipulaci s deskou má za následek ztrátu dat konfigurace ladění, úrovně vysílaného výkonu, hodin reálného času, masky a přiřazení alarmů a historie alarmů. Je nutné znovu provést inicializaci dat paměti RAM z programu ASD.

3.2.2 Napájecí zdroj ODU (DC-DC měnič)

Napájecí zdroj je na vstupu jištěn dvěma tepelnými pojistkami T2,5 A.

Pojistky jistí zdroj:

1. Proti přepólování napájecích vodičů.

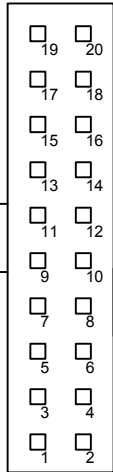
- Proti přepětí, tj. proti napětí mimo rozsah ± 72 V vzhledem k zemi na kterémkoliv z napájecích vodičů.

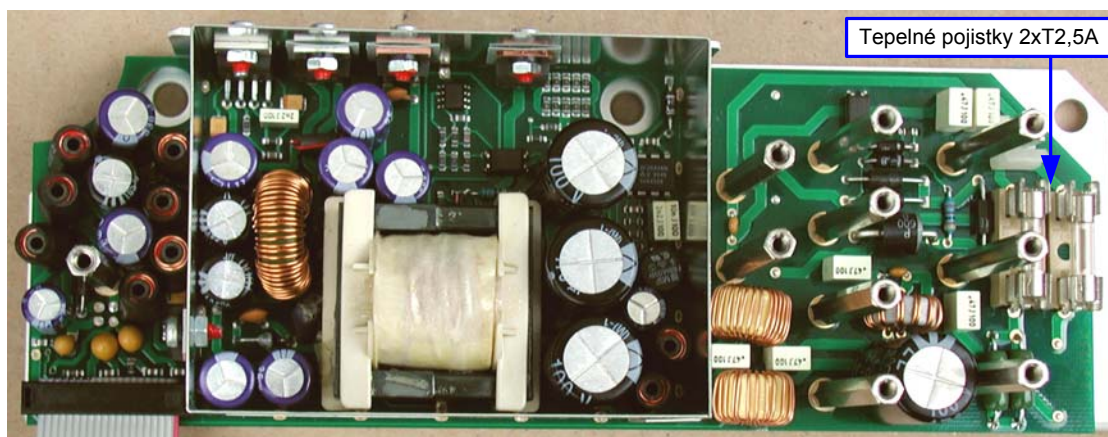
Pojistky jsou umístěny pod otvorem základní desky (obr. 2) v pravé části skříně ODU na desce napájecího zdroje (obr. 5). Jsou přístupné po demontáži polyesterového skluzu a spojovacího kabelu. Polyesterový skluz se odstraní povolením 2 šroubů na základní desce ODU (obr. 6). Demontáž základní desky ODU není nutná.

Protože k přepálení pojistky může dojít pouze v případě poruchy zařízení, je nutné před výměnou pojistky odstranit poruchu.

Výstupní konektory


Konektor PFL20 na plochem kabelu pro výstup napájecího napětí

Zapojení	Piny	Popis
	1	- 5 V
	2, 3	Zem
	4, 5	+ 5 V
	6, 7	+ 12 V
	8	- 12 V
	9	NPOK – napájecí napětí zdroje <18 V
	10	- 12 V
	11, 12	+ 12 V
	13, 14	+ 5 V
	15, 16	+ 5 V
	17	REF – referenční napětí hladiny +5 V
	18, 19	Zem
	20	- 5 V



obr. 5: Rozmístění součástek na DPS napájecího zdroje

Konektor PWL02S pro připojení napájecího napětí při ožiování a nastavování zdroje

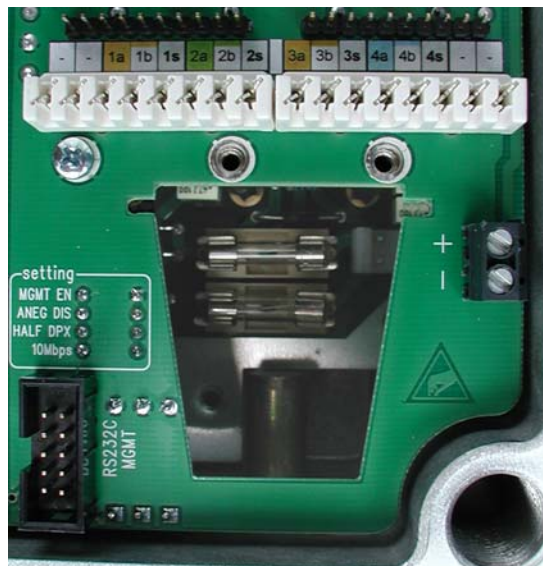
Zapojení	Piny	Popis
	1	+ Napájení = 48 V
	2	- Napájení = 48 V

Propojky

Na DPS zdroje nejsou žádné propojky.

Indikace

Na DPS zdroje není žádná indikační LED.



obr. 6: Tepelné pojistky 2,5A na DPS zdroje

3.2.3 Modem QPSK

Hlavní části modemu QPSK pro spoj AL23 MP jsou:

1. Modulační část -
2. Digitální filtry pro tvarování modulačních I/Q signálů.
3. Oscilátor pro generování nosného kmitočtu.
4. QAM modulátor.
5. Zesilovač s řízeným ziskem pro řízení výkonu výstupního mf. signálu.
6. Demodulační část
7. Kaskáda zesilovačů s řízeným ziskem pro zesílení vstupního signálu.
8. Mezifrekvenční filtr.
9. VCO pro obnovu nosného kmitočtu.
10. QAM demodulátor.
11. Dolní propust pro I/Q signály v základním pásmu.
12. A/D převodníky pro vzorkování I/Q signálů.
13. Logické obvody pro řízení fázových závěsů pro obnovu taktu a nosného kmitočtu.
14. Obvody pro dohledové funkce

Propojky

Na desce Modemu QPSK nejsou žádné uživatelem nastavitelné propojky.

Indikace

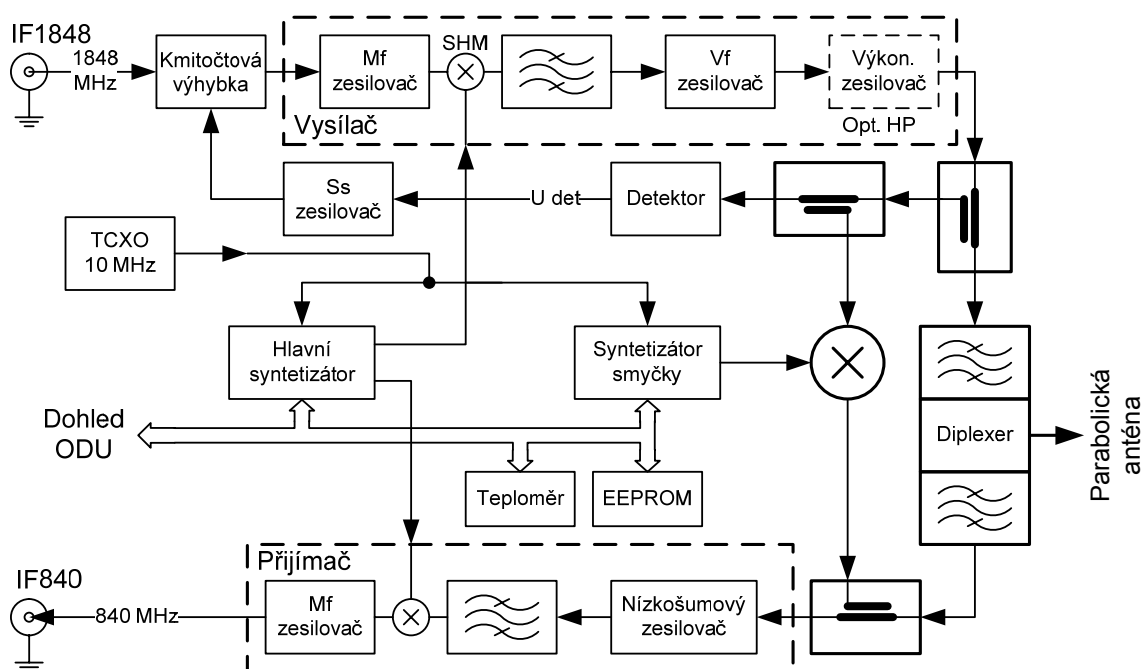
Na desce Modemu QPSK není žádná indikační LED.

3.2.4 Vf blok

Vysokofrekvenční blok tvoří (obr. 7):

1. Mikrovlňný syntetizátor kmitočtu
2. Mikrovlňný vysílač s integrovaným přechodem na vlnovod
3. Mikrovlňný přijímač s integrovaným přechodem na vlnovod
4. Vlnovodová část:
5. Sdružovač (diplexer)
6. Mikrovlňný výstupní filtr
7. Mikrovlňný vstupní filtr

Vf blok neobsahuje žádné nastavovací a ladící prvky, které by měl zákazník při provozu měnit.



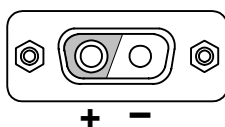
obr. 7: Blokové schéma

Stanice AL23 MP je při výrobě optimálně naladěna, nastavena a odzkoušena ve shodě se zaručovanými parametry a požadavky zákazníka. Pokud později po instalaci resp. po kontrole vznikne požadavek na přeladění na jiný kanál resp. změnu konfigurace (kterou zařízení umožňuje), je možno tuto práci provést pouze pomocí dohledového programu. Přeladování do jiné části pásma vyžadující výměnu mikrovlňných filtrů je možno provádět pouze u výrobce.

3.3 CHRÁNĚNÁ SVORKOVNICE - TYP ALM3

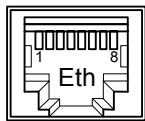
VSTUPNÍ KONEKTORY

Napájecí konektor na předním panelu



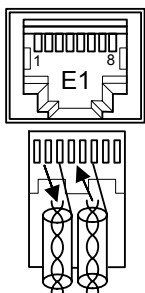
Připojovací kabel pro tento konektor je ukončen zásuvkou DSUB tvořenou tělesem typu 3002W2CSXX99A10X, které je osazeno silovými kontakty typ 132C10019X. Typové označení odpovídá katalogu firmy CONEC.

Konektor RJ45 pro vstup uživatelské linky Eth:

Zapojení	Piny	Popis
	1	RX+ (TX+) #)
	2	RX- (TX-) #)
	3	TX+ (RX+) #)
	4, 5	Impedančně zakončeno
	6	TX- (RX-) #)
	7, 8	Impedančně zakončeno

Pozn.: #) Funkce AutoMDIX zajistí prohození RX a TX podle potřeby.

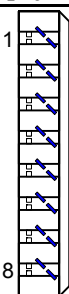
Konektor RJ45 pro vstup uživatelské linky E1:

Zapojení	Piny	Popis
	1	← +TX
	2	← -TX
	3	Stínění TX
	4	→ +RX
	5	→ -RX
	6	Stínění RX
	7	Nezapojeno
	8	Nezapojeno

Protikusem konektorů RJ45 je standardní zástrčka RJ45 pro kabel.

Výstupní konektory pro připojení ODU

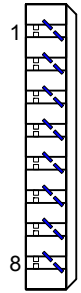
Zařezávací pásek „Krone“ pro linku Eth:

Zapojení	Piny	Popis	Označení vodičů kabelu	
			S-STP Cat7	100Ω 4*ISTP
	1, 2	nezapojeno	- - -	- - -
	3	+TX →	oranžová	1a
	4	-TX →	bílá oranžové	1b
	5	Stínění TX	stínění oranžové	stínění S1
	6	← +RX	zelená	2a
	7	← -RX	bílá zelené	2b
	8	Stínění RX	stínění zelené	stínění S2

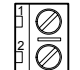
Pozn.:

Stínění S1÷S4 je pro kabel ACOME S-STP Cat7 propojeno se zemí v kovové výstupní průchodce


Zařezávací pásek „Krone“ pro linku E1

Zapojení	Piny	Popis	Označení vodičů kabelu	
			S-STP Cat7	100Ω 4*ISTP
	1	+TX →	hnědá	3a
	2	-TX →	bílá hnědé	3b
	3	Stínění TX	stínění hnědé	stínění S3
	4	← +RX	modrá	4a
	5	← -RX	bílá modré	4b
	6	Stínění RX	stínění modré	stínění S4
7, 8	nezapojeno	---	---	---

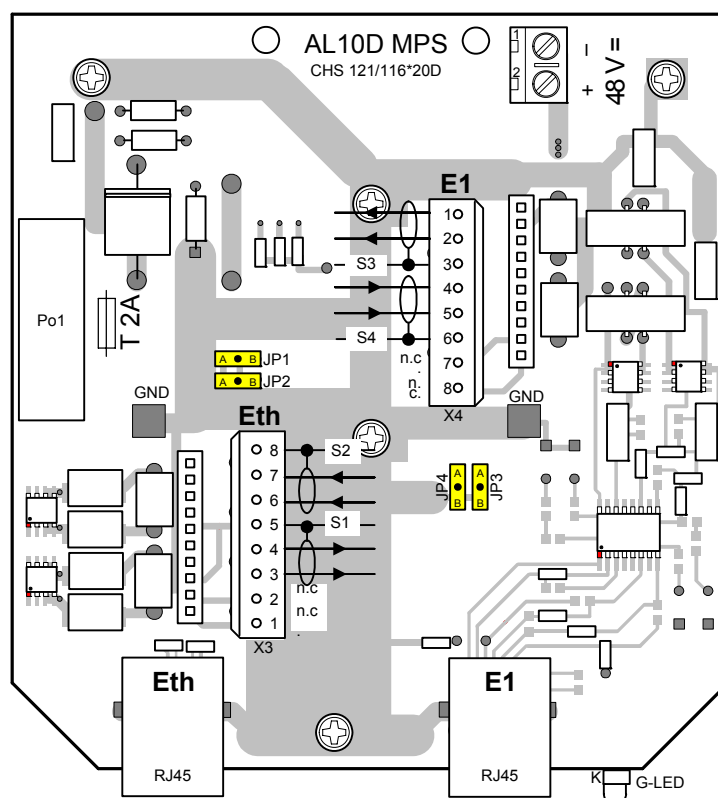
Konektor ARK500/2 pro připojení napájení

Zapojení	Piny	Popis
	1	- Napájení = 48 V
	2	+ Napájení = 48 V

Indikace

Deska	chráněné svorkovnice	
LED	Zkratka	Význam
 G	POWER	Power ON – indikace zapnutí napájení stanice

Propojky



obr. 8: Rozmístění propojek na DPS chráněné svorkovnice

Jumper	Poloha	Popis
JP1	A	Stínění páru vodičů TX pro Ethernet je uzemněno
	B	Stínění páru vodičů TX pro Ethernet je neuzemněno
JP2	A	Stínění páru vodičů RX pro Ethernet je uzemněno
	B	Stínění páru vodičů RX pro Ethernet je neuzemněno
JP3	A	Stínění páru vodičů RX pro E1 je uzemněno
	B	Stínění páru vodičů RX pro E1 je neuzemněno
JP4	A	Stínění páru vodičů TX pro E1 je uzemněno
	B	Stínění páru vodičů TX pro E1 je neuzemněno

3.4 ANTÉNNÍ SYSTÉMY

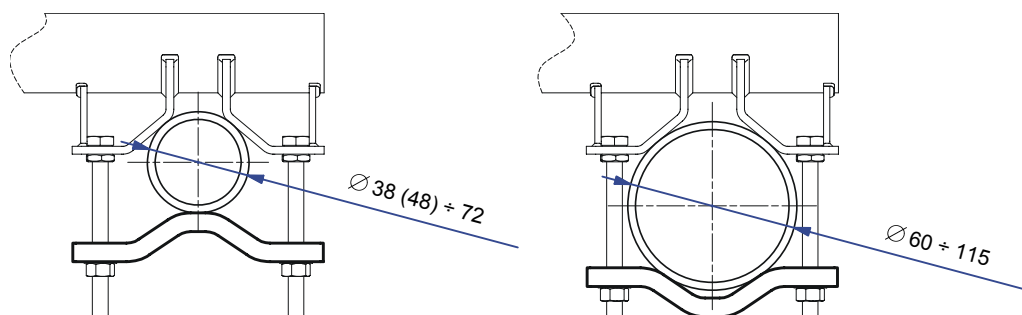
Ke spoji AL23 MP se standardně dodávají antény AL1-23MP a AL2-23MP, které jsou navrženy pro kompaktní spojení s ODU. Lze je bez úprav použít pro horizontální i vertikální polarizaci a pro pravostrannou i levostrannou montáž (při pravostranné montáži je anténa při pohledu do antény napravo od nosné trubky a naopak). Všechny antény jsou standardně vybaveny ochranou proti námraze (OPN).

Běžně vyráběná stanice je v pravostranném provedení. Na základě požadavku zákazníka je možno dodat i provedení pro levostrannou montáž. Změna montáže z pravostranné na levostrannou (a naopak) se provádí dle návodu, který je dodáván k anténě stanice.

Provedení antén se výrazně liší od předchozích antén pro spoje AL10 MP, MPS a ME. Zásadní změnou je zcela přepracovaný systém upevnění a směřování, konstrukce ozařovače i celkové variability. Antény lze již ve standardním provedení připojit, nebo propojit flexibilním vlnovodem s přírubami R-220 dle IEC, které jsou opatřeny drážkou pro těsnicí kroužek.

Upevňovací mechanismus

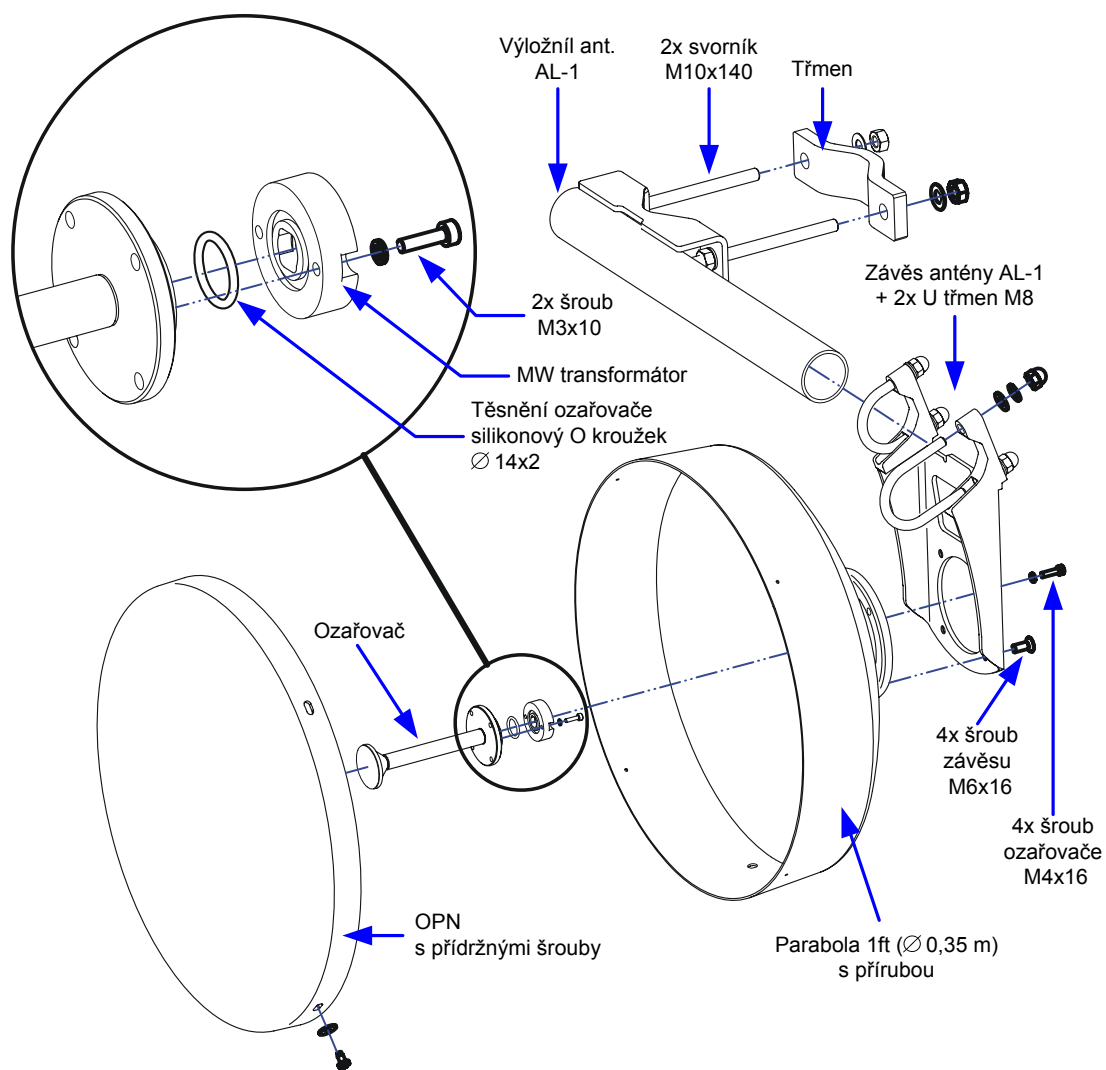
Mechanismus upevnění u obou antén (s průměrem 0,3m a 0,6m) byl volen s ohledem na maximální spolehlivost, uživatelskou jednoduchost a komfort. I když je provedení mechanismů rozdílné pro anténu AL1-23MP a AL2-23MP, je společným znakem užití bočního vodorovného výložníku z ocelové trubky. Ten je v případě menší antény opatřen jedním třmenem a v případě větší antény dvěma třmeny pro upevnění na stožár. Třmeny jsou oproti starším zesíleny a tvarově upraveny. Díky úpravám tvaru třmenu je možné jeho otočením připevnit antény na ocelové trubky nosných konstrukcí v rozsahu průměrů $38 \div 115$ mm, resp. $48 \div 115$ mm již v základním provedení. Obě antény jsou navíc vybaveny závěsným mechanismem pro ODU, který umožňuje bezpečně zavěsit ODU na anténu ještě dříve, než je provozně připevněna dvěma svorníky k anténě.



obr. 9: Montáž anténního systému k nosné trubce

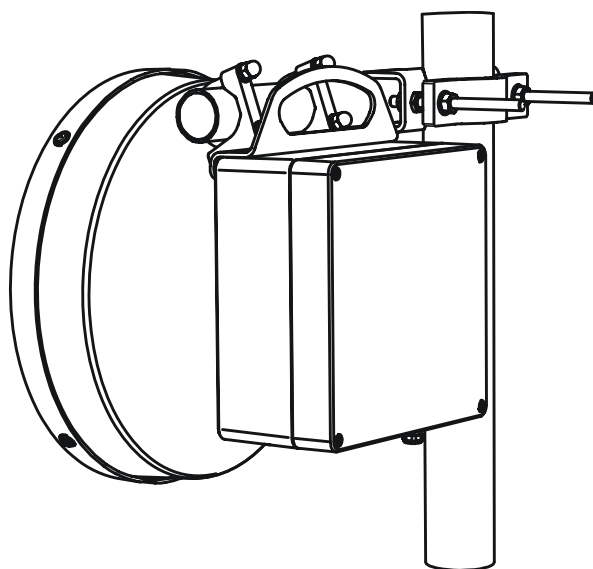
Parabolická zrcadla a ozařovač

Parabolická zrcadla jsou pevně spojena nýtováním s přesně obroběnými přírubami, za které je parabola i ODU připevněna. V přírubách jsou upevněny také ozařovače, vkládané do paraboly předem. Součástí ozařovače je i mikrovlnný transformátor, který přizpůsobuje přechod mezi obdélníkovým vlnovodem (příruba R-220 dle IEC) a kruhovým vlnovodem ozařovače. Ozařovač je precizní díl náchylný k poškození, a proto je potřeba s ním zacházet zvláště opatrně. V případě, že je kryt paraboly OPN (ochrana proti námraze) na anténě již pevně namontován, je ozařovač již v anténě vložen a manipulace s ním odpadá.



obr. 10: Rozložená anténa AL1-23MP

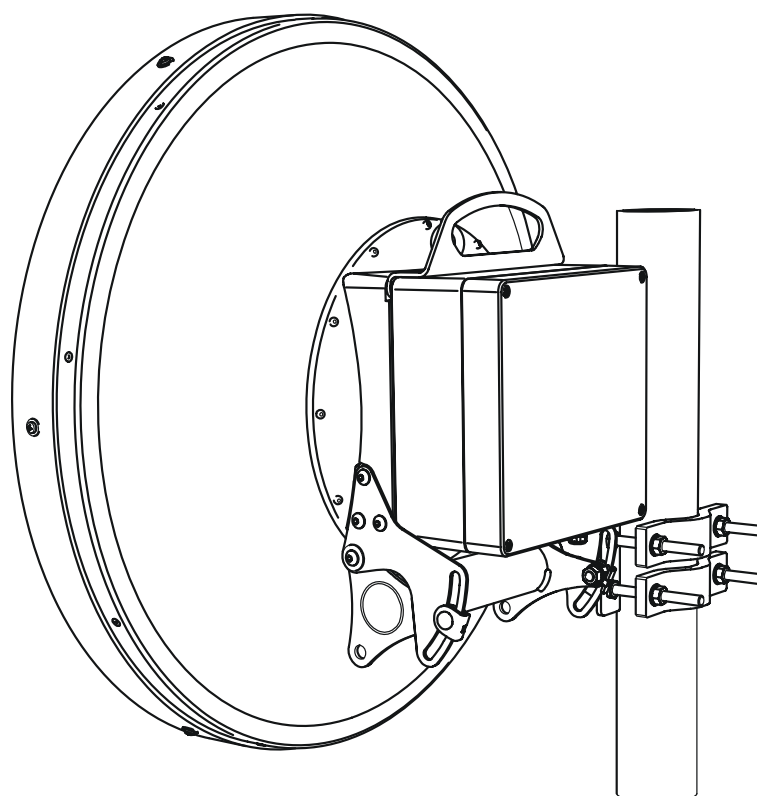
3.4.1 AL1-23MP



obr. 11: Sestavená anténa AL1-23MP

U menší antény AL1-23MP slouží trubka výložníku nad těžištěm antény i jako osa rotace pro nastavení elevace. Trubku obepínají dva U-třmeny závěsu paraboly, které působí proti prizmatickému uložení patek závěsu. Protože otáčení kolem vertikální i horizontální osy není prakticky u antény AL1-23MP omezeno, je rozsah možných úhlů směru a náklonu přínosný pro krátké skoky s velkým převýšením.

3.4.2 AL2-23MP



obr. 12: Montáž antény AL2-23MP

Větší anténa AL2-23MP má výložník naopak pod těžištěm a osa rotace u elevace je zajištěna dvěma vzdálenými čepy. Toto řešení výrazně omezuje možné přičení při nastavování elevace a zajišťuje dobrou tuhost zavěšení antény. Veškeré upevňovací, připojovací a nastavovací prvky stanice jsou dobře přístupné z jediné pozice za anténou. Rozsah elevace je 40° (standardně $\pm 20^\circ$). Na přání zákazníka lze dodat i asymetrický výložník, který umožní buď větší sklon, nebo zdvih než 20°.

4 MONTÁŽ STANICE

4.1 POKYNY PRO INSTALACI



VAROVÁNÍ.

Radioreléový spoj AL23 MP není určen pro užívání laiky. Obsluhu musí provádět alespoň pracovník seznámený (§ 3 vyhl. č. 50/1978). Instalaci, seřizování a údržbu musí provádět ve výrobním závodě vyškolený pracovník s elektrotechnickou kvalifikací (§ 5 vyhl. č. 50/1978). Proto také následující kapitoly neobsahují pracovní postup rozpracovaný na jednotlivé kroky.

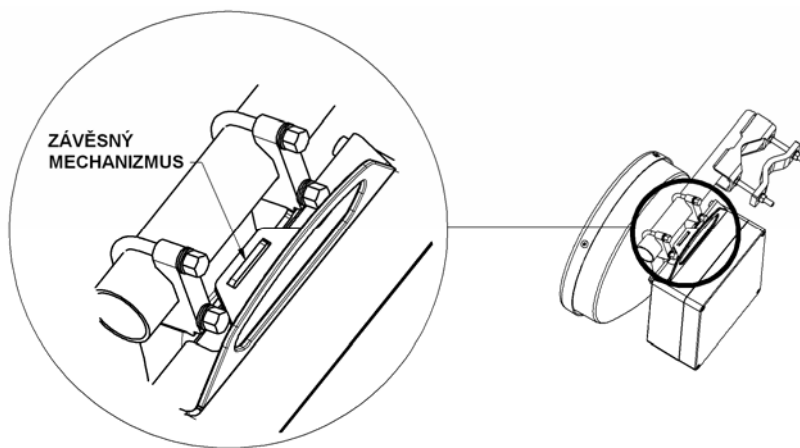
4.2 MONTÁŽ VNĚJŠÍ ČÁSTI SPOJE

4.2.1 Závěsný mechanismus a připevnění ODU k anténě

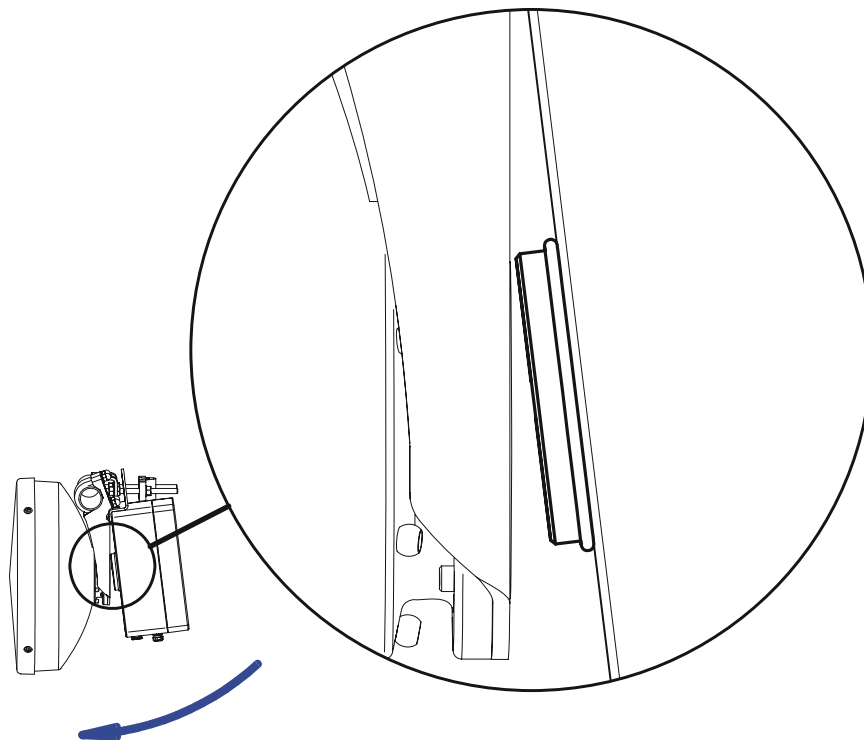
Spoj AL23 MP je vybaven závěsným mechanismem ODU, který usnadňuje připevnění ODU na antény. Pro jeho správnou a bezpečnou funkci je třeba splnit následující podmínky:

1. Při práci ve výškách musí být anténa již pevně připevněna na stožáru a její nastavovací prvky musí být řádně utaženy.
2. Největší přípustný zdvih antén je $+ 20^\circ$ (směr vyzařování nahoru).

Princip mechanismu



obr. 13: Zavěšení ODU



obr. 14: Domáčknutí ODU

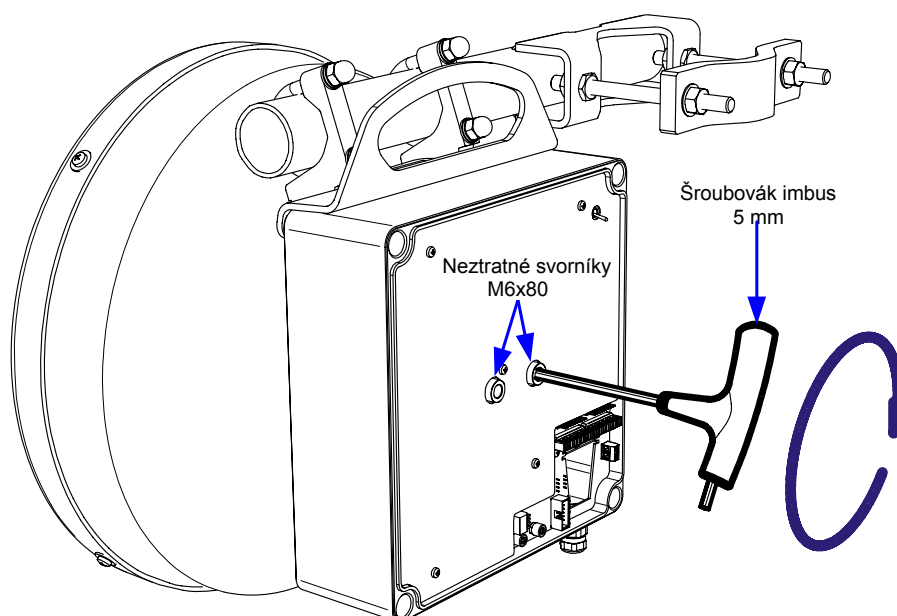
Součástí držadla skříně ODU je protažená část s otvorem obdélníkového tvaru, kterým se vnější jednotka zavěsí na výstupek příslušného dílu na anténě. Působením gravitace a zapadnutím příruby ODU do příruby antény dojde k bezpečnému zajištění ODU proti samovolnému pádu při snímání víka skříně a utahování, nebo povolování upevňovacích svorníků ODU.

Nasazení ODU na anténu

Nejprve pečlivě zkontrolujte, zda je správně nastavena polarizace ODU i ozařovače antény a držadlo ODU (viz změna polarizace). Nezapomeňte zkontrolovat, zda je těsnění ODU – ANTÉNA (silikonový O-kroužek 65×3) nasazeno na přírubě ODU a je nepoškozené.

ODU se zavěšuje na pevně uchycenou a zajištěnou anténu se sklonem nejvýše +20°. ODU se nasazuje protaženou částí držadla s obdélníkovým otvorem na výstupek antény ze shora dolů tak, že skříň je vůči anténě mírně nakloněna (ve spodní části je dále od antény). Je-li poloha držadla vůči skříni ODU správná, musí příruby do sebe volně zapadnout. V této poloze je možné sejmout víko skříně ODU (není-li již sejmuto) a dokončit připevnění ODU k anténě.

Připevnění ODU k anténě



obr. 15: Připevnění ODU

Tím, že je spojení realizováno přímým přitažením příruby ODU a antény, je dosaženo spolehlivého elektrického a tepelného spojení mezi ODU a anténou. Zároveň je takto i celý spoj ODU – ANTÉNA dobře chráněn před povětrnostními vlivy. ODU je k anténě připevněna dvěma svorníky procházejícíma přírubou ODU. Pevnostní svorníky se závitem M6 se s citem střídavě utahují klíčem s vnějším 6HR 5 mm až do okamžiku, kdy u obou znatelně naroste utahovací síla (příruby na sebe čelně dosednou). Těsnost a pevnost spoje (předpětí v přírubách) se dosáhne tím, že oba svorníky nakonec dotáhnete pootočením o ¼ otáčky.

4.2.2 Montáž anténního systému

Anténní systémy stanic se připevňují ke svislé ocelové trubce (s průměry stanovenými podle tabulky v kap. 7.5.), která je součástí příhradové konstrukce stožárů nebo k jiným ocelovým konstrukcím pevně spojených se stavbou, na níž je stanice instalována.

Anténní jednotka stanice nesmí být instalována na zařízení staveb, které k tomuto účelu nebylo zřízeno nebo upraveno.

Před montáží doporučujeme zejména závity nerezových šroubových spojů namazat tukem.

Šroub a matice	Utahovací moment
M10	35 Nm
M8	17 Nm
M5	5 Nm
M4	3 Nm

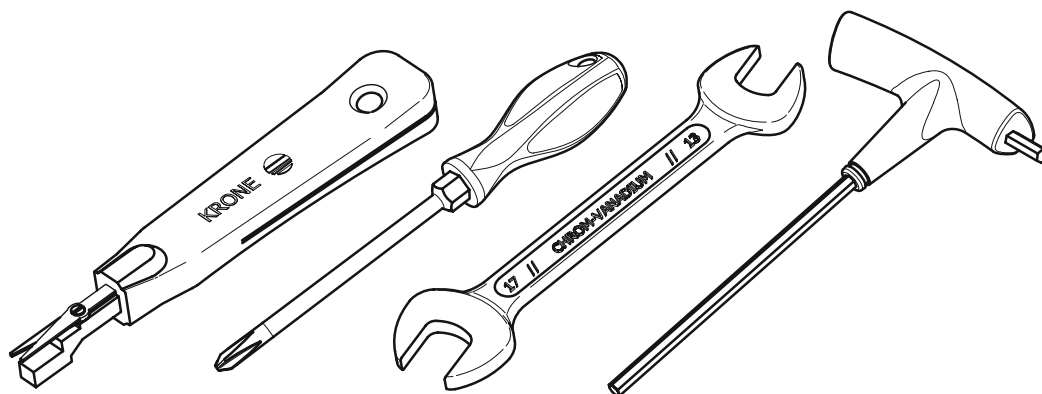
tab. 1: Dovolené utahovací momenty pro montáž

Montáž držáku antény

Anténa je standardně dodávána v pravostranném provedení, kdy při čelním pohledu do antény je držák antény a ODU napravo od nosné trubky. Při změně na levostranný úchyt je nutno parabolickou anténu odšroubovat od držáku antény a otočit jej o 180°. Pak zpět přišroubovat anténu tak, aby otvory pro odvod zkondenzované vody v OPN antény směřovaly dolů. Spodní strana paraboly je označena nálepkou „This side allways down“.

Změna na levostranné provedení se provádí vždy bez namontované ODU a pokud možno na vodorovné podložce (stolu) odpovídajících rozměrů.

Matice třmenů antény se utahují pomocí klíče 17.



obr. 16: Nářadí nutné a postačující pro montáž



UPOZORNĚNÍ.

Při montáži, respektive demontáži ODU může při neodborné manipulaci dojít k poškození zářiče. Zářič antény je přesný komponent, s nímž je nutno zacházet se zvýšenou opatrností. Jakékoliv poškození zářiče může způsobit nesprávnou funkci celé antény.

Uzemnění



VAROVÁNÍ.

Nosnou trubku, anténní systém a skříň ODU je nutno řádně propojit a uzemnit s ohledem na výboje atmosférické elektřiny. (ČSN 33 4010 – Ochrana sdělovacích vedení a zařízení proti přepětí a nadproudu atmosférického původu).

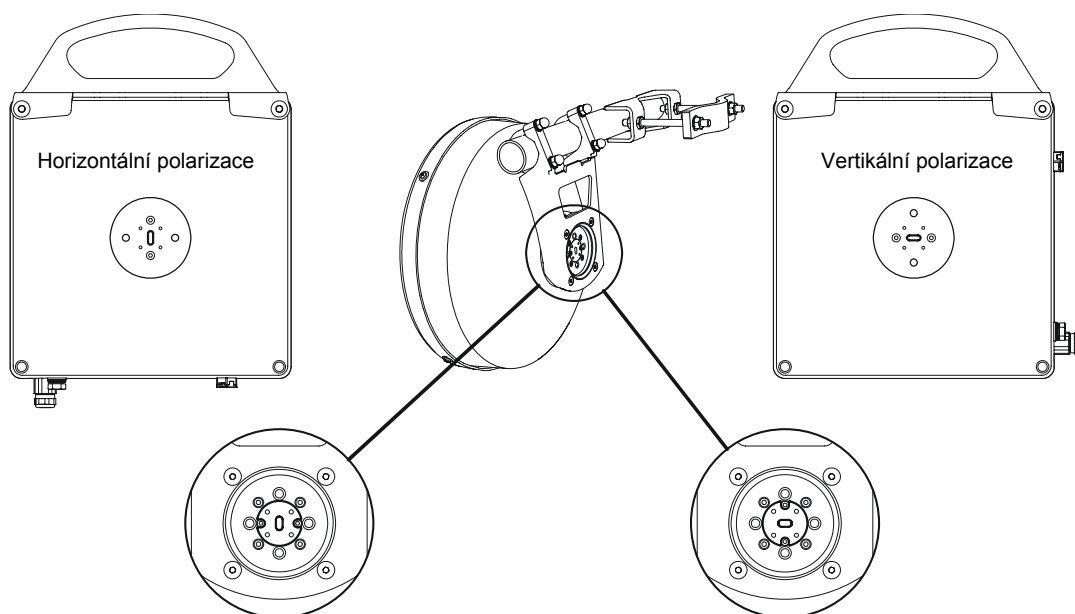
Nosná trubka ve stojanu nebo příhradovém stožáru musí být uzemněna ocelovým pozinkovaným drátem nebo měděným drátem o průřezu alespoň 50 mm². Dále je nutno uzemnit skříň ODU a anténní soustavu, a to nejlépe pomocí měděného lana o průřezu alespoň 14 mm², které je zakončeno kabelovým okem. Mosazný šroub M8 s okem zemního lana se přišroubuje do označeného otvoru na dně ODU, který je umístěn pod průchodkou spojovacího kabelu.

Celé toto zařízení má být, pokud možno, umístěno v prostoru chráněném jímači proti přímému úderu blesku. Pokud to nelze zaručit ani instalací přidavných jímačů, je nutno po konzultaci s odborníkem v ochraně před bleskem provést další odpovídající úpravy podle ČSN EN 62305-4 (Ochrana před bleskem).

Měděným lanem stejného průřezu tj. alespoň 14 mm² se provede také uzemnění stínění spojovacího kabelu IDU - ODU těsně před vstupem do budovy.

IDU v budově se zemní pomocí měděného lana o průřezu alespoň 5 mm² s kabelovými oky. Tento kabel se připojuje na označený svorník M4 na čelní stěně IDU.

4.2.3 Polarizace a změna polarizace



obr. 17: Polarizace

Pro **HORIZONTÁLNÍ** (základní) polarizaci musí průchodka kabelu na boční stěně skříň ODU směřovat **dolů** a šrouby MW transformátoru ozařovače jsou při pohledu do příruby antény uspořádány **horizontálně**.

Pro **VERTIKÁLNÍ** polarizaci musí vývodka na ODU směřovat **doleva**, nebo **doprava** (podle toho, jaké napojení kabelu bude výhodnější) a šrouby MW transformátoru jsou uspořádány **vertikálně**.

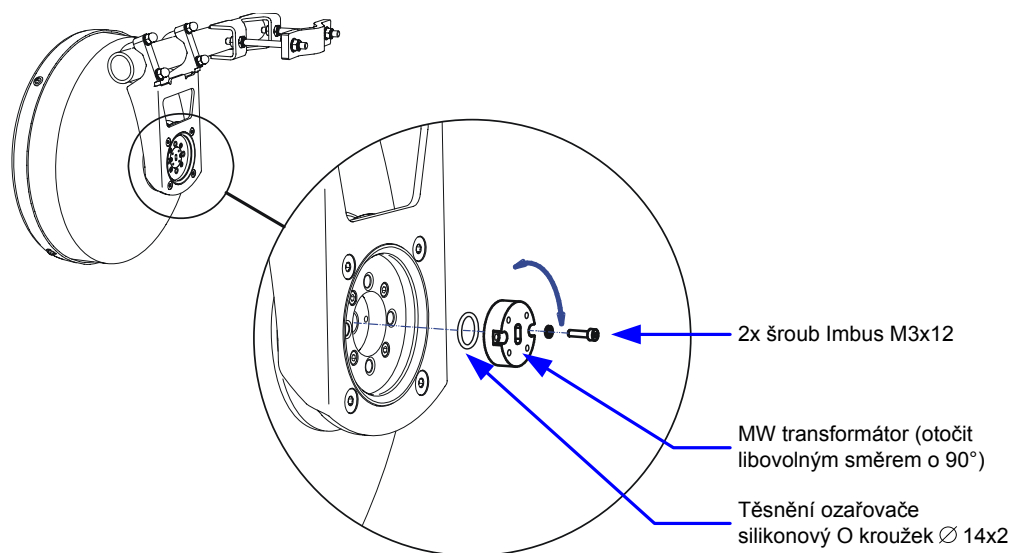
Změna polarizace

Změna se provádí pootočením MW transformátoru ozařovače antény v přírubě paraboly o 90° a otočením ODU doleva, nebo doprava o 90° dle potřeby.

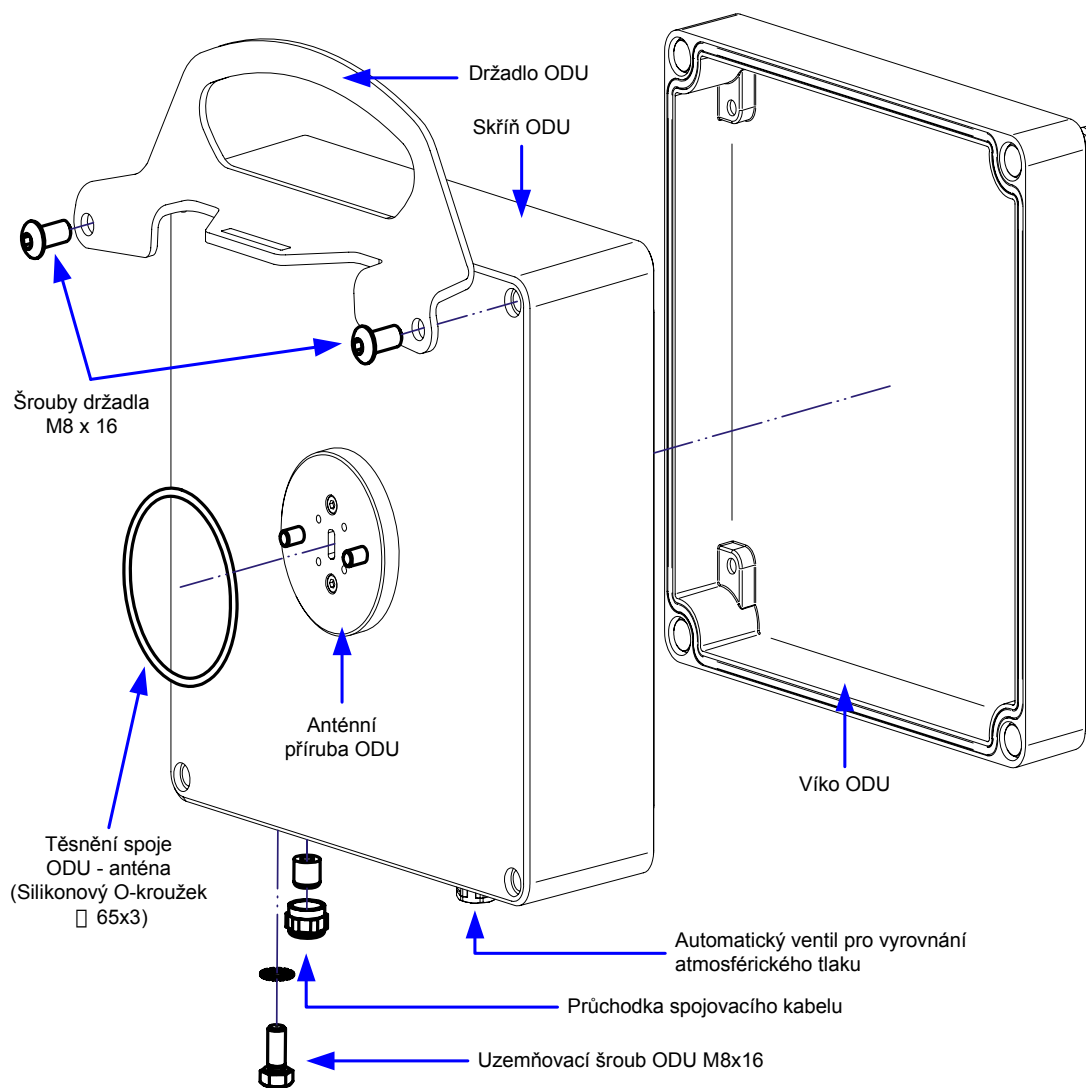
Anténa

Pootočení MW transformátoru ozařovače lze provést pouze při sejmuté ODU z antény. MW transformátor se pootočí po vyjmutí dvou zápusťných šroubů M3×12 s pružnou podložkou. Šrouby se povolují klíčem s vnějším 6HR 2,5mm.

Protože mezi transformátorem a přírubou ozařovače je těsnicí O-kroužek, je třeba dbát na to, aby se nepoškodil a ani neztratil. Ve změněné poloze se MW transformátor oběma šrouby postupně a s citem přitáhne.



obr. 18: Změna polarizace



obr. 19: Nastavení držadla

ODU a nastavení držadla

Pro změnu polarizace ODU je na skříní nutné změnit polohu držadla tak, aby při správně zvolené polarizaci směřovalo držadlo vždy nahoru. Držadlo je upevněno na skříní ODU dvěma šrouby M8×16. Šrouby se utahují klíčem s vnějším 6HR 5mm, kterým se utahují i svorníky připevňující ODU ke kompaktním anténám ALCOMA.

Pro bezvadnou funkci závěsného mechanismu je nutná správná poloha držadla na ODU. Proto ještě před dotažením šroubů držadla doporučujeme zkontrolovat a případně nastavit mezeru mezi boční stěnou skříně a držadlem na 1,5 až 2mm. Toto nastavení umožňuje vůle v otvorech pro šrouby.

POZOR!

Před připevněním ODU k anténě zkontrolujte těsnění ODU – anténa (Silikonový Okroužek Ø65×3) je li na svém místě a je nepoškozené!

4.3 SPOJOVACÍ KABEL

Pro spojení ochranné svorkovnice a stanice AL23 MP doporučujeme použít stíněný kabel firmy ACOME typ Cat 7 S-STP, resp. firmy Belden Wire typ Telco 100 Ω 4*ISTP, se 4 páry vodičů. Kabel je do skříně pojitka veden pomocí těsnící průchodky, která zabraňuje pronikání klimatické vlhkosti z okolí a zároveň vykazuje dostatečné stínění nutné pro zachování elektromagnetické kompatibility celého zařízení.

Spojovací kabel nesmí být mechanicky namáhán. Zejména ve venkovním prostředí musí být chráněn ohebnou elektroinstalační trubkou a připevněn tak, aby se mechanické namáhání vyloučilo. Doporučujeme použití elektroinstalační trubky typu HFX 16 firmy Dietzel Univolt.

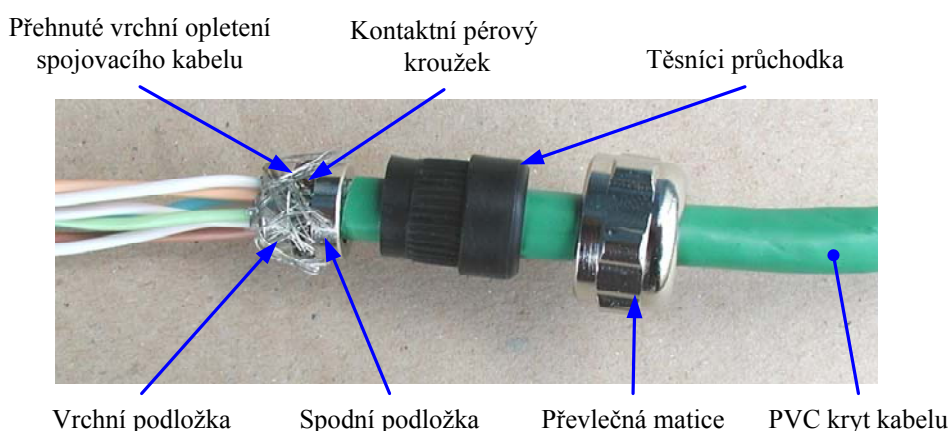
Při montáži kabelu a jeho připevňování je nutné dbát, aby všude byla dodržena hodnota min. poloměru ohybu. Kritické místo, hlavně pro vertikální polarizaci, je při výstupu spojovacího kabelu z ODU.

Firma Alcoma kompletuje dodávky spoje dodatečně upraveným kabelem. Dodatečná vnější izolace kabelu zvětšuje jeho klimatickou odolnost a také odolnost proti slunečnímu UV záření.

Postup montáže kabelu fy ACOME typ Cat 7 S-STP.

(shodný pro chráněnou svorkovnici i ODU)

- Pomocí křížového šroubováku se sejme víko chráněné svorkovnice (obr. 23) resp. se sejme víko ODU (obr. 19).
- Na kabel se nasune převlečná matice a těsnící průchodka. Vrchní PVC kryt kabelu se odstraní od konce kabelu v délce 20 cm. Je nutno také odstříhnout vodičí hedvábnou nit.



obr. 20: Montáž průchodky

- Stínící opletení se poněkud stáhne a vodiče se zkrátí asi o 2 cm. Takto vytvořené přesahující stínící opletení se skrotí dohromady.

- Na kabel se navleče spodní podložka, pérový kroužek a vrchní podložka (v uvedeném pořadí) a dorazí se na PVC kryt kabelu.
- Skroucené vrchní opletení se rozmotá a poněkud uvolní. Pak se přetáhne přes podložky navlečené na kabel a zkrátí se u spodní podložky (obr. 20). Žádný drátek stínění nesmí spodní podložku přesahovat, aby bylo možné těsnicí průchodku převlečnou maticí na kabelu dobře dotáhnout a tak celou průchodku utěsnit.
- Stínění jednotlivých párů se odstraní až k přehnutému vrchnímu opletení.
- Kabel se provlékne tělem průchodky, převlečná matice se zašroubuje a dotáhne se na doraz.
- Jednotlivé páry se podle barevného kódu (pro kabel Cat7 S-STP), resp. číslování (pro kabel Telco 100 Ω 4*ISTP), rozdělí k vnitřním konektorům Krone, které jsou na DPS polepkou barevně označeny i očíslovány.
- Pomocí narážecího nože pro konektory Krone se jednotlivé vodiče připojí. Izolace vodičů se neodstraňuje. Automaticky se během montáže prořízne nožovými kontakty konektorů. Zároveň se při montáži vodiče automaticky odstříhnou na potřebnou délku. Odstřižené konce je třeba odstranit. Proto musí být délka jednotlivých vodičů dostatečná, aby při jejich zařezávání do konektoru bylo možno odstřižený konec držet v ruce. Jeho odstraněním se předejde možným poruchám.
- Montáž kabelu se ukončí zpětnou montáží sejmutého víka. Přídržné šrouby se křížovým šroubovákem opět dotáhnou.

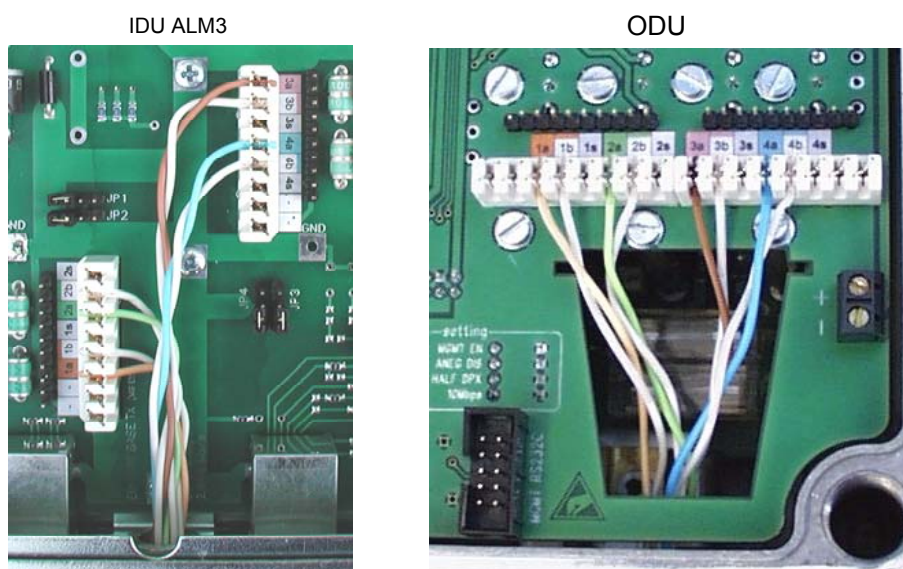
Pokud je použit zákazníkem jiný kabel než doporučený typ Cat 7 S-STP fy ACOME postupuje se při montáži obdobně. Má-li kabel pro každý pár vodičů oddělené stínění, zapojí se stínění podle označení na konektorech Krone. U kabelu kde je vyveden pouze jeden stínící vodič zapojí se stínění na libovolné místo pro připojení stínění.

U těchto zákazníkem zvolených kabelů je zejména nutné zajistit po montáži také odpovídající těsnost průchodky.



UPOZORNĚNÍ.

V žádném případě není dovoleno vyšroubovat průchodku ze stěny ODU. Průchodka je hermeticky utěsněna a tato těsnost by se demontáží porušila.



obr. 21: Dokončená montáž spojovacího kabelu Cat7 S-STP

4.4 CHRÁNĚNÁ SVORKOVNICE – ROZŠÍŘENÍ NA VÍCE SPOJŮ

Pro místa, kde je provozováno více datových spojů ALCOMA AL23 MP, nabízí chráněná svorkovnice ALM3 ve standardním rozměru 19" 1U možnost připojení až tří nezávislých stanic. Není-

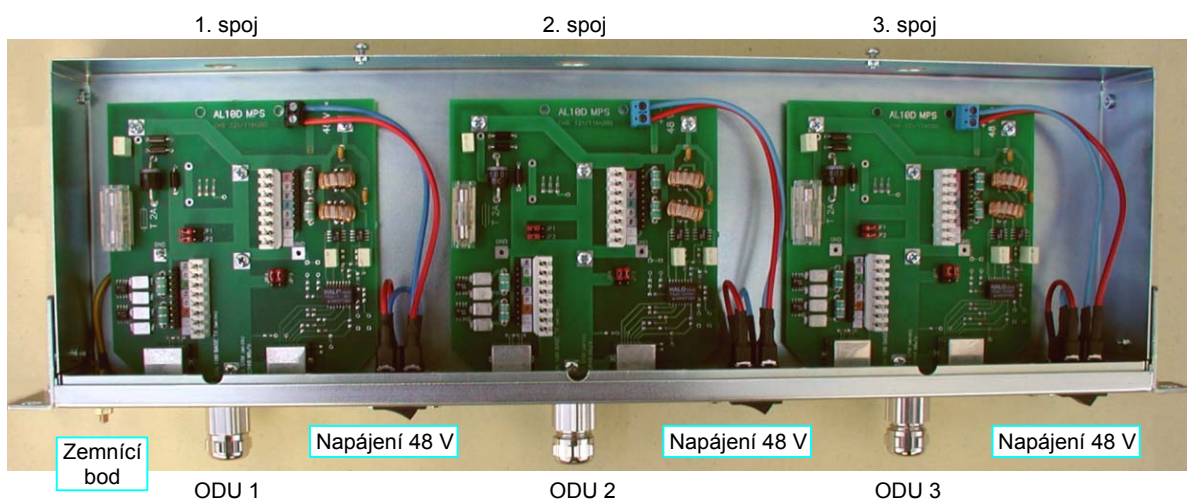
li však s výrobcem dohodnuto obsazení 2. a 3. pozice předem, je skříň chráněné svorkovnice ALM3 při výrobě osazena pouze pro jedinou stanici a zbývající dvě pozice jsou neobsazené.

Konstrukce skříně byla zvolena s ohledem na snadné rozšíření pro druhou a třetí stanici, aniž by byl provoz již instalované stanice přerušen na delší dobu a aniž by bylo nezbytné obsazenou stanici odpojovat. Pro rozšíření (doplnění) volných pozic je dodávána sada CHS s typovým číslem 121/316*12A, která obsahuje veškeré potřebné díly.

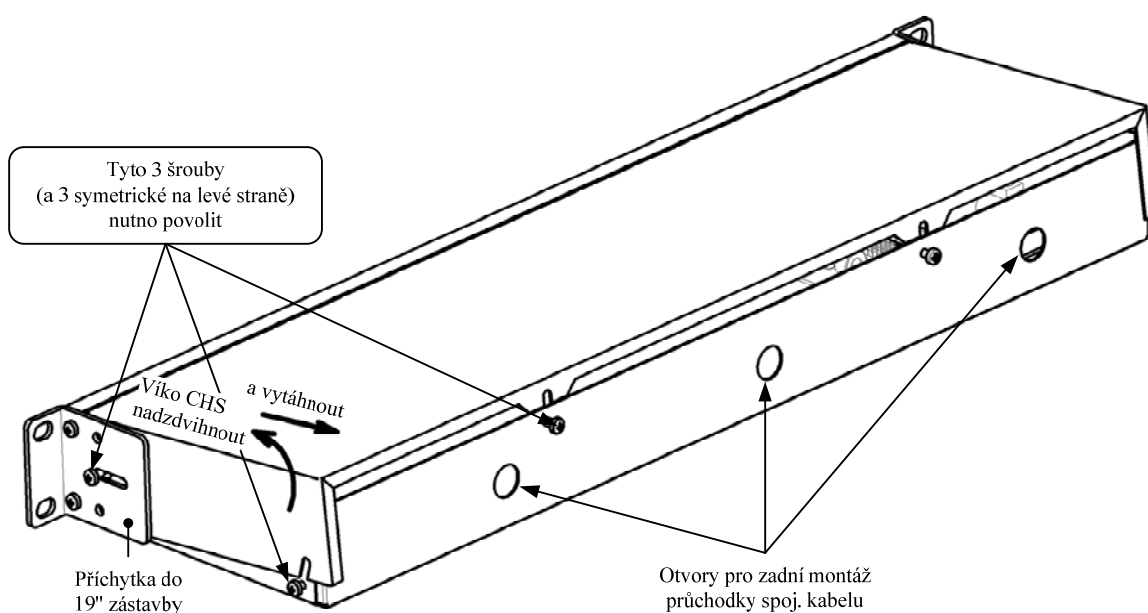
Pokyny a doporučení

Pro rozšíření ALM3 platí veškerá bezpečnostní opatření, která se vztahují k instalaci spojů, resp. vnitřních jednotek ALCOMA, a která byla v jiných kapitolách již zmíněna.

Aby byl čas odstavení již provozovaného spoje co nejkratší, doporučujeme mít vhodně připravený propojovací kabel k ODU nové stanice a promyšleno jeho připojení.



obr. 22: Plně obsazená ALM3



obr. 23: Demontáž víka ALM3

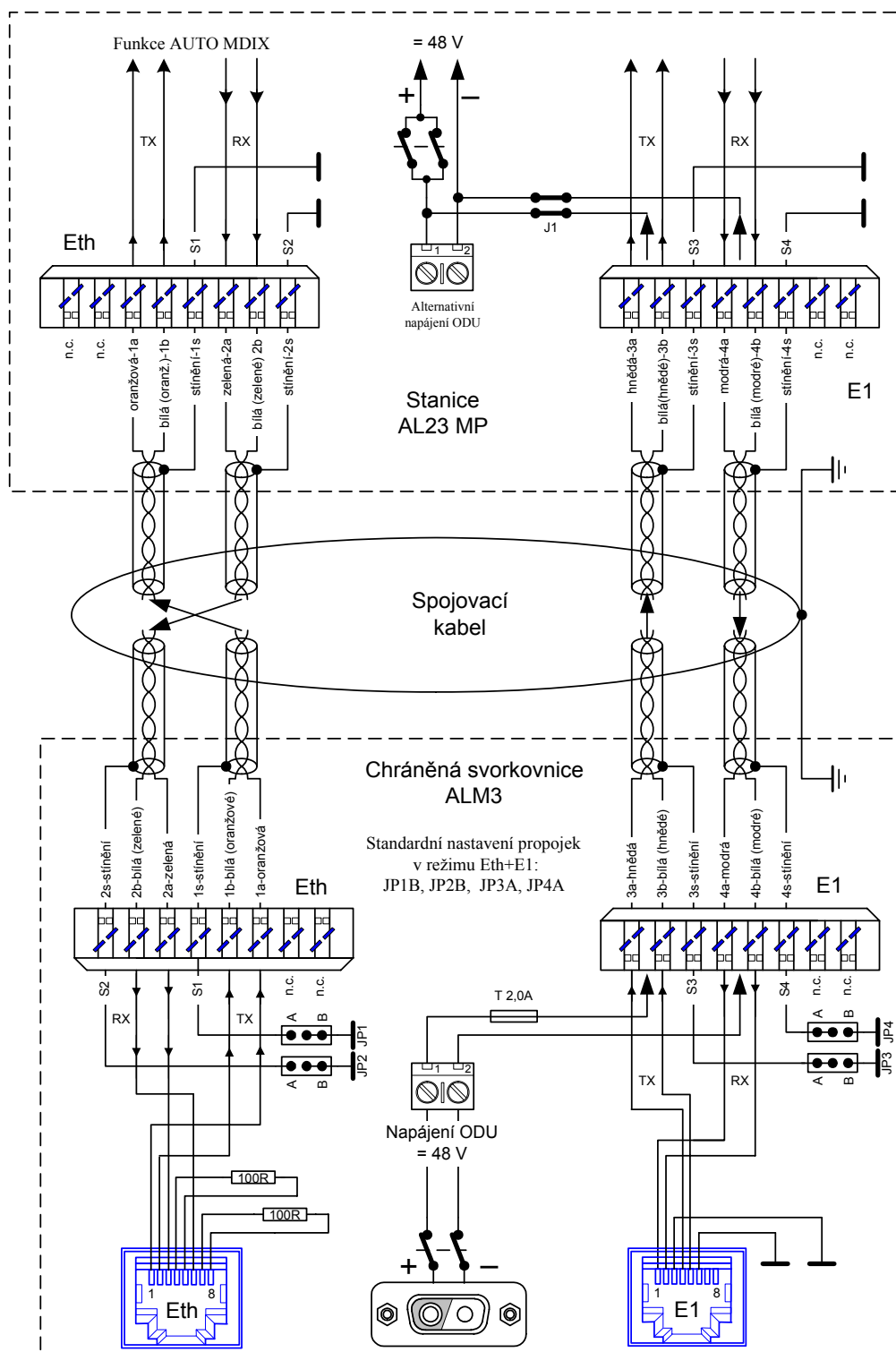
Pracovní postup

1. Před montáží nutno odpojit (vypnout) vnější napájecí zdroj.
2. Po vyjmutí chráněné svorkovnice ALM3 z montážní skříně (stojanu) demontujte víko povolením 6 šroubů M3 o dva až tři závity (viz obr. 23) a nadzdvížením a posunutím zadní části víko sejměte.
3. Odstraňte záslepku čelního panelu (pozice svorkovnice se obsazují postupně při předním a horním pohledu zleva obr. 22, nebo obr. 35).
4. Nejprve instalujte průchodku spojovacího kabelu k ODU, napájecí konektor s propojkou, vypínač a nakonec připevněte desku plošných spojů CHS pěti šrouby M3 (vše obsaženo v sadě).
5. Propojte napájecí vodiče se správnou polaritou podle obr. 8, resp. podle již instalované CHS.
6. Připojte ODU spojovacím kabelem podle obr. 8 a zavřete ALM3 víkem opačným postupem, než kterým jste ji otvírali.
7. Po odzkoušení funkce celou chráněnou svorkovnicí namontujte zpět do 19“ montážní skříně.

4.5 PŘÍSLUŠENSTVÍ

K radioreléovým spojům AL23 MP je možno podle přání zákazníka dodat veškeré příslušenství potřebné pro jejich montáž i servis:

1. Spojovací kabely
2. Montážní kleště na konektory KRONE
3. Uzamykatelné montážní skříně 19“ standardu
4. Pro upevnění anténních systémů a vnějších jednotek:
 - Vysoké a nízké stojany \varnothing 76 mm a \varnothing 102 mm.
 - Boční a výložné úchyty
 - Úchyty na stěnu a sloupy
 - Speciální úchyty podle požadavků zákazníka eventuelně podle potřebyMechanické konstrukce vykazují požadovanou pevnost a tuhost i odolnost proti atmosférickým vlivům a lze je používat podle aktuální potřeby:
5. Napájecí ss zdroj požadovaných vlastností
6. Ochranu proti přepětí k napájecímu zdroji
7. Kabely pro připojení dohledového PC



obr. 24: Připojení spojovacího kabelu s ALM3

5 UVEDENÍ SPOJE DO PROVOZU

5.1 PŘED UVEDENÍM DO PROVOZU

Před uvedením spoje do provozu je uživatel povinen se přesvědčit, zda má k dispozici distributorem potvrzené doklady prokazující bezpečný stav výrobku.

Na zvláštní objednávku dodává výrobce ke spoji „Měřicí a zkušební protokol“, kde jsou uvedeny základní elektrické parametry naměřené při oživování a nastavování spoje.

Instalaci radioreléového spoje AL23 MP a jeho uvedení do provozu může provádět pouze výrobce nebo jím pověřená firma. Instalaci lze provést připojením k elektrické síti, jejíž technický stav a způsob ochrany před úrazem elektrickým proudem splňuje podmínky ČSN 33 2000-4-41 a souvisejících předpisů. Uživatelem musí být ověřeno, zda napájecí napětí ODU souhlasí s výstupním napětím napájecího zdroje. Elektrický rozvod, ke kterému bude výrobek připojen, musí být ověřen výchozí revizí v souladu s ČSN 332000-6-61. Pokud je nezbytně nutné použít prodlužovací kabely, musí být vedeny tak, aby se zabránilo jejich poškození, přehřívání nebo možným úrazům obsluhy (zakopnutí).

Z důvodů dosažení vysoké provozní spolehlivosti, stability parametrů a dlouhodobé životnosti nesmí být jednotky ani ve skříni umístěny v blízkosti zdrojů tepla nebo vody, prachu, vibrací apod.

Vnější jednotky ALCOMA neobsahují žádné nastavovací a ladící prvky, které musí při uvedení do provozu zákazník měnit. Jednotka je dodávána naladěná a odzkoušená. Odstranění eventuálních vad a poruch v záruční době provádí výrobce nebo výrobcem pověřená firma. Jakákoliv manipulace s nastavovacími prvky je zakázána. Jakýkoliv neodborný zásah do zařízení, zejména pak manipulace s nastavovacími prvky, ukončuje záruční dobu.



VAROVÁNÍ.

Vnější jednotku i chráněnou svorkovnici je nutno řádně propojit s ochranným vodičem a provést zemnění vzhledem k výbojům atmosférické elektřiny. (ČSN 33 4010 – Ochrana sdělovacích vedení a zařízení proti přepětí a nadproudu atmosférického původu).



UPOZORNĚNÍ.

Vysílač ODU musí pracovat do přizpůsobené zátěže. Protože obvodová koncepce jednotky nepoužívá nereziprocní prvky (izolátory, cirkulátory), musí být dodržena dvě zásadní pravidla:

1. Jednotku používat pouze na kmitočtech v pásmu, pro které je určena (to by mělo být zabezpečeno kmitočtovými mezemi zadanými u výrobce, které nedovolují jednotku přeladit mimo použité pásmo)
2. Jednotka musí pracovat do přizpůsobené zátěže a tou je v provozním stavu správně připojená vhodná anténa. V případě testování je nutno použít vlnovodnou trasu anebo jiné vhodné uspořádání. Otevřený konec vlnovodu NENÍ přizpůsobená zátěž a jednotka nesmí být v takovém stavu provozována. Při provozu s vyšším PSV ($PSV > 2$) může dojít k poškození vysílače a vysílaný signál nemusí splňovat požadavky normy. Vzhledem k používaným výkonům hrozí také nebezpečí pro obsluhu z důvodu vysoké intenzity elektromagnetického pole v okolí jednotky.

5.2 SMĚROVÁNÍ MIKROVLNNÉHO SPOJE

Směrování mikrovlnného spoje se provádí nastavením antén na maximální úroveň přijímaného signálu. Směrování mikrovlnného spoje je nutno provádět v horizontálním i ve vertikálním směru systematicky a velmi pečlivě v několika krocích. Směrování se provádí postupně na obou stanicích spoje. Není možné obě stanice směřovat současně.

Směrování mikrovlnného spoje je nutno provádět při ustáleném slunečném počasí (suchý vzduch). Pokud se mohou na trase vyskytovat meteorologické výkyvy (déšť, sníh), které působí náhlé změny úrovně přijímaného signálu, je vhodnější směrování přerušit a vyčkat na příznivější počasí.

Při zahájení směrování musí být protistanice již hrubě nastavena a zapnuta, aby bylo možné zachytit její signál. To je obtížné hlavně při dlouhých spojích, kdy jsou použity antény s větším ziskem, a tedy i s užším vyzářovacím diagramem.

Pro usnadnění směrování je v ODU zabudována akustická signalizace velikosti úrovně přijímaného signálu.

Postup směrování:

1. Uvolnit matice M10 všech třmenů nosiče antény pomocí klíče 17.
2. Pomocí šroubováku s bitem PH3, nebo plochého šroubováku se uvolní a sejme víko skříňe ODU. (Šrouby jsou neztratné). Krycí fólie základní desky se ponechá.

- Po sejmutí víka stanice se do zdířek na základní desce označených „RSSI“ připojí ss voltmetr nastavený na rozsah min. 5 V. Je výhodnější použít ručkový voltmetr z důvodu pohodlnějšího odečítání maxima. (V nouzi lze do zdířek zapojit i ss ampérmetr s rozsahem min. 5 mA)
- Segment přepínače pro směřování (Pointing enable) se přepne do polohy ON. Ozve se základní tón akustické signalizace, který svou výškou (nikoliv intenzitou) odpovídá síle přijímaného signálu. Hluboký (základní) tón se ozývá, i když jednotka nepřijímá žádný signál nebo je signál velmi malý. Tón (napětí na U_{RSSI}) přibývá po určitých skocích, protože je digitálně linearičován (obr. 27).

Po sepnutí spínače Pointing enable je vhodné s odečtem přibližně 5 s počkat, až se ustálí systém ATPC (je-li zapnut).

Přepínač Pointing enable současně také vypíná vysílač místní stanice. Vypnutí výkonu přepínačem Pointing enable i ve stanici vzdálené lze využít pro zjištění úrovně rušivých signálů (pozadí) na daných kanálech.

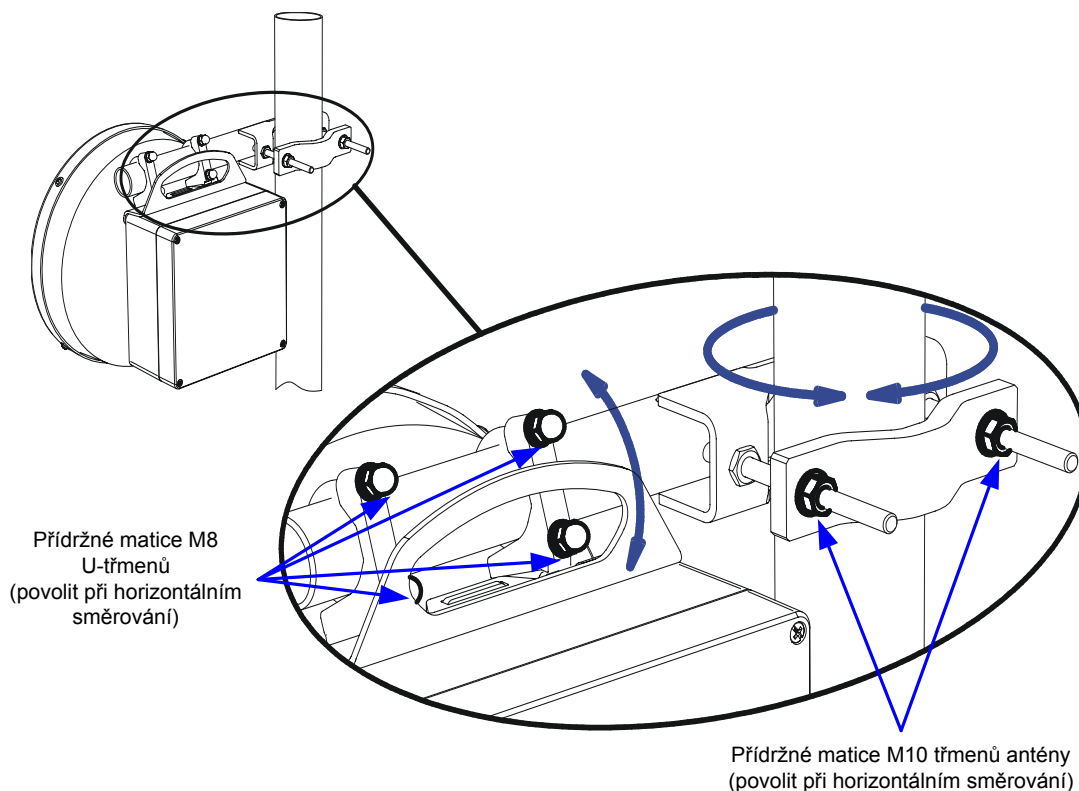
Hrubé nastavení

Hrubé nastavení lze provést „od oka“ pomocí dalekohledu opřené o přírubu antény. Při špatné viditelnosti, či velké vzdálenosti je nutno předem pomocí kompasu určit azimut nasměrování.

Pozor – přesnost měření kompasem omezují železné konstrukce věží. Hrubé směřování by mělo mít odchylku max. $\pm 5^\circ$ od ideální spojnice antén.

Horizontálním otáčením antény o $\pm 30^\circ$ od předpokládaného směru se snažíme zachytit signál protistanice.

Postupně se změni vertikální nastavení a horizontálním otáčením se provádí scanování ve směru příjmu. Nedoporučujeme měnit oba směry současně. Přibližně se nastaví maximální příjem.

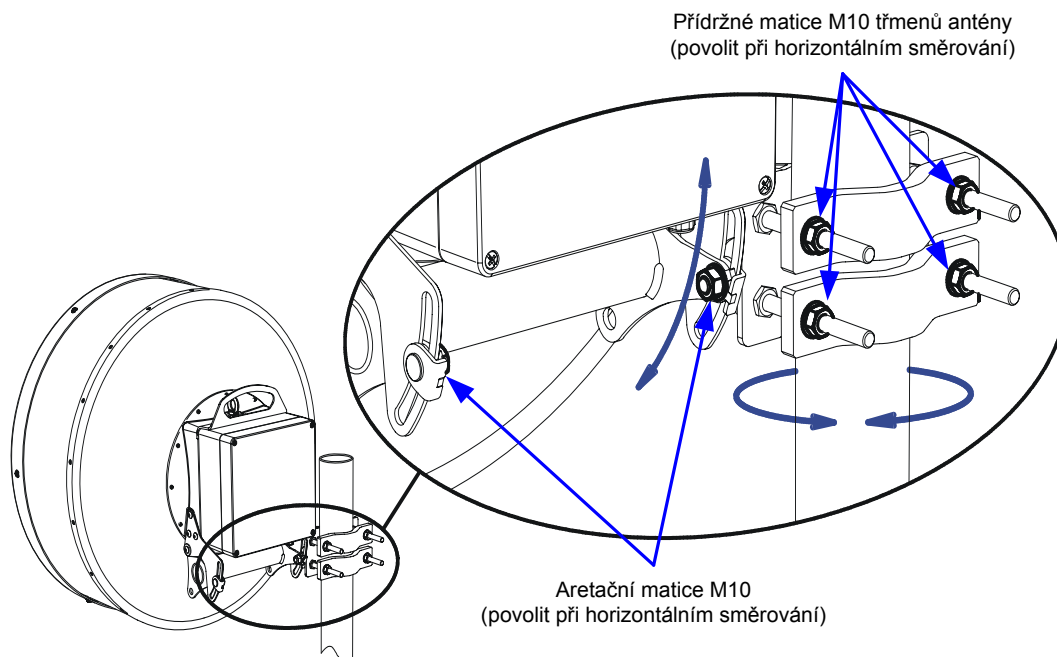


obr. 25: Směřování AL1-23MP

Jemné horizontální směřování

- Uvolnit matice M10 všech třmenů nosiče antény pomocí klíče 17. Je vhodné matice povolit bez zbytečné vůle, která by způsobila rozměrování při jejich dotažení.
- Otáčením parabolické antény o $\pm 15^\circ$ se na připojeném ss voltmetru nalezne hlavní a na začátku měření i oba postranní laloky vyzařovací charakteristiky antény.

3. Nastavit maximum úrovně na hlavním laloku.
4. Po nastavení maxima úrovně na hlavním laloku se anténa dotažením matic M10 třmenů nosiče antény zafixuje v nalezeném směru.



obr. 26: Směrování AL2-23MP

Vertikální směřování

1. Uvolnit matice M10 fixačních šroubů držáku antény. Fixační šrouby jsou zajištěny proti otáčení a není nutné je přidržovat.
2. Otáčením parabolické antény se na připojeném ss voltmetru nalezne hlavní a na začátku měření i oba postranní laloky vyzařovací charakteristiky antény.
3. Nastavit maximum úrovně na hlavním laloku.
4. Po nastavení maxima úrovně na hlavním laloku se anténa dotažením matic fixačních šroubů upevní v nalezené poloze.

Postup nastavení horizontálního i vertikálního směru je nutné několikrát (nejméně 2x) opakovat a přesvědčit se, že bylo nalezeno skutečné maximum vyzařovací charakteristiky. Stejným způsobem se dosměruje i anténa na protější stanici. Je vhodné opakovat i cyklus směřování místní a vzdálené stanice, aby se snížila možnost směřování na náhodný odraz.

Kontrola směřování

Hodnotu přijímané úrovně lze stanovit přímým odečtem v dohledovém programu ASD, nebo přepočtem pomocí kalibračního grafu pro RSSI.

Pro kontrolu správného nasměrování je vhodné spočítat úroveň signálu, jaká má být naměřena. Maximální přípustná odchylka vypočtené a naměřené úrovně signálu je ± 3 dB. Pokud je záporná odchylka větší, je nutné spoj dosměrovat.

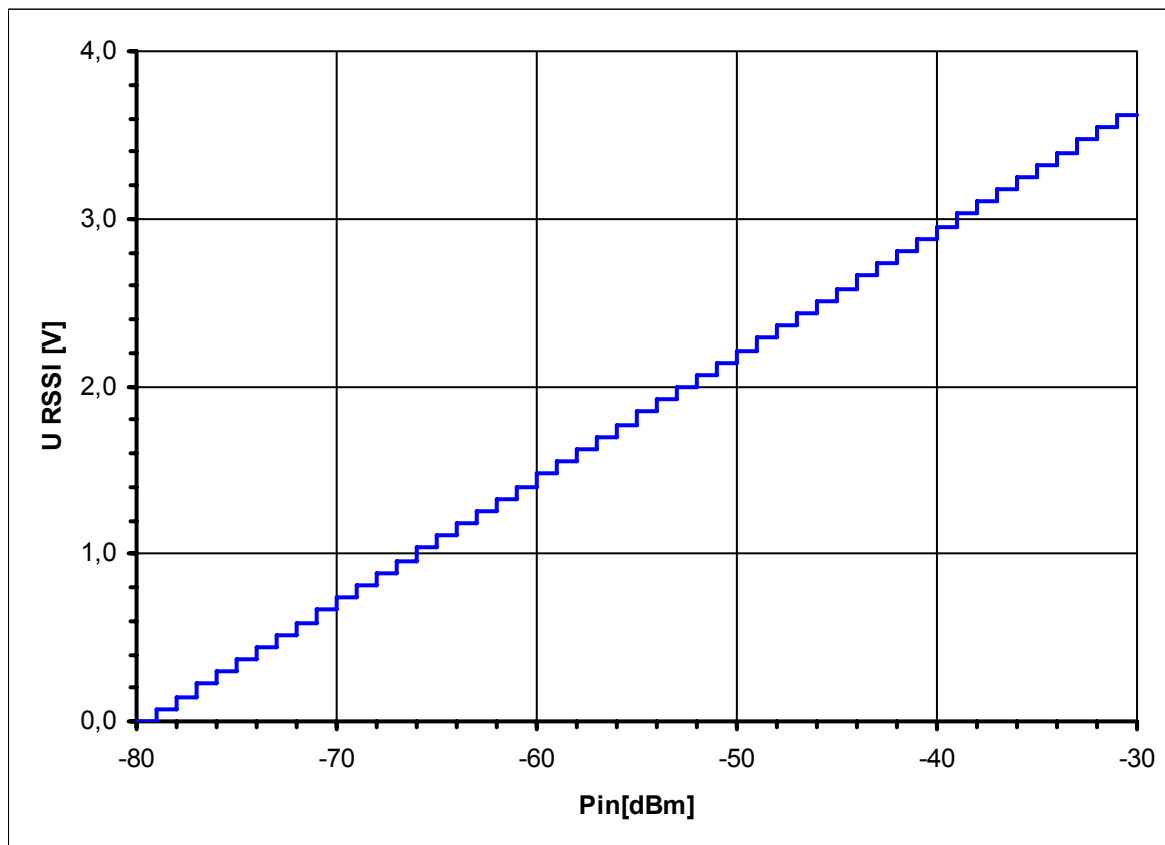
Při vypnuté protistanici zkontrolovat úroveň rušení na přijímaném kanálu. Minimální požadovaný odstup přijímaného signálu od úrovně rušení je 20 dB. Protistanici lze vypnout dálkově pomocí dohledového programu ASD.

Po dokončeném směřování přepínače pro směřování dát do polohy OFF (u obou stanic spoje).b Přišroubovat víko ODU a překontrolovat dotažení všech matic. Odmontovat pomocný třmen. Pro možnost následné kontroly je vhodné všechny naměřené údaje zapsat.

Častou chybou při směřování antén je nasměrování na postranní lalok antény. Anténa pak může vykazovat ostré maximum, ale úroveň signálu je o cca 20 dB nižší. Proto je třeba při směřování anténou pootáčet o úhel alespoň $\pm 10^\circ$ v horizontální i ve vertikální rovině a zachytit hlavní lalok a oba postranní laloky vyzařovacího diagramu antény. Je nutné si uvědomit, že vyzařovací diagram antény je prostorový a při chybném nastavení v jednom směru (např. vertikálním) lze v druhém směru zachytit pouze postranní laloky, které ještě vlivem poměrů na trase nemusí být shodné.

Vyzařovací charakteristiky parabolických mikrovlnných antén jsou uvedeny v měřicích protokolech pro homologaci antén ALCOMA. Na vyžádání poskytne ALCOMA kopie těchto protokolů.

Pokud je v realizovaném spoji částečně narušena první Fresnelova zóna, nesmí být pokles vlivem narušení větší než -6 dB oproti volné trase. Optická viditelnost v ose antény musí být v každém případě zachována. V opačném případě je nutno použít retranslaci a kritické místo trasy obejít.



obr. 27: Kalibrační graf RSSI

5.3 KONTROLNÍ VÝPOČET

Pro výpočet úrovně na výstupu přijímací antény, tj. na vstupu mikrovlnného přijímače, platí následující vztah:

$$P_{in}[\text{dBm}] = P_{vys}[\text{dBm}] + G_{antv}[\text{dB}] + G_{antp}[\text{dB}] - A_0[\text{dB}]$$

kde je:

$P_{vys}[\text{dBm}]$	vysílaný výkon protistanice
$G_{antv}[\text{dB}]$	zisk vysílací antény
$G_{antp}[\text{dB}]$	zisk přijímací antény
$A_0[\text{dB}]$	útlum volného prostředí.

Pro útlum volného prostředí při dobrých klimatických podmínkách (bez deště a mlhy) platí vztah:

$$A_0[\text{dB}] = 92,45 + 20 \log(d[\text{km}] \cdot f[\text{GHz}])$$

kde je:

d[km] vzdálenost mezi anténami
f[GHz] použitý kmitočet.

Vztah pro útlum volného prostředí při použití středního kmitočtu 22,8 GHz lze zredukovat tak, že s dostatečnou přesností platí v pásmu celém 22,00 až 23,56 GHz:

$$A_0[\text{dB}] = 119,6 + 20 \log(d[\text{km}]).$$

Pvys	15 dBm		
Antény Ø	0,3 + 0,3 m	0,3 + 0,6 m	0,6 + 0,6 m
Gant	36 + 36 dB	36 + 41 dB	41 + 41 dB
d[km]	Pin[dBm]		
0,2	-18,6	-13,6	-8,6
0,3	-22,2	-17,2	-12,2
0,5	-26,6	-21,6	-16,6
0,7	-29,5	-24,5	-19,5
1	-32,6	-27,6	-22,6
1,5	-36,1	-31,1	-26,1
2	-38,6	-33,6	-28,6
3	-42,2	-37,2	-32,2
5	-46,6	-41,6	-36,6
7	-49,5	-44,5	-39,5
10	-52,6	-47,6	-42,6
15	-56,1	-51,1	-46,1
20	-58,6	-53,6	-48,6
30	-62,2	-57,2	-52,2

tab. 2: Úrovně výkonu na vstupu přijímače

Po dosazení do původního vzorce za předpokladu, že vysílaný výkon protistanice je Pvys = 15 dBm, dostáváme:

$$P_{in}[\text{dBm}] = G_{antV}[\text{dB}] + G_{antP}[\text{dB}] - 104,6 - 20 \log(d[\text{km}]).$$

Pro orientaci byla vypracována tab. 2, která udává teoretické hodnoty výkonu na výstupu přijímací antény, tj. na vstupu sružovače. Tyto hodnoty lze porovnat s hodnotami naměřenými pomocí kalibračního grafu RSSI nebo přímým odečtem hodnot udávaných dohledovým programem.

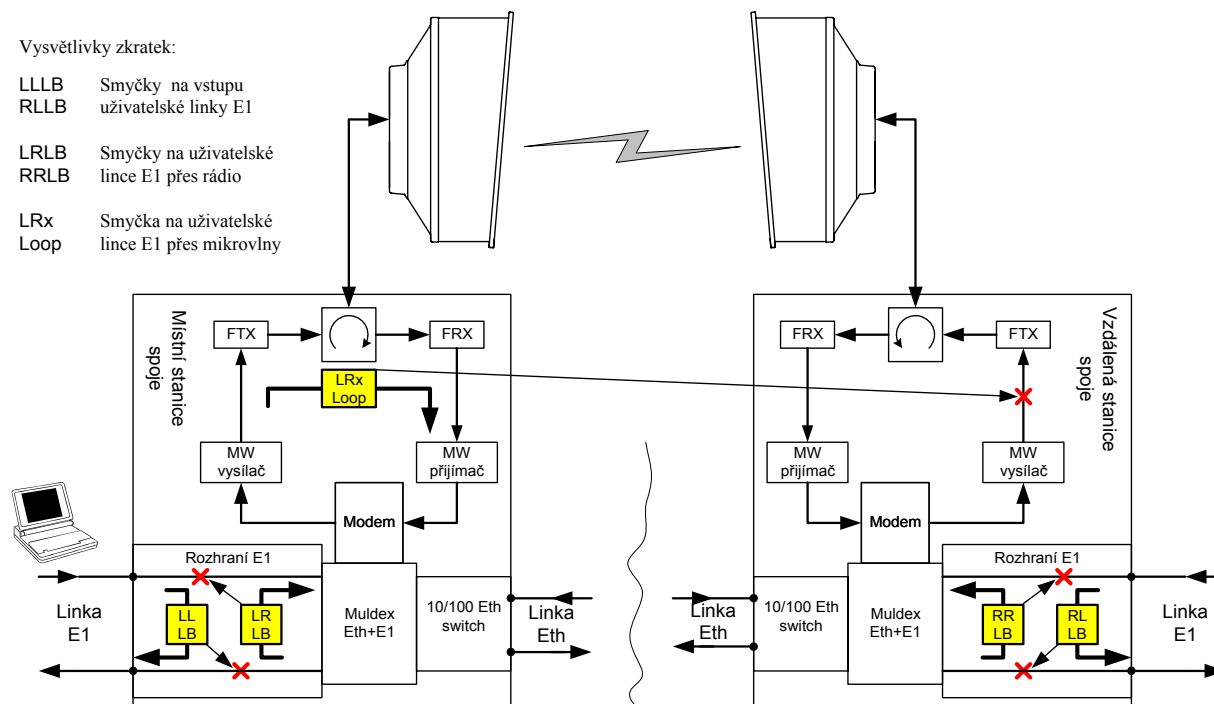
Délky skoku pro reálné podmínky šíření jsou uvedeny v kap. 7.3 na str. 44

5.4 MĚŘICÍ SMYČKY

Pro kontrolu přenosové funkce spoje, kontrolu uživatelských signálů a měření chybovosti je možné uzavírat na spoji měřicí smyčky, ale pouze na uživatelské lince E1. Možnosti uzavírání měřících smyček jsou uvedeny na obr. 28. Povelů dohledu lze zadat tyto smyčky:

Smyčky z uživatelského rozhraní zpět do uživatelského rozhraní (z linky do linky) na blízké i vzdálené straně spoje. Povel pro tuto smyčku provádí automaticky rozpojení návazných datových toků, které je na obr. 28 znázorněno křížkem na výstupu.

Smyčky na rozhraní E1 pro signál z multiplexeru (přes rádio) na blízké i vzdálené straně spoje. Povel pro tuto smyčku provádí automaticky rozpojení návazných datových toků, které je na obr. 28 znázorněno křížkem na vstupu.



obr. 28: Měřicí smyčky na spoji AL23 MP

Smyčku na mikrovlnách na blízké straně zapnutím pomocného oscilátoru na $f = 1008$ MHz, tj. přesměšováním signálu vysílače na kmitočet přijímače. Povel pro tuto smyčku provádí automaticky vypnutí vysílaného výkonu vzdálené stanice, které je na obrázku znázorněna křížkem. Tak je zamezeno interferenci signálu z místní strany spoje a signálu vzdálené stanice. Vzdálená stanice je stále na příjmu a začne vysílat po zrušení smyčky. Smyčku na mikrovlnách nelze uzavírat na vzdálené straně, protože by došlo k přerušení spoje a vzdálenou stanicí by nebylo možno z místní strany spoje více ovládat.

Přenos linky Ethernetu je při smyčce na mikrovlnách blokován.

Smyčky se zadávají povelů, jak jsou popsány v příručce „Systém dohledu mikrovlnných spojů ALCOMA MP“. S pomocí dohledového PC je možno programem ASD zobrazit kompletní informaci o stavu spoje a případně zadávat povelů pro změnu konfigurace spoje či uzavření smyček.

Přímé připojení dohledového PC

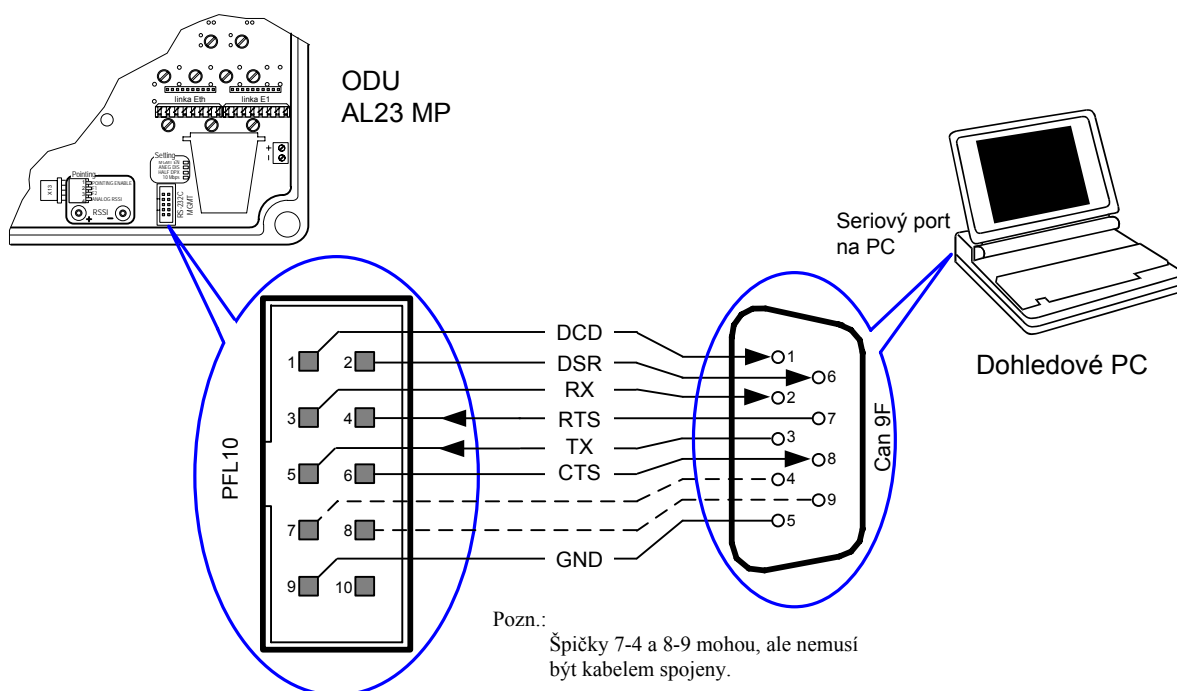
Normálně probíhá komunikace dohledového PC se stanicí AL23 MP pomocí přenosu dat přes síť Ethernet (protokol TCP/IP), v níž jsou přenášeny jak uživatelská data, tak dohledové rámce. Pokud toto spojení nelze realizovat, je možné připojit PC s programem ASD přímo k ODU přes rozhraní RS-232. Konektor PFL10 tohoto rozhraní je umístěn na základní desce ODU. Ke konektoru je přístup po demontáži víka skříně ODU. Na tento konektor jsou přivedeny standardní signály se signálovou úrovní rozhraní RS-232, přičemž signálová zem tohoto rozhraní je galvanicky spojena se zemí ODU.

K připojení lze použít kabel zapojený podle obrázku obr. 29.

Pokud je kostra PC galvanicky spojena s napájecí sítí, přímé připojení dohledového PC do ODU se nedoporučuje. S ohledem na možné pronikání rušivých signálů z jednotky ODU do napájecí sítě a naopak je přípustné pouze nouzově a na velmi krátkou dobu.

Pro servisní účely je dodáván kabel zakončený na jedné straně konektorem Cannon 9F a na druhé straně konektory Cannon 9M a PFL10, který propojuje signály DCD, RX, TX, DSR, DTR, RTS a CTS. Kabel je určený pro dočasné propojení dohledového PC s dohledovým procesorem v ODU.

Minimální 4 drátové propojení vyžaduje signály RX, RTS, TX a signálovou zem, tj. zapojení pinů č. 3, 4, 5 a 9.



obr. 29: Přímé připojení dohledového PC

6 POKYNY PRO PROVOZ

6.1 KONTROLA BEZPEČNOSTI

Podle ČSN 33 1500 se doporučují při provozu pravidelné revize a kontroly bezpečného stavu 1x za 24 měsíců. Revize a kontroly se doporučuje svěřit odbornému servisu dodavatele.

Každý vyrobený datový spoj AL23 MP je v rámci výstupní kontroly prohlédnut a proměřen podle ČSN 33 1500 (Revize elektrických zařízení). Z hlediska normy ČSN 33 1610 je ODU radioreléového spoje AL23 MP elektrické zařízení skupiny B (spotřebiče používané ve venkovním prostoru), napájené zdrojem SELV (Safety Extra-Low Voltage) a uvnitř jednotky se napětí vyšší než SELV nevyskytuje. Jednotka umožňuje připojení neživých částí pomocí zemnicího šroubu k ochrannému rozvodu, který slouží rovněž jako ochrana proti přepětí a nadproudu atmosférického původu.

Jednotka ODU umožňuje připojení neživých částí pomocí zemnicího šroubu k ochrannému rozvodu, který slouží rovněž jako ochrana proti přepětí a nadproudu atmosférického původu.

Při pravidelné kontrole a revizi se doporučuje provést:

- Kontrolu těsnosti ODU.
- Kontrolu stavu krytu OPN antény.
- Kontrolu stavu propojovacího kabelu a jeho průchodek.
- Dotážení a namazání všech upevňovacích šroubů a matic. Žádná část konstrukce nesmí být zeslabena či poškozena korozí.
- Kontrolu pevnosti připojení uzemnění na zemnicí body a jejich spojení se zemnicím svodem.
- Zjistit možná poškození či změny celého zařízení, které by vyžadovaly další opatření a ověření bezpečnosti.
- Doporučujeme změřit a zaznamenat úroveň přijímaného signálu.

6.2 PROVOZ

Radioreléový spoj AL23 MP nevyžaduje při provozu trvalou obsluhu ani údržbu. Spoj může být během provozu dálkově dohlížen programem ASD, který je určen k řízení a diagnostikování radio-reléových spojů ALCOMA za pomoci externího počítače PC. Veškeré aktuální stavy, události a povely jsou zobrazovány v jednotlivých oknech v uspořádání dle jednotlivých funkčních celků nebo významu (okno lokální stanice, historie alarmů, konfigurace stanice atd.). Dohledový systém umožňuje diagnostikovat mikrovlnný spoj, a to jak místní, tak i vzdálený konec spoje. Pro vlastní přenosovou funkci spoje není dohledový systém nezbytný (spoj lze provozovat i bez prvků dohledu). Dohled však poskytuje diagnostické možnosti, které zjednodušují kontrolu správné funkce spoje, či lokalizaci případné závady

Detailní popis a použití dohledového programu ASD je v samostatné příručce.



obr. 30: Hlavní okna programu ASD

6.2.1 Mimořádné stavy

Mimořádné stavy, jako je nadměrné zahřívání, poškození přírodní šňůry zdroje, vylití tekutiny do jednotky, poškození krytu, pád jednotky a případně další neobvyklé jevy (jiskření, kouření), mohou ohrozit bezpečnost osob i majetku. Proto je nutné jednotku ihned odpojit od napájení a předat ke kontrole odbornému servisu.

Desky ODU jsou napájeny bezpečným stejnosměrným napětím.



VAROVÁNÍ.

Osobám bez patřičné elektrotechnické kvalifikace není dovoleno manipulovat s napájecím zdrojem bez jeho předchozího odpojení od sítě. Uvnitř je životu nebezpečné napětí. Instalaci, seřizování a údržbu musí provádět ve výrobním závodě vyškolený pracovník s elektrotechnickou kvalifikací (§ 5 vyhl. č. 50/1978).

6.2.2 Opravy



UPOZORNĚNÍ.

Opravy, nastavování a ladění smí provádět pouze odborná elektrotechnická firma, jejíž pra-

covníci byli vyškoleni u výrobce, podle servisního návodu pro mikrovlnný datový spoj AL23 MP. Otevření krytů, porušování plomb a neodborné zásahy jsou obsluze zakázány.

Po každé opravě výrobku nebo zjištění mimořádného stavu musí být provedena prokazatelná kontrola bezpečného stavu výrobku. O kontrole musí být proveden záznam s podpisem pověřené osoby. Tento záznam musí být předán s opraveným výrobkem uživateli. Kontrolu smí provádět osoba s odbornou způsobilostí alespoň podle § 5 vyhl. č. 50/1978 (pracovník znalý).

6.2.3 Manipulace s deskami



UPOZORNĚNÍ.

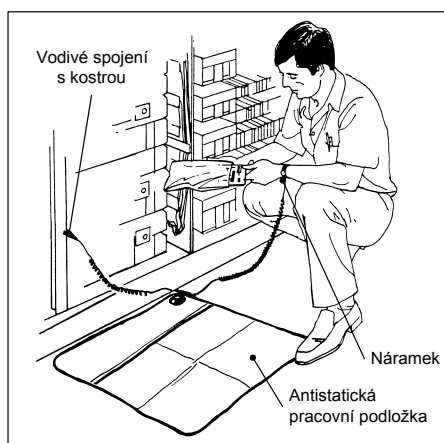
Při jakékoliv manipulaci s vyjmutými deskami, propojkami na deskách či připojovacími konektory desek a modulů ODU je třeba zachovávat následující zásady:

Zařízení obsahuje součástky citlivé na elektrostatický náboj. Tento náboj, byť by se jednalo pouze o náboj lidského těla, může tyto součástky zničit, vážně poškodit nebo snížit jejich životnost a spolehlivost.

Při jakékoliv manipulaci s vyjmutými deskami, propojkami na deskách či připojovacími konektory desek a modulů (netýká se zcela konektorů uživatelských linek, které mají vlastní doplňkovou ochranu) je třeba zachovávat maximální opatrnost, případný elektrostatický náboj předem vybit dotykem s kostrou skříně a zejména se vyvarovat přímému dotyku špiček konektorů a propojek rukou.

Deska by měla být buď zapojena v zařízení, nebo uložena v ochranném antistatickém obalu. Dobu nutnou pro přemístění mezi zařízením a ochranným obalem je třeba zkrátit na minimum a při manipulaci používat ochranný náramek spojený vodičem s kostrou zařízení. Rovněž případný povrchový náboj ochranného obalu je třeba předem vybit. Pro tuto manipulaci je vhodné používat např. přípravek 3M typ 8501, který navíc představuje antistatickou pracovní plochu a poskytuje popř. i úložný prostor pro transport. (Součástí továrně vyráběných přípravků je i podrobný návod k správnému používání.)

Desky ODU nejsou konstruovány na odpojování a připojování při zapnutém napájecím zdroji. Z tohoto důvodu je bezpodmínečně nutné před jakoukoliv činností vždy vypnout napájecí zdroj vypínačem umístěným na bloku ochrany. Totéž platí i pro rozpojování a zapojování konektoru spojovacího kabelu propojujícím chráněnou svorkovnici s ODU.



6.3 UKONČENÍ PROVOZU – EKOLOGICKÁ LIKVIDACE

Výrobek je z hlediska vlivu na životní prostředí zařazen do kategorie rizikových elektrotechnických předmětů. Po skončení životnosti je výrobek považován podle zák. č. 7/2005 (zákon o odpadech) za elektronický odpad a jako takový musí být předán do určených zařízení, která provádí recyklaci vysloužilých elektronických výrobků. Výrobek nesmí být likvidován jako směsný komunální odpad. Firma ALCOMA má uzavřenou smlouvu o likvidaci elektronického odpadu se společností SAFINA a.s.

Ve shodě s vyhláškou č. 352/2005 §8c je na výrobním štítku, který je nalepen přímo na každém zařízení, uveden grafický symbol přeškrtnuté popelnice, upozorňující na povinnosti spojené s likvidací elektronického odpadu.

Přepravní obal výrobku je zhotoven z běžného recyklovatelného materiálu (papír, polyetylén) a je i takto podle ČSN 77 0052-2 nálepkou označen.

7 PARAMETRY SPOJE

7.1 RYCHLOST PŘENOSU DAT

Mikrovlnný spoj ALCOMA AL23 MP přenáší dva samostatné kanály:

1. kanál Ethernet 1: Eth 100/10
2. kanál E1 2: E1

Nejvyšší interní přenosová rychlost (tj. vč. obslužné komunikace spoje) je 40 Mbit/s a lze ji omezovat ve čtyřech stupních, přičemž na skutečnou přenosovou rychlost kanálu Eth 100/10 má vliv využití kanálu E1 (2,048 Mb/s) viz následující tabulka.

Přenosová rychlost spoje [Mb/s]	5	10	20	40
Šířka přenášeného spektra [MHz]	3,5	7	14	28
Interní rychlost přenosu kanálu Ethernet [Mb/s]				
- vypnutý přenos kanálu E1	4,5	9,1	18,2	36,4
- zapnutý přenos kanálu E1	2,5	7,1	16,2	34,4

tab. 3: Přenosové rychlosti spoje

7.2 ROZDĚLENÍ KMITOČTOVÉHO PÁSM A KMITOČTOVÉ TABULKY

S datovou přenosovou rychlostí spoje souvisí kmitočtové tabulky přidělovaných kmitočtových kanálů. Kmitočtové pásmo pro vysílač **A** (22 004,5 až 22 554,0 MHz) i pro vysílač **B** (23 012,5 až 23 562,0 MHz) je rozděleno na dvě podpásma podle tab. 4.

Podpásmo	Kmitočtové pásmo [MHz]	Podpásmo	Kmitočtové pásmo [MHz]
A1	22 004,5 ÷ 22 225,0	B1	23 012,5 ÷ 23 233,0
A2	22 193,5 ÷ 22 554,0	B2	23 208,5 ÷ 23 562,0

tab. 4: Rozdělení podpásem

Stanice s kmitočtem v podpásmu A1 může spolupracovat se všemi kmitočty podpásma B1 a stanice s kmitočtem v podpásmu A2 může spolupracovat se všemi kmitočty podpásma B2. Navíc stanice A1 může spolupracovat se stanicí B2 a stanice A2 může spolupracovat se stanicí B1 na kmitočtech, kde se podpásma překrývají, tj. na kmitočtech kanálů 55 až 64 v podpásmu A a kmitočtech kanálů 55' až 64' v podpásmu B viz následující tabulky.

<i>A</i> <i>dolní polovina pásma</i>		<i>B</i> <i>horní polovina pásma</i>	
<i>Číslo kanálu</i>	<i>Kmitočet vysílače</i>	<i>Číslo kanálu</i>	<i>Kmitočet vysílače</i>
1	22 004,5	1'	23 012,5
2	22 008,0	2'	23 016,0
3	22 011,5	3'	23 019,5
4	22 015,0	4'	23 023,0
5	22 018,5	5'	23 026,5
6	22 022,0	6'	23 030,0
7	22 025,5	7'	23 033,5

<i>A</i> <i>dolní polovina pásma</i>	
<i>Číslo kanálu</i>	<i>Kmitočet vysílače</i>
8	22 029,0
9	22 032,5
10	22 036,0
11	22 039,5
12	22 043,0
13	22 046,5
14	22 050,0
15	22 053,5
16	22 057,0
17	22 060,5
18	22 064,0
19	22 067,5
20	22 071,0
21	22 074,5
22	22 078,0
23	22 081,5
24	22 085,0
25	22 088,5

<i>B</i> <i>horní polovina pásma</i>	
<i>Číslo kanálu</i>	<i>Kmitočet vysílače</i>
8'	23 037,0
9'	23 040,5
10'	23 044,0
11'	23 047,5
12'	23 051,0
13'	23 054,5
14'	23 058,0
15'	23 061,5
16'	23 065,0
17'	23 068,5
18'	23 072,0
19'	23 075,5
20'	23 079,0
21'	23 082,5
22'	23 086,0
23'	23 089,5
24'	23 093,0
25'	23 096,5

(rozteč kanálů 3,5 MHz)

tab. 5: Kmitočtová tabulka pro nízkokapacitní spoj

<i>A</i> <i>dolní polovina pásma</i>	
<i>Číslo kanálu</i>	<i>Kmitočet vysílače</i>
27	22 095,5
29	22 102,5
31	22 109,5
33	22 116,5
35	22 123,5
37	22 130,5
39	22 137,5
41	22 144,5
43	22 151,5
45	22 158,5
47	22 165,5
49	22 172,5
51	22 179,5

<i>B</i> <i>horní polovina pásma</i>	
<i>Číslo kanálu</i>	<i>Kmitočet vysílače</i>
27'	23 103,5
29'	23 110,5
31'	23 117,5
33'	23 124,5
35'	23 131,5
37'	23 138,5
39'	23 145,5
41'	23 152,5
43'	23 159,5
45'	23 166,5
47'	23 173,5
49'	23 180,5
51'	23 187,5

<i>A</i> <i>dolní polovina pásma</i>	
<i>Číslo kanálu</i>	<i>Kmitočet vysílače</i>
53	22 186,5
55	22 193,5
57	22 200,5

<i>B</i> <i>horní polovina pásma</i>	
<i>Číslo kanálu</i>	<i>Kmitočet vysílače</i>
53'	23 194,5
55'	23 201,5
57'	23 208,5

(rozteč kanálů 7 MHz)

tab. 6: Kmitočtová tabulka pro nízko kapacitní spoje

<i>A</i> <i>dolní polovina pásma</i>	
<i>Číslo kanálu</i>	<i>Kmitočet vysílače</i>
60	22 211,0
64	22 225,0
68	22 239,0
72	22 253,0
76	22 267,0
80	22 281,0
84	22 295,0
88	22 309,0

<i>B</i> <i>horní polovina pásma</i>	
<i>Číslo kanálu</i>	<i>Kmitočet vysílače</i>
60'	23 219,0
64'	23 233,0
68'	23 247,0
72'	23 261,0
76'	23 275,0
80'	23 289,0
84'	23 303,0
88'	23 317,0

(rozteč kanálů 14 MHz)

tab. 7: Kmitočtová tabulka pro středněkapacitní spoj

<i>A</i> <i>dolní polovina pásma</i>	
<i>Číslo kanálu</i>	<i>Kmitočet vysílače</i>
94	22 330,0
102	22 358,0
110	22 386,0
118	22 414,0
126	22 442,0
134	22 470,0
142	22 498,0
150	22 526,0
158	22 554,0

<i>B</i> <i>horní polovina pásma</i>	
<i>Číslo kanálu</i>	<i>Kmitočet vysílače</i>
94'	23 338,0
102'	23 366,0
110'	23 394,0
118'	23 422,0
126'	23 450,0
134'	23 478,0
142'	23 506,0
150'	23 534,0
158'	23 562,0

(rozteč kanálů 28 MHz)

tab. 8: Kmitočtová tabulka pro středněkapacitní spoj

7.3 DOSAH SPOJE AL23 MP

Uvedené délky dosahu spoje jsou orientační a jsou vypočteny pro vlastnosti stanice podle tabulky v kap. 7.4 a vlastnosti antén podle tabulky v kap. 7.5 tohoto manuálu. Do výpočtu byly zahrnuty běžné podmínky šíření elektromagnetických vln daného kmitočtu tj. vliv polarizace, vliv zemského povrchu a statistický výskyt atmosférických srážek (mlha, déšť, sníh, námraza).

Tabulka pro spoje stupně MG X4 („koncová míle“) byla vypočtena pro vertikální polarizaci, která dává oproti horizontální polarizaci obvykle lepší výsledky. Tato tabulka představuje proto reálně dosažitelné hodnoty dosahu spoje.

Ve výpočtu tabulky pro spoje stupně MG X3 („magistrální“), které mají přísnější požadavky, je zahrnuta horizontální polarizace a jiné méně příznivé parametry.

Spoje stupně MG X4, vertikální polarizace

Kombinace mikrovlnných antén	Pvys = 15 dBm			
	Rychlost 5 Mb/s	Rychlost 10 Mb/s	Rychlost 20 Mb/s	Rychlost 40 Mb/s
Ø0,3 + Ø0,3	10 km	8,7 km	7,3 km	6,2 km
Ø0,3 + Ø0,6	12 km	11 km	9,5 km	8,5 km
Ø0,6 + Ø0,6	17 km	15 km	12 km	10 km

Spoje stupně MG X3, horizontální polarizace

Kombinace mikrovlnných antén	Pvys = 15 dBm			
	Rychlost 5 Mb/s	Rychlost 10 Mb/s	Rychlost 20 Mb/s	Rychlost 40 Mb/s
Ø0,3 + Ø0,3	5,7 km	5,0 km	4,3 km	3,9 km
Ø0,3 + Ø0,6	6,9 km	6,1 km	5,5 km	4,6 km
Ø0,6 + Ø0,6	8,6 km	7,5 km	6,8 km	6,0 km

7.4 TECHNICKÉ PARAMETRY ODU A IDU SPOJE AL23 MP

Parametr	AL23 MP	
Kmitočet vysílače - dolní část pásma (/A) - horní část pásma (/B)	22 004,5 ÷ 22 554,0 MHz 23 012,5 ÷ 23 562,0 MHz	
Minimální ladící krok kanálování	50 kHz	
Modulace	QPSK	
Rozteč kanálů dle CCIR 637 pro rychlost přenosu	5 Mb/s 10 Mb/s 20 Mb/s 40 Mb/s	3,5 MHz 7 MHz 14 MHz 28 MHz
Stabilita kmitočtu lepší než	$\pm 15 \times 10^{-6}$	
Vysílaný výkon základní varianta – opt. SP	15 dBm	
výkonová varianta – opt. HP	23 dBm	
Parametry zařízení pro pásmo 23 GHz	ETSI EN 300198	
Šumové číslo přijímače	< 5 dB	
Dopředná korekce chyb	FEC BCH (255, 239)	
Prahová citlivost přijímače při BER = 10^{-3}	pro 5 Mb/s typ/min pro 10 Mb/s pro 20 Mb/s pro 40 Mb/s	-89 dBm / -87 dBm -87 dBm / -85 dBm -84 dBm / -82 dBm -81 dBm / -79 dBm
Prahová citlivost přijímače při BER = 10^{-6}	pro 5 Mb/s typ/min pro 10 Mb/s pro 20 Mb/s pro 40 Mb/s	-86 dBm / -84 dBm -84 dBm / -82 dBm -81 dBm / -79 dBm -78 dBm / -76 dBm
Uživatelské rozhraní E1(sym.)	ITU-T G.703	
Uživatelské rozhraní Ethernet	10BASE-T 100BASE-TX	
Konektor pro uživatelskou linku Ethernet i E1	RJ-45	
Spojovací kabel chráněná svorkovnice – ODU (doporučený typ S-STP Cat.7 fa ACOME)	4 párový stíněný imp. 100 Ω	
Maximální délka spojovacího kabelu #)	pro 10BASE-T pro 100BASE-TX	200 m 100 m
Stejnoseměrné napájecí napětí na chráněné svorkovnici	+36 V ÷ +72 V	
Napájecí příkon pro U = +48 V	< 20 W	

Pozn.:

#) včetně délky kabelu mezi koncovým zařízením uživatele a chráněnou svorkovnicí

Parametr	Hodnota
Rozměr chráněné svorkovnice ALM3 (š × v × h)	482 × 44 × 138 mm
Rozměr ODU (vč. příruby a držadla) (š × v × h)	240 × 312 × 130 mm
Hmotnost ODU	5,6 kg

7.5 TECHNICKÉ PARAMETRY ANTÉN

Mikrovlonné antény ALCOMA pro pásmo 23 GHz	Typ antény			
	AL1-23MP	AL1-23MP slim line	AL2-23MP	AL2-23MP slim line
Průměr paraboly	Ø 0,3 m		Ø 0,6 m	
Zisk antény Gant	36 dB		41 dB	
Hlavní lalok 3 dB	± 1,2°		± 0,7°	
Třída antény podle zisku	2	2	2	2
podle vyzař. charakter.	2	1	2	1
Horizontální nastavení antény	± 180°		± 180°	
Vertikální nastavení antény	± 20°		± 20°	
Hmotnost kompaktních antén	5,9 kg	5,6 kg	15kg	12 kg
Průměr nosné trubky ^{#)} min.	Ø 38 mm		Ø 48 mm	
max.	Ø 115 mm			

Pozn.:

^{#)} Nosné trubky mohou být použity pouze v délce, která zaručí jejich odpovídající tuhost vzhledem ke klimatickým vlivům okolního prostředí, a trubky Ø 38 ÷ 60 mm jen pokud jsou součástí příhradového stožáru.

7.6 KLIMATICKÁ ODOLNOST

Provoz

ODU je určena k stacionárnímu použití do míst nechráněných proti povětrnostním vlivům.

IDU (Chráněná svorkovnice ALM3) je určena k stacionárnímu použití do míst chráněných proti povětrnostním vlivům.

Klimatická odolnost		Teplota okolí
Provozní schopnost	- IDU (ALM3)	od -5 °C do +45 °C
	- ODU	od -35 °C do +55 °C
Zaručované parametry	- IDU (ALM3)	od +5 °C do +40 °C
	- ODU	od -33 °C do +50 °C
Skladovatelnost	- IDU i ODU	od -25 °C do +55 °C

tab. 9: Teplotní odolnost

Provozní schopností v tab. 9 se rozumí, že spoj lze v uvedeném rozsahu teplot provozovat, ale některé parametry mohou vybočovat ze stanovených mezí. V uvedeném teplotním rozsahu nedochází k trvalým a nevratným změnám, či poškození jednotek.

Pro IDU i ODU musí být okolní prostředí bez agresivních výparů a plynů, s běžnou úrovní radiační, bez vibrací a otřesů. IDU i ODU jsou chlazeny přirozenou cirkulací vzduchu. Při použití v prostředí, které neodpovídá těmto požadavkům, musí uživatel konzultovat podmínky provozu s technickým servisem dodavatele.

Mikrovlnný spoj je odolný proti účinkům větru do rychlosti 33 m/s (120 km/hod) bez vlivu na kvalitu přenosu. Zaručená mechanická odolnost spoje je až do rychlosti větru 56 m/s (200 km/hod). Nad tuto mez může nastat trvalá deformace antén, ale bez poškození vlastní ODU.

Přemístování ODU i IDU je možné provést až po odpojení datových kabelů a napájení.

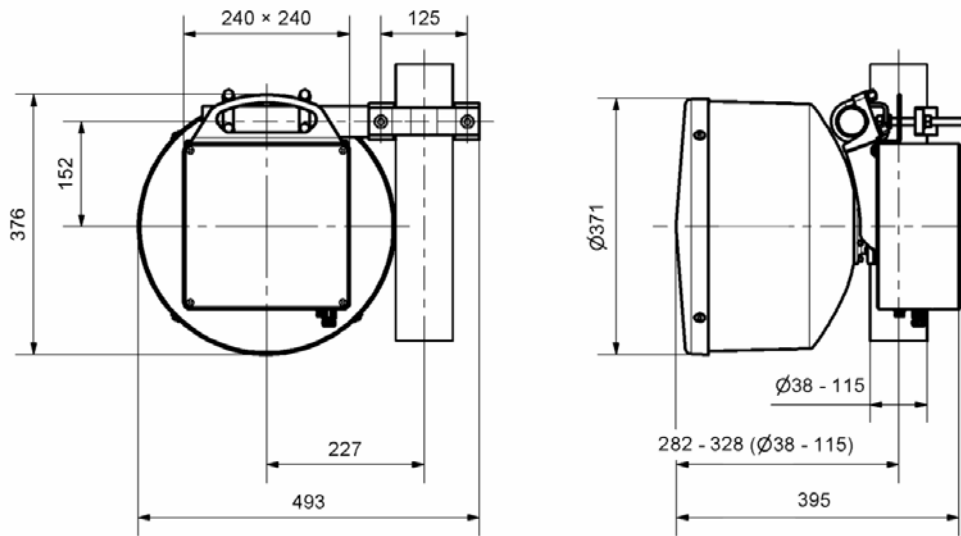
Doprava a skladování

Přepravovat jednotky radioreléových spojů je povoleno pouze v krytých dopravních prostředcích a musí být zároveň chráněny před přímými účinky povětrnostních vlivů. Přepravují se ve vhodném, nejlépe originálním obalu, tak aby se zamezilo nadměrnému namáhání otřesy, vibracemi atd., pády nejsou povoleny. Konkrétní forma dopravy je předmětem dohody mezi výrobcem a odběratelem.

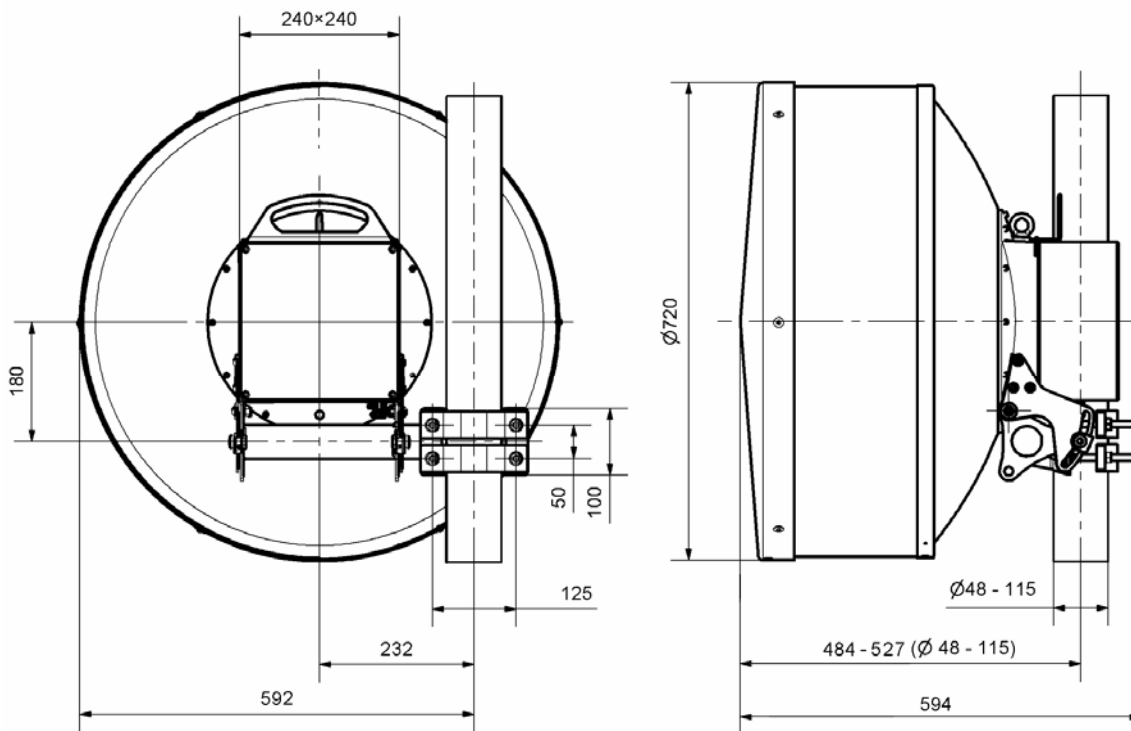
Jednotky radioreléových spojů se skladují v suchých částečně klimatizovaných prostorech. Rozsah skladovacích teplot je $-25 \div +55$ °C, relativní vlhkost vzduchu max. 85 % .

7.7 ROZMĚRY ZAŘÍZENÍ

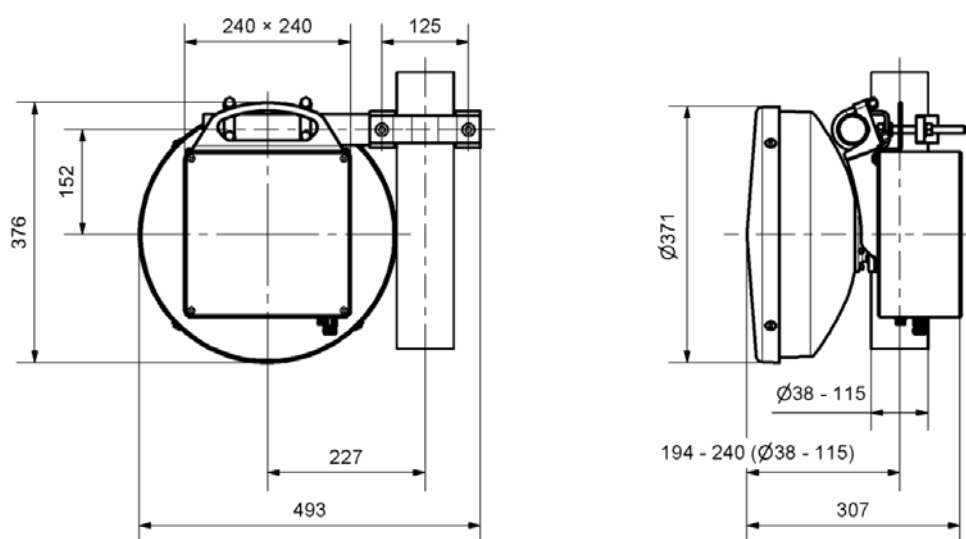
7.7.1 Rozměry antén s ODU



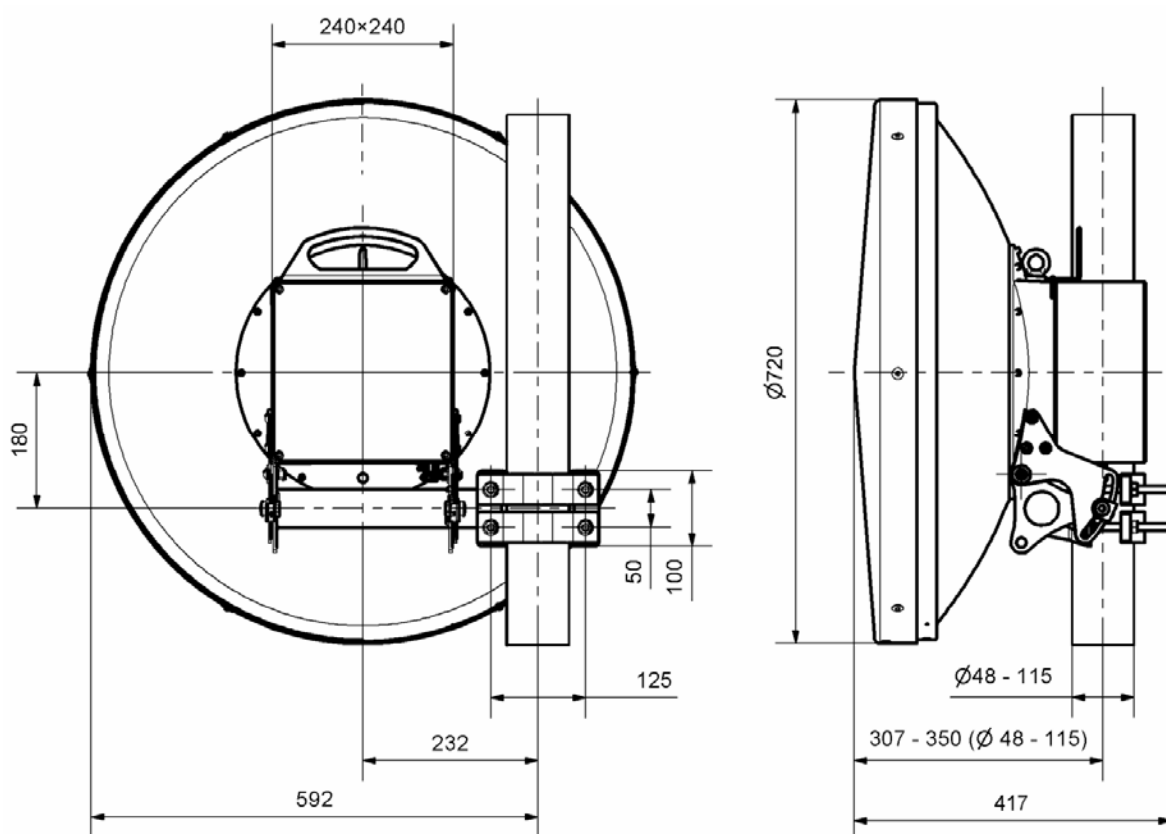
obr. 31: Anténa AL1-23MP



obr. 32: Anténa AL2-23MP

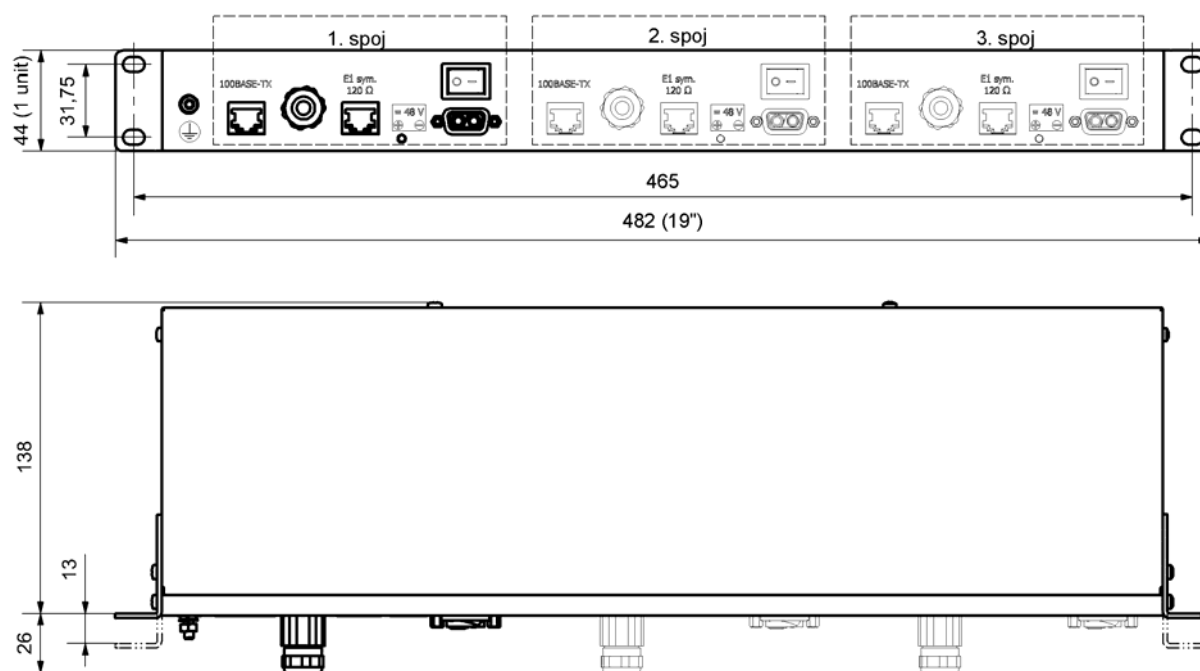


obr. 33: Anténa AL1-23MP slim line



obr. 34: Anténa AL2-23MP slim line

7.7.2 Rozměry chráněné svorkovnice



obr. 35: Hlavní rozměry svorkovnice ALM3